

Wypożyczenie dodatkowe

2



11 G350 - 11 G354



11 G358

Kod zamówienia	Opis	Ilość maks. na styczn.	Ilość w opak.	Masa
		Szt.	Szt.	[kg]
Zestyki pomocnicze bezwłocznego, montaż z boku. Wyprowadzenia Faston.				
11 G350	2NO+1NC lub 1NO+2NC odwracalne	4	1	0,082
11 G354	1NO+1NC	4	1	0,078
Adapter bloku zestyków.				
11 G358	Do zestyków pomocniczych typu BFX10..., G484..., G485..., G486... i G487 na stycznik B115...B630 1000 patrz strona 2-18	4	5	0,050
Blokada mechaniczna.				
11 G355	Stycznik obok stycznika	1	1	0,026
11 G356 1	Stycznik nad stycznik	1	1	0,120
11 G356 2	Stycznik nad stycznik	1	1	0,126
11 G356 3	Stycznik nad stycznik	1	1	0,132
11 G356 4	Stycznik nad stycznik	1	1	0,140
11 G356 5	Stycznik nad stycznik	1	1	0,146
11 G356 6	Stycznik nad stycznik	1	1	0,150
Rygiel mechaniczny.				
11 G495	Do B115...B630	1	1	0,795

Akcesoria



11 G360 - 11 G361 - 11 G363



11 G527 - 11 G528 - 11 G529
11 G530



11 G370



11 G371



11 BA126 1

11 BA126 2



3958...

Kod zamówienia	Opis	Ilość w opak.	Masa
		Szt.	[kg]
Osłona ochronna zacisków.			
11 G360	Do stycznika B115	6	0,026
11 G361	Do stycznika B145-B180	6	0,026
11 G363	Do stycznika B250-B310-B400	6	0,046
11 G527	Do stycznika B500	1	0,238
11 G528	Do stycznika B500 4	1	0,265
11 G529	Do stycznika B630	1	0,238
11 G530	Do stycznika B630 4	1	0,266
Mostek łączeniowy (3-polowy) do połączeń w gwiazdę.			
11 BA1595	Do stycznika B115-B145-B180	1	0,065
11 BA1721	Do stycznika B250-B310-B400	1	0,140
11 BA1846	Do stycznika B500-B630	1	0,341
Mostek łączeniowy (2-polowy) do połączeń równoległych.			
11 BA1594	Do stycznika B115-B145-B180	1	0,095
11 BA1720	Do stycznika B250-B310-B400	1	0,149
11 BA1845	Do stycznika B500-B630	1	0,322
Adapter zacisków.			
11 G370	Do zamiany wyprowadzeń Faston zestyków pomocniczych na zaciski śrubowe	10	0,003
11 G371	Do zamiany obu wyprowadzeń Faston cewek na zaciski śrubowe	5	0,022
Elementy znakowania.			
11 BA126 1	Etykieta dla symboli alfanum.	50	0,001
11 BA126 2	Etykieta do zapisu	50	0,001
3958	Symbol alfanumeryczne	1	0,010

Charakterystyka robocza zestyków pomocniczych

Typ		G350-G354	
Znamionowy prąd cieplny umowny Ith	A	16	
Znamionowe napięcie izolacji Ui	V	690	
Zaciski:	Faston	1-6,35x0,8 2-2,8x0,8	
Maksymalny przekrój przewodu (z 1 lub 2 przewodami) giętki z nakładką	mm ²	2,5	
	AWG	Szt. 14	
Przeznaczenie wg IEC/EN 60947-5-1	AC	A600	
	DC	P600	
Trwałość mechaniczna (w milionach)	cykli	5	

Typ		G495	
Znamionowe napięcie sterowania AC (50/60Hz)	V	48...480	
	DC	48...480	
Pobór mocy:	AC	VA	1500
	DC	W	1100
Minimalne wzbudzenie: odpadanie		ms	40
	zadziałanie	ms	300
Zaciski:	Faston	1-6,3x0,8	

Typ		G370-G371	
Moment obrotowy dokręcania	Nm	1	
	Ibin	8,9	
Narzędzie	Typ	PH2	
Maksymalny przekrój przewodu (z 1 lub 2 przewodami)	mm ²	4	
	AWG	10	

Certyfikaty i zgodności

Uzyskane certyfikaty

Typ	UL	CSA	EAC	CCC
G350	●	●	●	●
G354	●	●	●	—
G355	—	●	●	—
G356 ...	—	●	●	—
G360	—	●	●	—
G361	—	●	●	—
G362	—	●	●	—
G363	—	●	●	—
G370	—	●	●	—

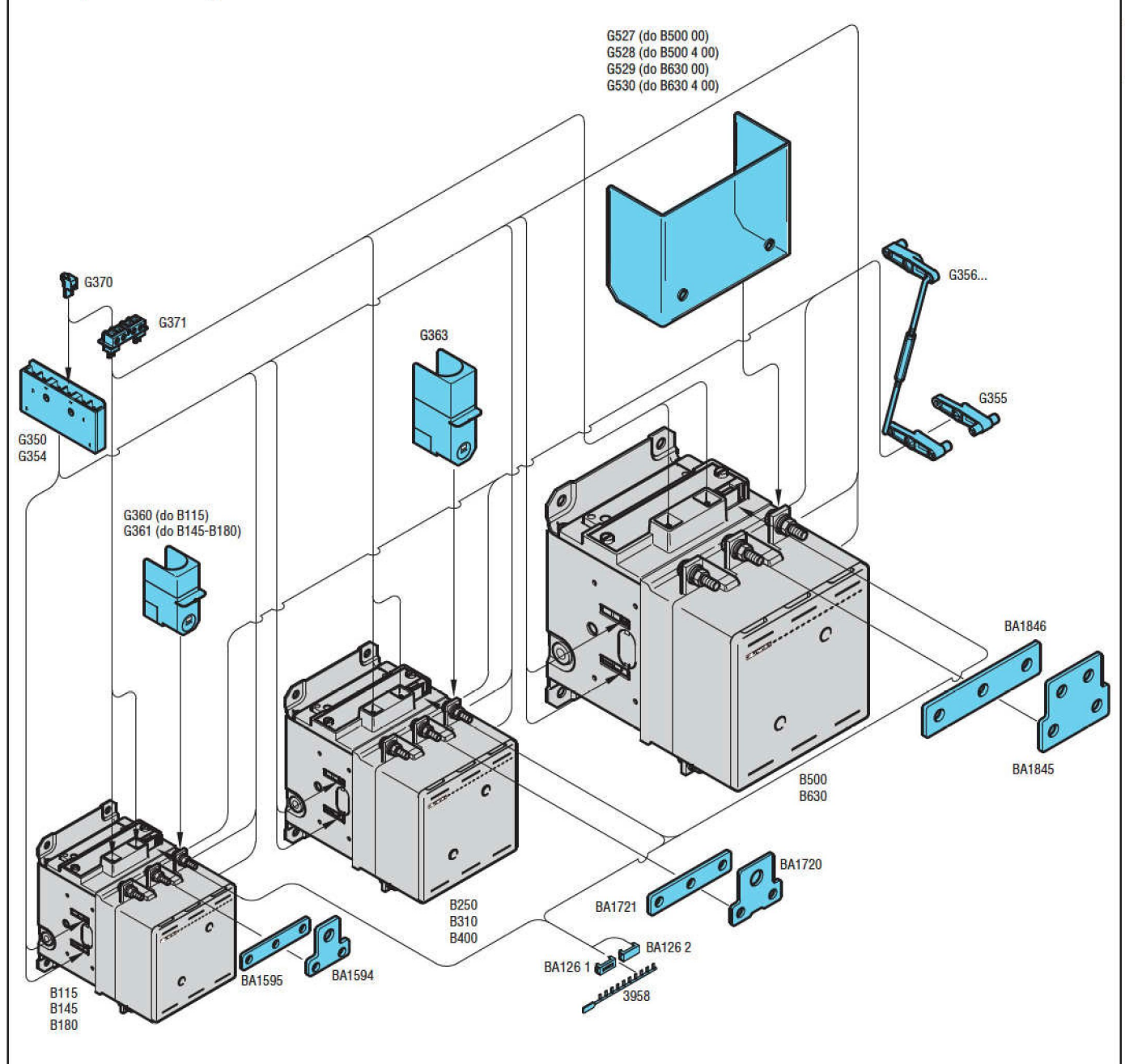
● Produkty certyfikowane.

UL Wyroby „z aprobatą” oznakowane tym symbolem przeznaczone są do stosowania, jako komponenty kompletnego sprzętu zmontowanego fabrycznie.

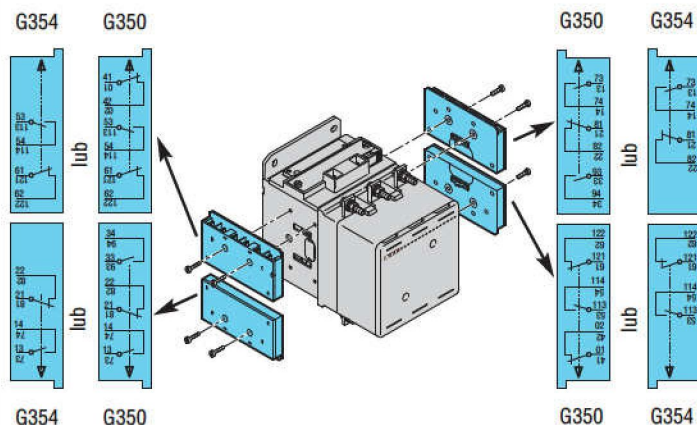
Zgodne z normami: IEC/EN 60947-1, IEC/EN 60947-4-1, UL508, CSA C22.2 nr 14. Dodatkowe zestyki pomocnicze zgodne są z normami: IEC/EN 60947-5-1.

- Tylko do styczników B115-B145-B180-B250-B310-B400-B500-B630- B630 1000.
- Nieodpowiednie dla B630 1000-B1250-B1600.
- W przypadku stosowania ze stycznikiem trzypolowym B630 1000, prosimy o kontakt z naszym Serwisem Klienta (Tel. 71 7979 021; klient@LovatoElectric.pl).
- Dozwolone odstępy, patrz strona 2-68.
- Do styczników B1250 i B1600 należy zastosować 2 sztuki blokady G356 6.
- Uzupełnić kod zamówienia o wartość napięcia cewki, jeśli 50/60Hz lub literą C, a po niej wartością napięcia, jeśli DC. Standardowe napięcia:
 - AC 50/60Hz 48 - 110...125 (wpisać 110) - 220...240 (wpisać 220) 380...415 (wpisać 380) - 440...480 (wpisać 440)
 - DC 48 - 110...125 (wpisać 110) - 220...240 (wpisać 220)
- Można ją stosować tylko, jeśli stycznik jest do tego przeznaczony, prosimy o kontakt z naszym Serwisem Klienta (Tel. 71 7979 021; klient@LovatoElectric.pl).
- Z wyjątkiem B310 i B310 4.
- Dostarczane tylko do jednego zacisku. Na przykład: dla styczników trzypolowych należy zakupić 3 sztuki tylko dla górnych zacisków lub 6 sztuk dla wszystkich, górnych i dolnych zacisków.
- Zastąpić wymaganym symbolem alfanumerycznym. W opakowaniu 100 szt. tego samego symbolu.

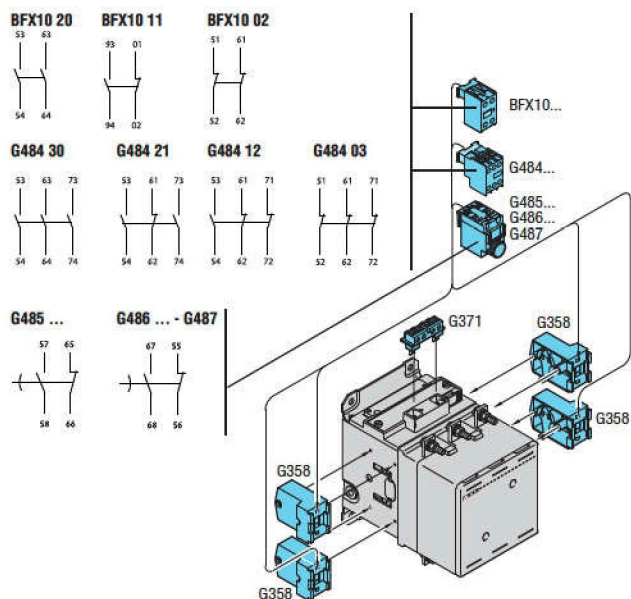
Kombinacje montażowe dla styczników B115...B630



Zestyki pomocnicze G350 i G354 można montować na stycznikach B115...B630 1000 tylko w ilości 4 szt. / stycznik, maksymalnie 12 zestyków.
 Zestyki G350 złożone są z: 2NO+1NC lub 1NO+2NC, w zależności od pozycji montażowej; zobacz poniższy rysunek.
 Zestyki G354 zawierają tylko 1NO+1NC.

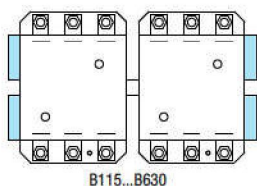


Zestyki, BFX10 z 2 zestykami, G484, G485, G486 i G487 można zamontować tylko przy użyciu adaptera G358, zobacz strona 2-18.
 Maksymalnie można zamontować 4 adaptery G358 na stycznik, a na każdy adapter jeden zestaw BFX10, G484, G485, G486 i G487.

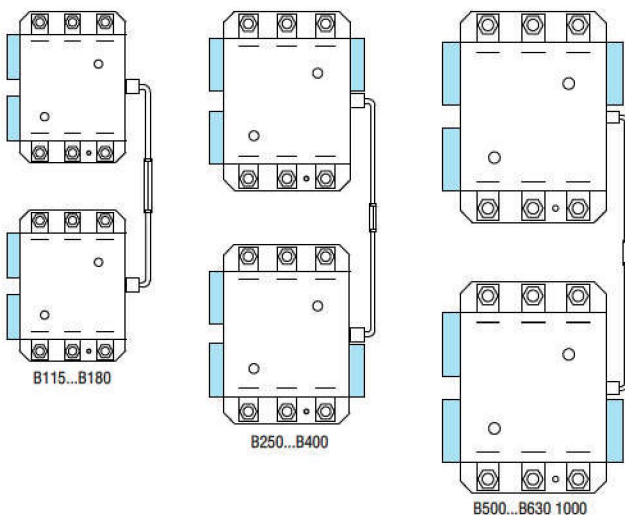


Z blokadą mechaniczną:

- z G355

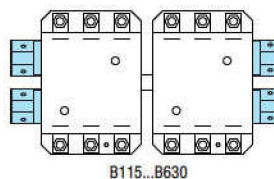


- z G356/...

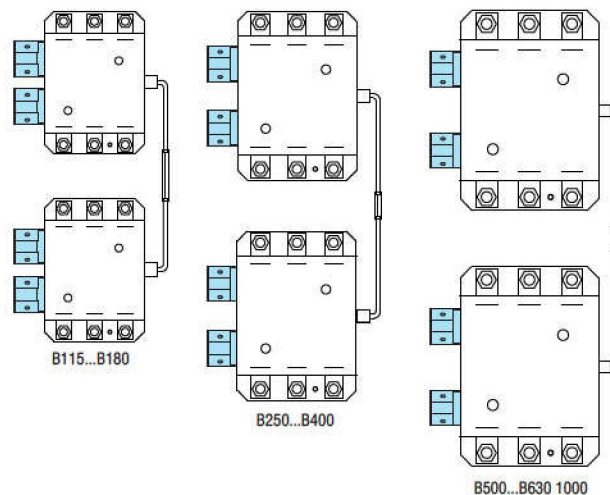


Z blokadą mechaniczną:

- z G355



- z G356/...



Blokada (stycznik obok stycznika) dla typów B115 do B630 1000.

Blokada mechaniczna G355 pozwala na blokowanie między sobą styczników o tych samych lub różnych zakresach prądowych (np. B115 z B630).
 Informacje na temat blokowania styczników trzypolowych B630 1000 dostępne są w naszym Serwisie Klienta (Tel. +48 71 79 79 021, E-mail: klient@LovatoElectric.pl). Blokadę nie można stosować do styczników B1250 lub B1600.