



# Podstawy bezpiecznikowe

**PBD**  
zaciski typu V



## Wizja Grupa APATOR

Lider Europy Środkowo-Wschodniej  
w zakresie systemów i aparatury pomiarowej  
oraz aparatury łącznikowej

[www.apator.eu](http://www.apator.eu)



## ZASTOSOWANIE I BUDOWA

Podstawy bezpiecznikowe PBD są częścią stałą bezpiecznika przemysłowego przystosowaną do zamocowania wkładki topikowej nożowej i włączenia jej w tor prądowy elektroenergetycznych urządzeń rozdzielczych.

Korpusy podstaw wykonano z niepalnego tłoczywa poliestrowo-szklanego, przykręcone są do nich styki szczękowe wykonane z miedzi, galwanicznie cynowane w wielkościach 00, 1, 2.

Na specjalne zamówienie styki w tych wielkościach mogą być pokryte srebrem natomiast w wielkości 3 styki standardowo pokrywane są srebrem.

Podstawy bezpiecznikowe przeznaczone są do instalowania w pomieszczeniach zamkniętych (nie zawierających pyłów, gazów żrących lub wybuchowych) takich jak:

- szafki kablowe rozdzielcze i komunalne nn,
- rozdzielnice i tablice rozdzielcze nn przemysłowe i energetyczne,
- baterie „nn” do kompensacji mocy biernej.

Mogą być instalowane w temperaturze otoczenia od -25°C do +55°C, na wysokości do 2000 m n.p.m. oraz na zewnątrz pomieszczeń w obudowach o stopniu ochrony IP34 i wyższym.

## ZGODNOŚĆ Z NORMAMI

PN-EN 60269-1, PN-HD 630.2.1, Certyfikat BBJ na znak bezpieczeństwa „B”

Deklaracje „CE” PBD 00-0029/04, PBD 1-0030/04, PBD 2-0031/04, PBD 3-0032/04, PBD 13-0033/04 zgodności z dyrektywą europejską 73/23/EEC, 93/68/EEC.

## RODZAJE WYKONAŃ

Podstawy wykonywane są w zakresie wielkości wkładek 00 ÷ 3. Przewidziane są następujące wersje wykonania:

- dla wielkości 00 – 160A
  - wykonanie specjalne z obustronnie zamontowanymi zaciskami „S” umożliwiającymi bezpośrednie podłączenie przewodów bez stosowania końcówek kablowych – PBD 00-S,
  - z dwustronnymi zaciskami śrubowymi do końcówek kablowych lub szyn – PBD 00,
  - z zaciskiem „V” z jednej i z zaciskiem śrubowym z drugiej strony – podstawa jednobiegunowa PBD 00-1V, podstawa trójbiegunowa PBD 00 3-1V,
  - z obustronnymi zaciskami typu „V” – podstawa jednobiegunowa PBD 00-2V, podstawa trójbiegunowa PBD 00 3-2V,
  - możliwość stosowania wkładek 00 i 000.
- dla wielkości 1 – 250A
  - z dwustronnymi zaciskami śrubowymi do końcówek kablowych lub szyn podstawa jednobiegunowa PBD 1, podstawa trójbiegunowa PBD 13,
  - z zaciskiem „V” z jednej i z zaciskiem śrubowym z drugiej strony – podstawa jednobiegunowa PBD 1-1V, podstawa trójbiegunowa PBD 13-1V,
  - z obustronnymi zaciskami typu „V” – podstawa jednobiegunowa PBD 1-2V, podstawa trójbiegunowa PBD 13-2V.
- dla wielkości 2 – 400A
  - z dwustronnymi zaciskami śrubowymi do końcówek kablowych PBD 2,
  - z zaciskiem „V” z jednej i z zaciskiem śrubowym z drugiej strony – PBD 2-1V,
  - z obustronnie zamontowanymi zaciskami „V” – PBD 2-2V. Zastosowanie zacisków „V” umożliwia bezpośrednie podłączenie żył kabli lub przewodów bez zaprasowanych końcówek kablowych okrągłych bądź sektorowych.
- dla wielkości 3 – 630A
  - z dwustronnymi zaciskami do końcówek kablowych PBD 3 lub szyn.



PBD 3

PBD 1-1V

PBD 2-2V

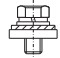
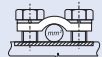
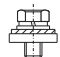


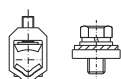
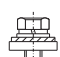
PBD 003 HH

PBD 003 VV



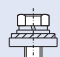
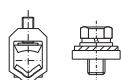

## Podstawy bezpiecznikowe PBD dla wkładek WTNH

Lp.	Nazwa	Wielkość podstawy	Prąd znamionowy	Prąd szczytowy	Zacisk	Znamionowa moc rozpraszana	Maks. przekrój przewodu	Ciężar [g]	Nr katalogowy
-----	-------	-------------------	-----------------	----------------	--------	----------------------------	-------------------------	------------	---------------

### Podstawy bezpiecznikowe 1-biegunowe | 690 V ~ | 40 ÷ 60 Hz

1	PBD 00	00	160 A	25 kA	śruby		12 W	70 mm <sup>2</sup>	90	63-836169-051
2	PBD 00-S	00	160 A	25 kA	mostkowe		12 W	4 - 50 mm <sup>2</sup>	90	63-836169-011
3	PBD 1	1	250 A	40 kA	śruby		32 W	120 mm <sup>2</sup>	370	63-820991-011
4	PBD 1-1V	1	250 A	40 kA	typu V i śruba		32 W	120 mm <sup>2</sup>	370	63-820991-021
5	PBD 1-2V	1	250 A	40 kA	typu V		32 W	120 mm <sup>2</sup>	370	63-820991-031
6	PBD 2	2	400 A	50 kA	śruby		45 W	240 mm <sup>2</sup>	520	63-820992-011
7	PBD 2-1V	2	400 A	50 kA	typu V i śruba		45 W	240 mm <sup>2</sup>	520	63-820992-021
8	PBD 2-2V	2	400 A	50 kA	typu V		45 W	240 mm <sup>2</sup>	520	63-820992-031
9	PBD 3	3	630 A	65 kA	śruby		60 W	240 mm <sup>2</sup>	810	63-820998-011

### Podstawy bezpiecznikowe 3-biegunowe | 690 V ~ | 40 ÷ 60 Hz

10	PBD 003 HH	00	160 A	25 kA	śruby typu H		3 x 12 W	50 mm <sup>2</sup>	500	1115 2810 42T
11	PBD 003 VV	00	160 A	25 kA	typu V		3 x 12 W	120 mm <sup>2</sup>	400	1115 2810 43T
12	PBD 13	1	250 A	40 kA	śruby		3 x 32 W	120 mm <sup>2</sup>	1140	63-820995-011
13	PBD 13-1V	1	250 A	40 kA	typu V i śruba		3 x 32 W	120 mm <sup>2</sup>	1120	63-820995-021
14	PBD 13-2V	1	250 A	40 kA	typu V		3 x 32 W	120 mm <sup>2</sup>	1140	63-820995-031


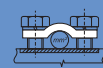

Podstawy bezpiecznikowe wykonane są z samogasnącego poliestru wzmacnianego włóknem szklanym.  
Trwałość mechaniczna: 250 cykli

### Dostarczane w komplecie z aparatem:

- zaciski śrubowe,
- zaciski mostkowe (PBD 00-S),
- przegrody izolacyjne, w przypadku zamówienia podstawy trójbiegunowej np.: PBD 003, PBD 13.

### Dostarczane osobno:

- osłona styku szczękowego dla wielkości 00,
- zaciski typu „V” dla podstaw PBD 00-1V, PBD 00-2V, PBD 003 VV, PBD 1-1V, PBD 1-2V, PBD 13-1V, PBD 13-2V, PBD 2-1V, PBD 2-2V.

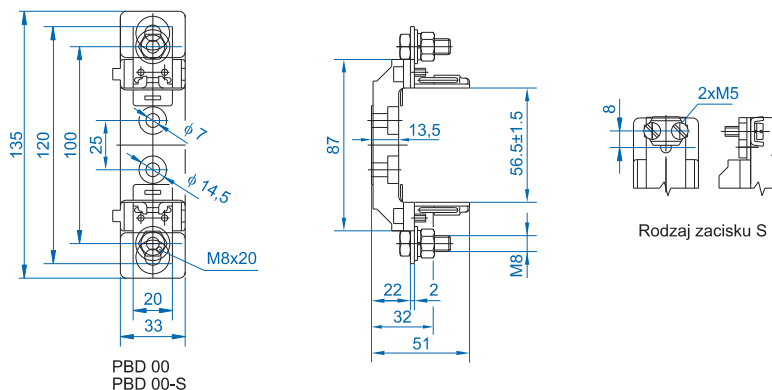
Wielkość podstawy	Moment docisku [Nm]		
			
00 / 003	10 / 8	3	20
1	32	–	30
2	32	–	30
3	56	–	30

# Wymiary podstaw bezpiecznikowych PBD

## Podstawy PBD 1-biegunowe wielkości 00



PBD 00



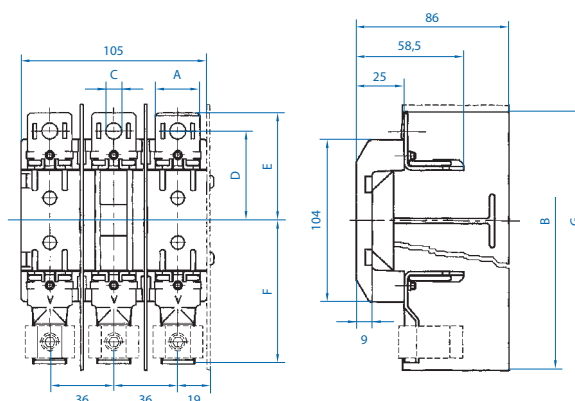
## Podstawy PBD 3-biegunowe wielkości 00



PBD 003 HH



PBD 003 VV



Nazwa	Wymiar [mm]						
	A	B	C	D	E	F	G
PBD 003 HH	25	-	$\phi 9$	50	60	-	130
PBD 003 VV	-	168	-	-	-	80,5	-

## Podstawy PBD 1-biegunowe wielkości 1, 2, 3



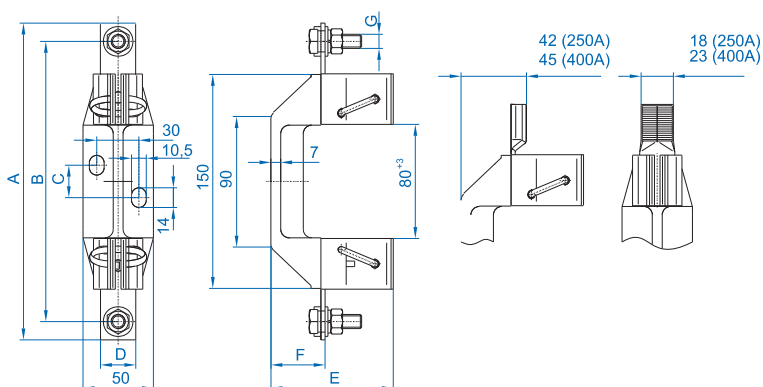
PBD 1-1V



PBD 2-2V



PBD 3

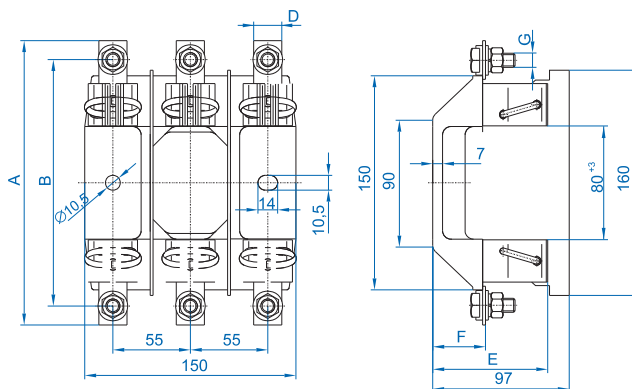


Nazwa	Wymiar [mm]						
	A	B	C	D	E	F	G
PBD 1	200	175	20÷25	25	82	37	M10
PBD 1-1V	200	-	20÷25	25	82	37	M10
PBD 1-2V	200	-	20÷25	-	82	-	-
PBD 2	225	200	20÷25	25	88	38	M10
PBD 2-1V	225	-	20÷25	25	88	38	M10
PBD 2-2V	225	-	20÷25	-	88	-	-
PBD 3	240	210	20÷25	25	95	39	M12

## Podstawy PBD 3-biegunowe wielkości 1



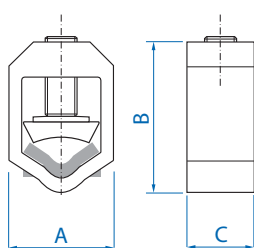
PBD 13



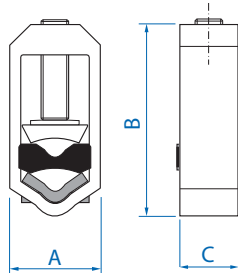
Nazwa	Wymiar [mm]						
	A	B	C	D	E	F	G
PBD 13	200	175	-	-	82	37	M10
PBD 13-1V	-	-	-	-	82	37	M10
PBD 13-2V	-	-	-	-	82	-	-

## Akcesoria do podstaw bezpiecznikowych PBD

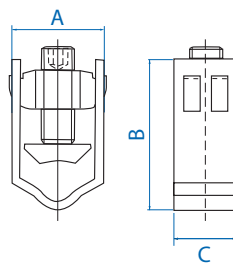
### Zaciski typu V i V-HS



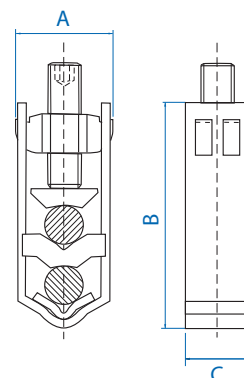
Zacisk typu V



Zacisk typu 2V



Zacisk HS50-240



Zacisk HS2/50-240

Nazwa	Przekrój przewodu, żyły [mm <sup>2</sup> ]				Wymiar [mm]			Materiał	Ciężar [g]	Nr katalogowy
	re	se	rm	sm	szer. [A]	wys. [B]	gł. [C]			



25-120SW	16 ÷ 95	25 ÷ 120	16 ÷ 95	25 ÷ 120	28	38	18,5	alu.	48	1119510008T
----------	---------	----------	---------	----------	----	----	------	------	----	-------------



2/25-120SW	16 ÷ 95	25 ÷ 120	16 ÷ 70	25 ÷ 120	27,5	58	18,5	alu.	87	1119510006T
------------	---------	----------	---------	----------	------	----	------	------	----	-------------



50-240SW	35 ÷ 120	50 ÷ 240	35 ÷ 95	50 ÷ 185	35	49	23	alu.	90	1119510001T
----------	----------	----------	---------	----------	----	----	----	------	----	-------------



2/50-240SW	35 ÷ 150	50 ÷ 240	35 ÷ 120	50 ÷ 185	37	76	23	alu.	177	1119510007T
------------	----------	----------	----------	----------	----	----	----	------	-----	-------------

Nazwa	Przekrój przewodu, żyły [mm <sup>2</sup> ]				Wymiar [mm]			Materiał	Ciężar [g]	Nr katalogowy
	re 	se 	rm 	sm 	szer. [A]	wys. [B]	gf. [C]			



70-300SW	70 ÷ 150	95 ÷ 300	50 ÷ 120	70 ÷ 240	35	49	23	alu.	95	1119510013T
----------	----------	----------	----------	----------	----	----	----	------	----	-------------



2/70-300SW	70 ÷ 150	95 ÷ 300	50 ÷ 120	70 ÷ 240	37	76	23	alu.	183	1119510014T
------------	----------	----------	----------	----------	----	----	----	------	-----	-------------

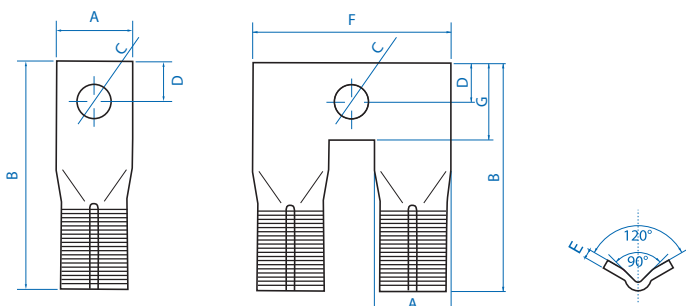


HS50-240	35 ÷ 150	50 ÷ 240	35 ÷ 120	50 ÷ 185	35	55	23	stal	132	1119510015T
----------	----------	----------	----------	----------	----	----	----	------	-----	-------------



HS2/50-240	35 ÷ 185	50 ÷ 240	35 ÷ 150	50 ÷ 185	35	81	23	stal	228	1119510016T
------------	----------	----------	----------	----------	----	----	----	------	-----	-------------

## Łączniki do zacisków typu V



Nazwa	Wymiar [mm]							Materiał	Ciężar [g]	Nr katalogowy
	A	B	C	D	E	F	G			



Łącznik VL120	20	65	10,5	10	3	-	-	Cu	32	1119510005T
---------------	----	----	------	----	---	---	---	----	----	-------------

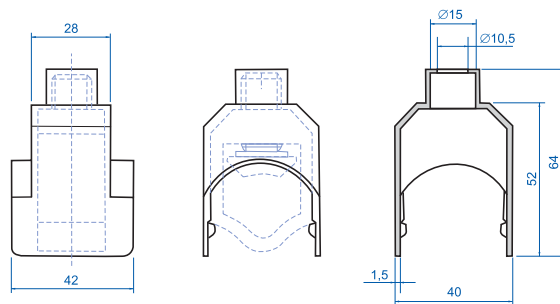
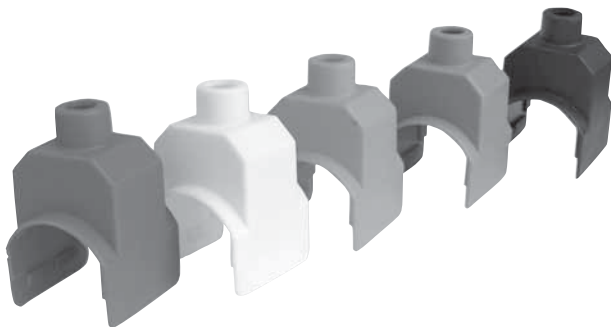


Łącznik VL240	25	75	13	11,5	5	-	-	Cu	75	1119510002T
---------------	----	----	----	------	---	---	---	----	----	-------------



Łącznik C	25	75	10,7	12,5	5	65	25	Cu	107	1119510028T
-----------	----	----	------	------	---	----	----	----	-----	-------------

## Ostony zacisków typu V



Ostony przeznaczone są dla zacisków 50-240SW i 70-300SW  
Dostępne w kolorze: białym, czarnym, czerwonym, szarym  
Nr katalogowy: 1119510026T

## Ostona styku szczękowego podstawy



Ostony dostępne są dla wielkości podstawy 00  
Nr katalogowy: 51-836132-011

## Uziemiacz uniwersalny UU00-3

Uziemiacz uniwersalny UU00-3 to przenośne urządzenie do wykonania tymczasowego zwarcia i uziemienia trójfazowego obwodu elektrycznego niskiego napięcia. Może być stosowany w obwodach trójfazowych zarówno z bezpośrednio uziemionym punktem zerowym, jak i z nieuziemionym bezpośrednio punktem zerowym. Może również być zakładany w miejsce wyjętych wkładek topikowych lub przykręcane do stałych punktów przyłączenia z wewnętrznym gwintem M10. Uziemiacz przeznaczony jest dla wszystkich wielkości podstawy bezpiecznikowej.

Nr katalogowy: 1115281041T

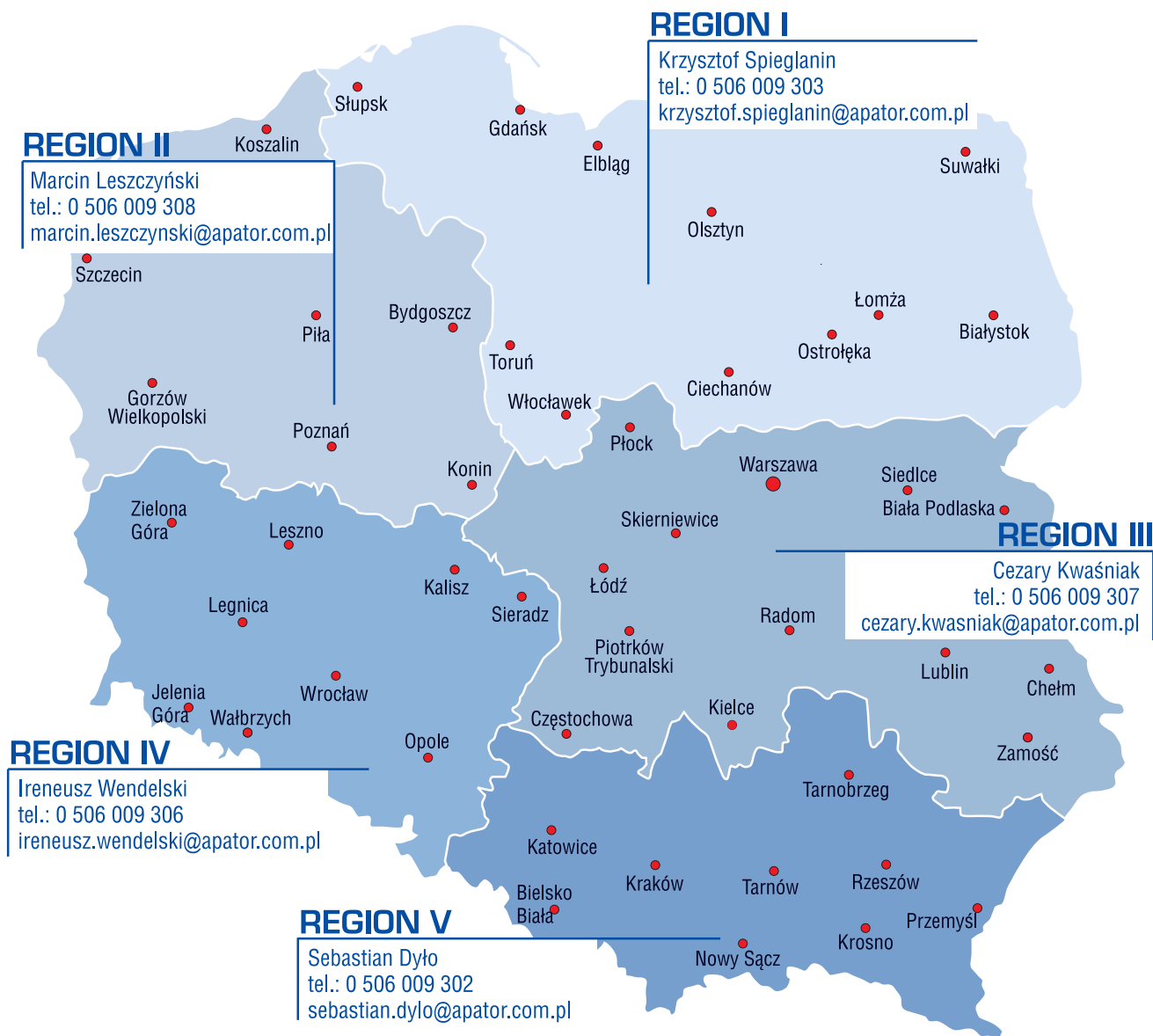


## Nakrętki samozaprasowujące

Nakrętki dostępne są w trzech wielkościach: M8, M10 i M12  
Nr katalogowy:

M8	( $\varnothing$ otworu $9,8 \pm 0,1$ )	0653518082T
M10	( $\varnothing$ otworu $12 \pm 0,1$ )	0653518084T
M12	( $\varnothing$ otworu $14 \pm 0,1$ )	0653518083T





## INŻYNIEROWIE PRODUKTU

Wiesław Woźniak tel.: 0 506 009 301  
Krzysztof Zdrojewski tel.: 0 506 009 304

wieslaw.wozniak@apator.com.pl  
krzysztof.zdrojewski@apator.com.pl

## LOGISTYKA

Aleksandra Trzcńska tel.: 0 506 009 305

aleksandra.trzcinska@apator.com.pl

## BIURO

laczniakowa@apator.com.pl

*UWAGA: Producent zastrzega sobie prawo wprowadzania zmian bez powiadomienia.*



# APATOR

87-100 Toruń, ul. Żółkiewskiego 21/29  
BIURO SPRZEDAŻY APARATURY ŁĄCZNIKOWEJ  
Tel.: (056) 61 91 150, Fax: (056) 61 91 295  
e-mail: apator@apator.com.pl www.apator.eu

ISO 9001  
ISO 14001  
ISO 18001