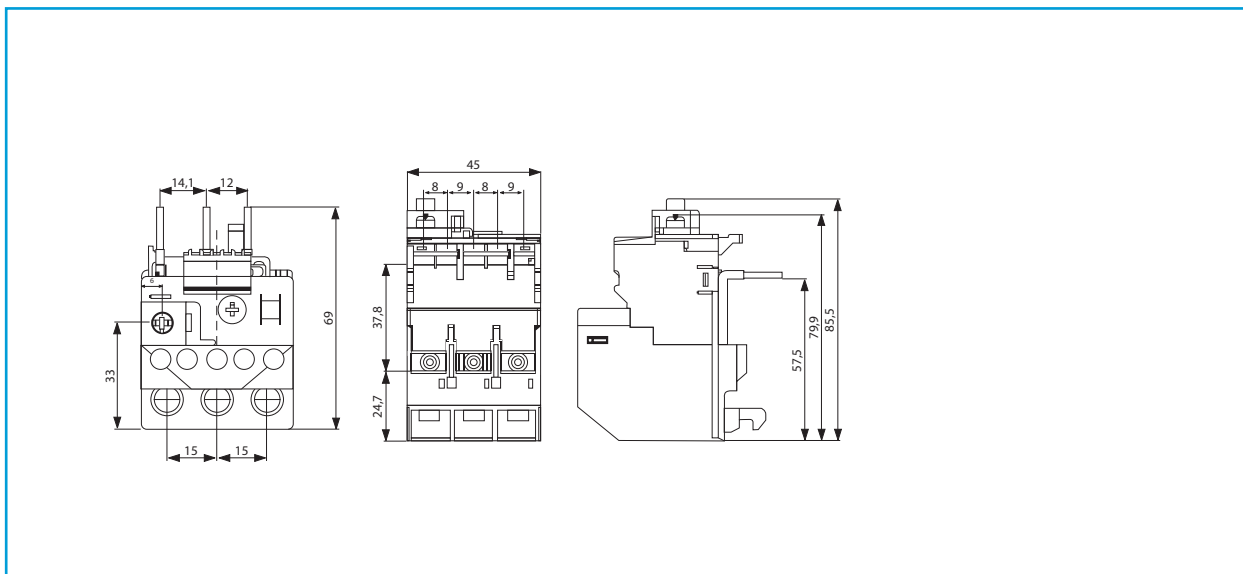
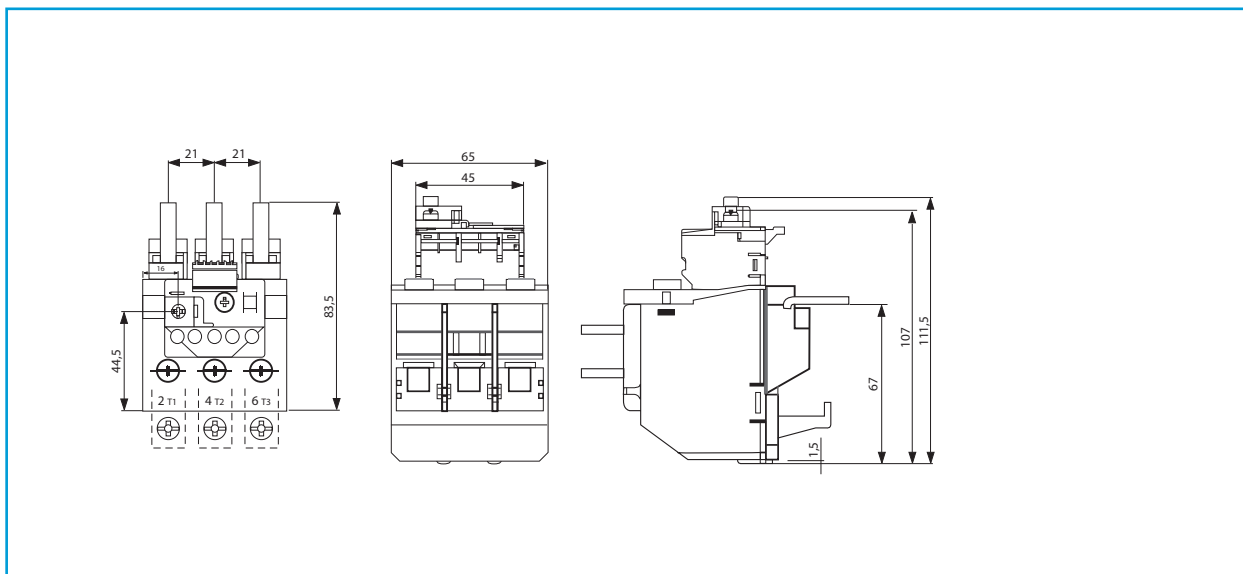


Rysunki wymiarowe

Wielkość 1



Wielkość 2



Wielkość 3

