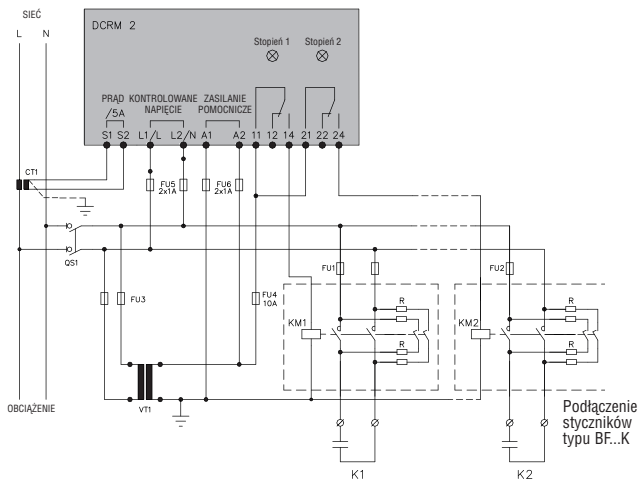


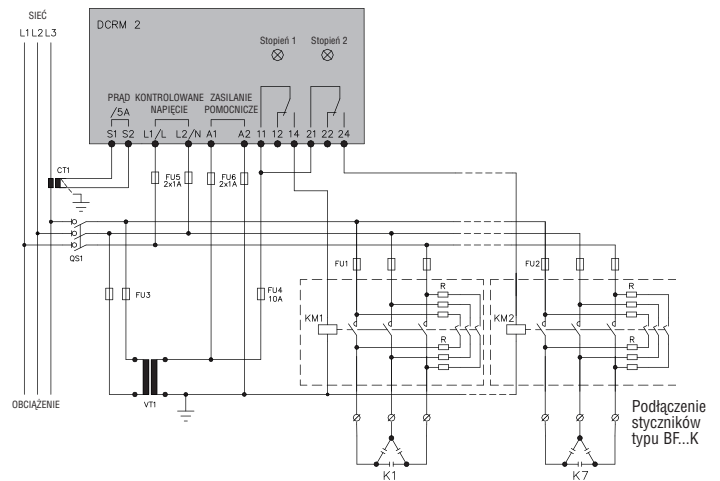
PRZEKAŹNIKI NADZORU PRĄDU BIERNEGO

DCRM 2

Podłączenie jednofazowe

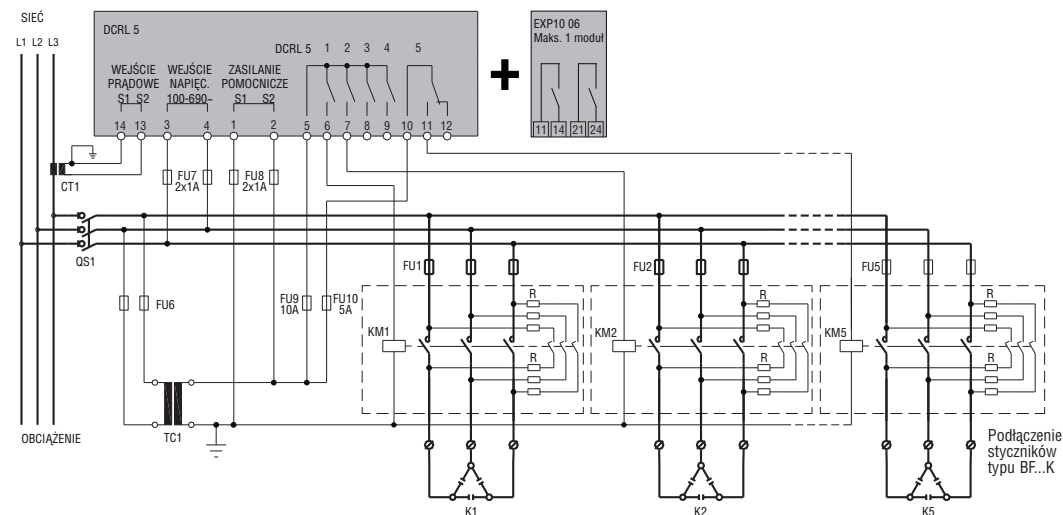


Podłączenie trójfazowe



AUTOMATYCZNE REGULATORY WSPÓŁCZYNNIKA MOCY

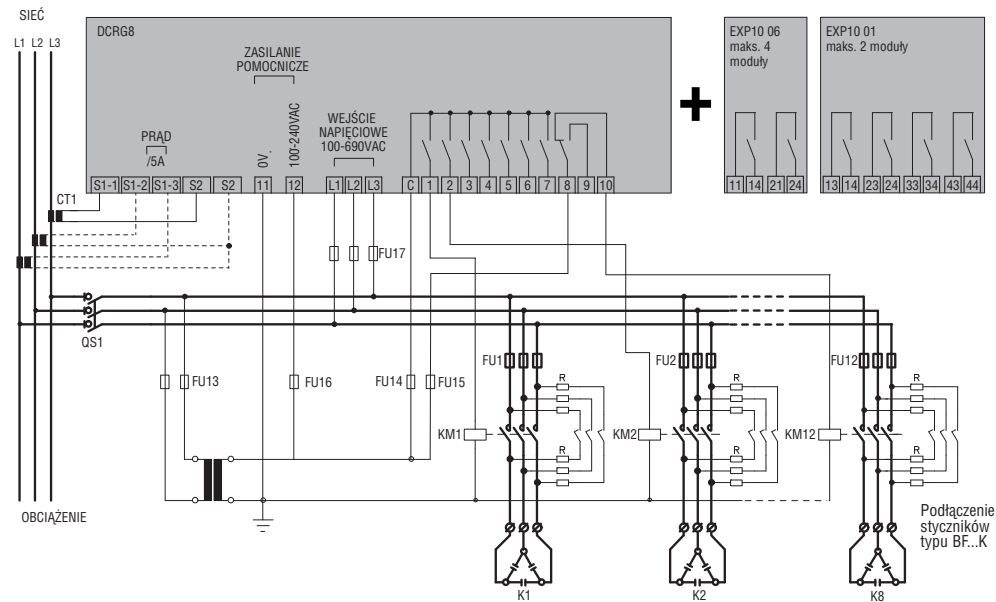
DCRL... ze stycznikami typu BFK...



WAŻNE

- Dla połączeń trójfazowych wejście napięciowe musi być podłączone między dwoma fazami; przekładnik prądowy musi być podłączony do pozostałej wolnej fazy.
 - Biegunowość wejścia prądowego nie ma znaczenia
- UWAGA! Przed jakimkolwiek operacjami z zaciskami należy najpierw wyłączyć zasilanie.

AUTOMATYCZNE REGULATORY WSPÓŁCZYNNIKA MOCY DCRG 8 ze stycznikami typu BF...K



WAŻNE

- Dla połączeń trójfazowych wejście napięciowe musi być podłączone między dwoma fazami; przełącznik prądowy musi być podłączony do pozostałej wolnej fazy.
- Biegunowość wejścia prądowego nie ma znaczenia.

UWAGA! Przed jakimikolwiek operacjami z zaciskami należy najpierw wyłączyć zasilanie.

MODUŁY TYRYSTOROWE DCTM3 400...

