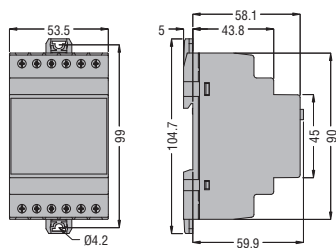
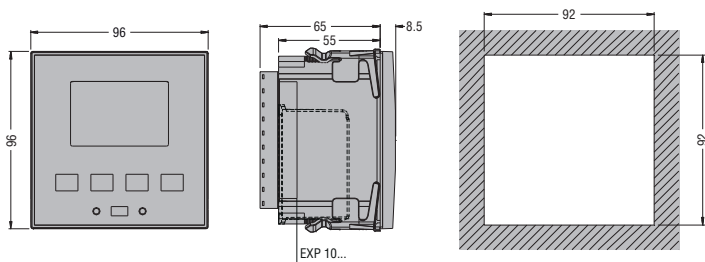


### PRZEKAŹNIKI NADZORU PRĄDU BIERNEGO DCRM 2



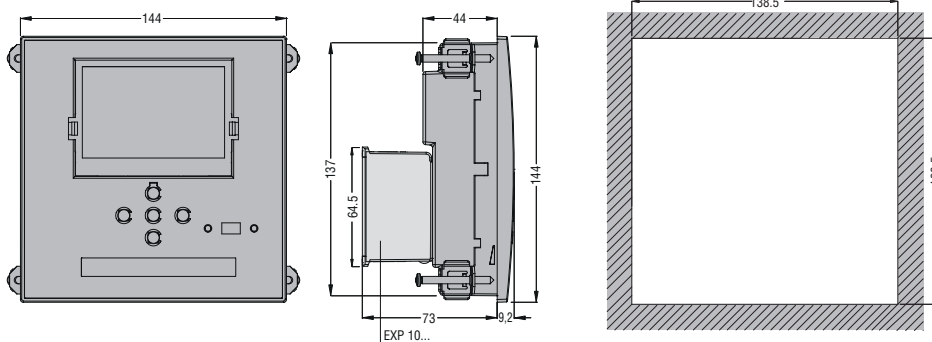
### AUTOMATYCZNE REGULATORY WSPÓŁCZYNNIKA MOCY DCRL 3 - DCRL 5

Otwór montażowy



### DCRG 8

Otwór montażowy



### MODUŁY TYRYSTOROWE

#### DCTM3 400 030 - DCTM3 400 050

#### DCTM3 400 100

