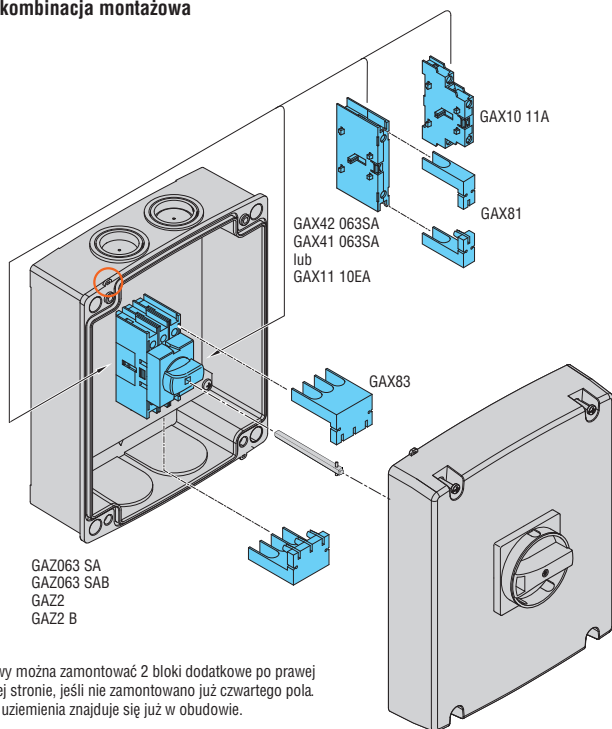
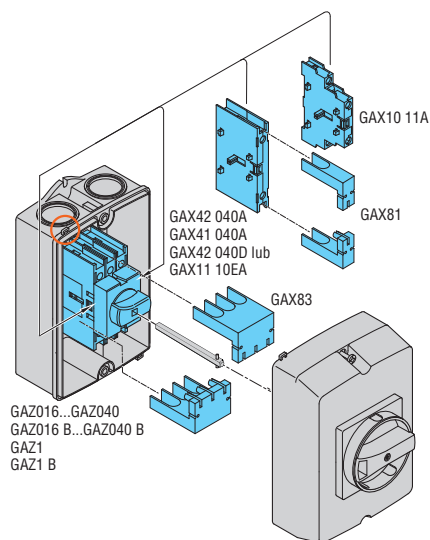


Maksymalna kombinacja montażowa

Obudowy

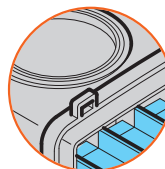


Wewnątrz obudowy można zamontować 2 bloki dodatkowe po prawej stronie i 2 po lewej stronie, jeśli nie zamontowano już czwartego pola. Zacisk neutralny i uziemienia znajduje się już w obudowie.

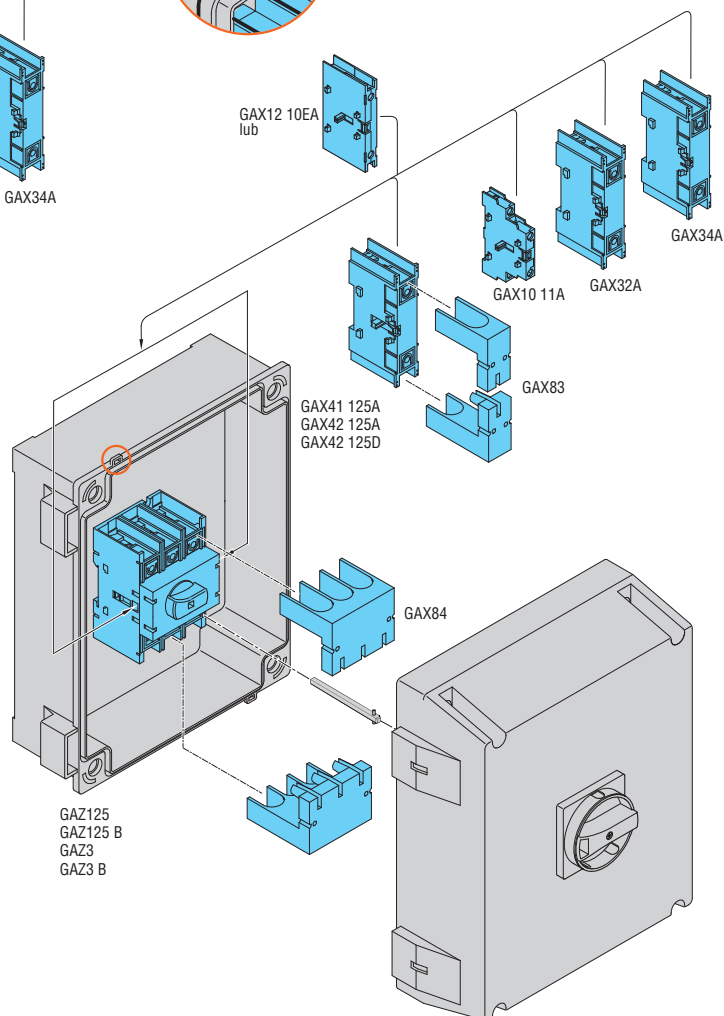
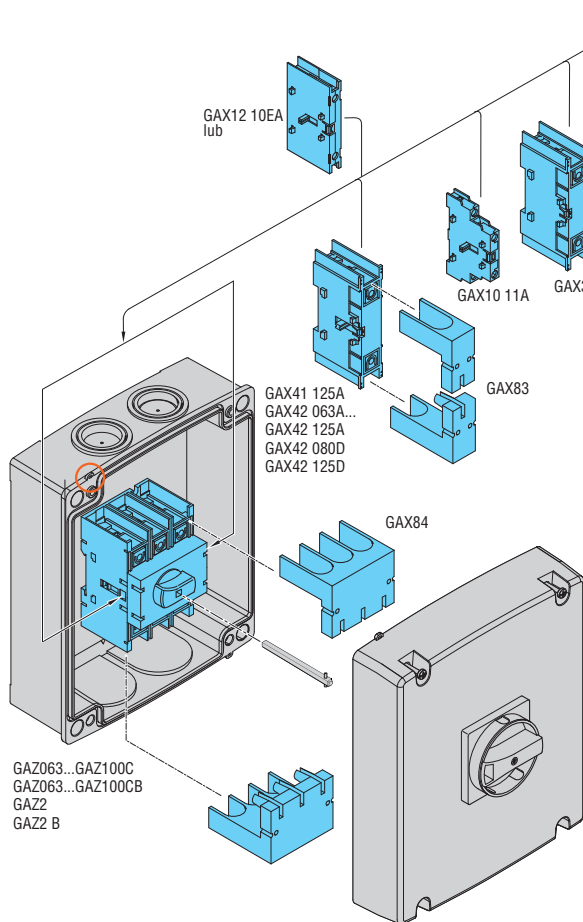


Wewnątrz obudowy można zamontować 1 blok dodatkowy po prawej stronie i 1 po lewej stronie, jeśli nie zamontowano już czwartego pola. Zacisk neutralny i uziemienia znajduje się już w obudowie.

Uchwyt do plombowania



11



Wewnątrz obudowy można zamontować 2 bloki dodatkowe po prawej stronie i 2 po lewej stronie, jeśli nie zamontowano już czwartego pola. Zacisk neutralny i uziemienia znajduje się już w obudowie z wyjątkiem typu GAZ3...UL. Jeśli jest wymagany zacisk uziemienia lub neutralny typu GAX3... to należy nabyć je osobno.