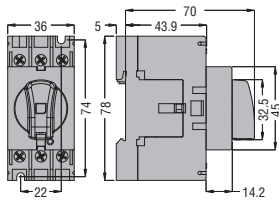


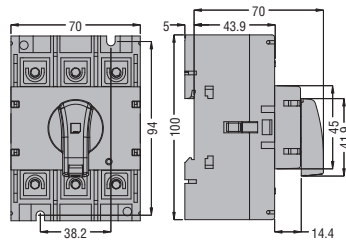
ROZŁĄCZNIKI IZOLACYJNE OD 16A DO 125A

Przełączanie bezpośrednie

GA016 A...GA040 A
GA063 SA
GA040 D

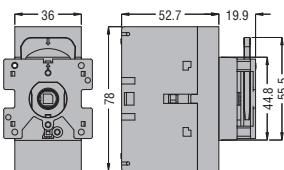


GA063 A...GA125 A
GA080 D - GA125 D

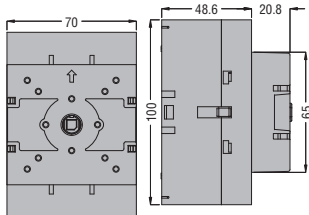


Montaż na drzwiach

GA016 C...GA040 C



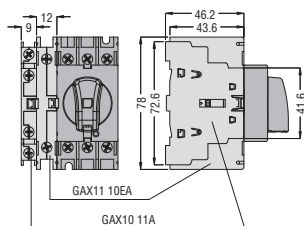
GA063 C...GA125 C



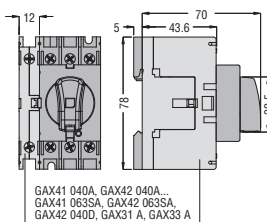
11 WYPOSAŻENIE DODATKOWE I AKCESORIA

Do GA016 A...GA040 A, GA063 SA, GA040 D

Zestyki pomocnicze
GAX10 11A
GAX11 10EA

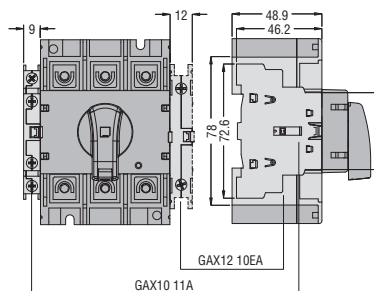


Czwarte pole
GAX41 040A - GAX42 040A
GAX41 063SA - GAX42 063SA
GAX42 040D
Zacisk neutralny **GAX31 A** -
zacisk uziemienia **GAX33 A**

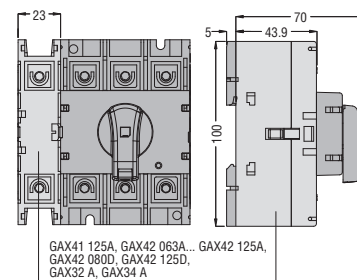


Do GA063 A...GA125 A, GA080 D, GA125 D

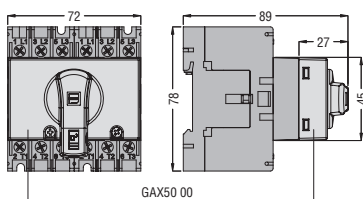
Zestyki pomocnicze
GAX10 11A
GAX12 10EA



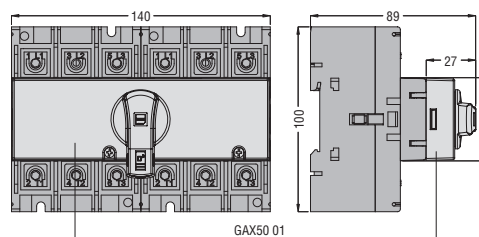
Czwarte pole
GAX41 125A
GAX42 063A...GAX42 125A
GAX42 080D - GAX42 125D
Zacisk neutralny **GAX32 A** -
zacisk uziemienia **GAX34 A**



Blokady mechaniczne **GAX50 00** i **GAX60 00**

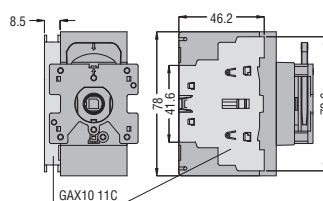


Blokady mechaniczne **GAX50 01** i **GAX60 01**

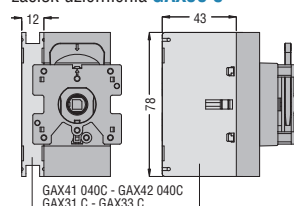


Do GA016 C...GA040 C

Zestyki pomocnicze **GAX10 11C**

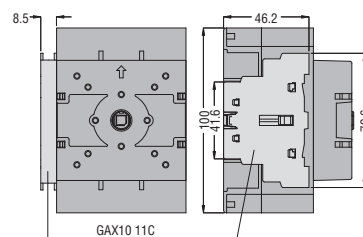


Czwarte pole **GAX41 040C - GAX42 040C**
Zacisk neutralny **GAX31 C** -
zacisk uziemienia **GAX33 C**

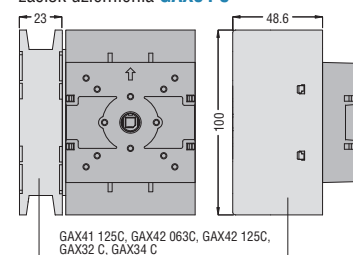


Do GA063 C...GA125 C

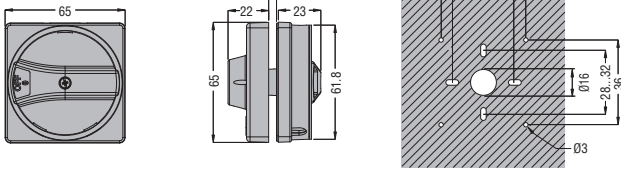
Zestyki pomocnicze **GAX10 11C**



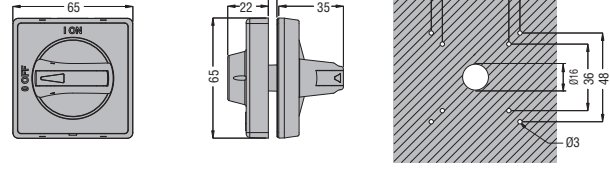
Czwarte pole **GAX41 125C - GAX42 063C...GAX42 125C**
Zacisk neutralny **GAX32 C** -
zacisk uziemienia **GAX34 C**



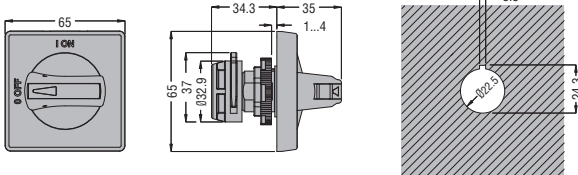
Pokrętła GAX61/61B



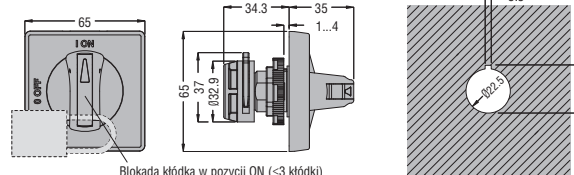
GAX62/62B



GAX63/63B

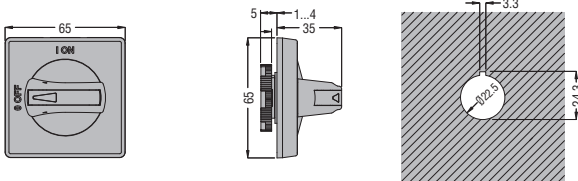


GAX63 1B

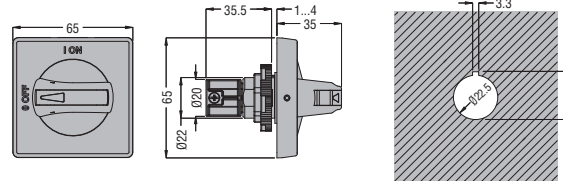


Blokada kłódka w pozycji ON (≤3 kłódki)
wg UNI 9490, UNI/EN 12485

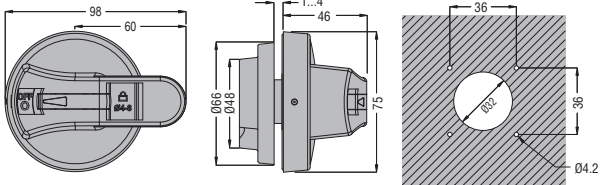
GAX63 2/2B



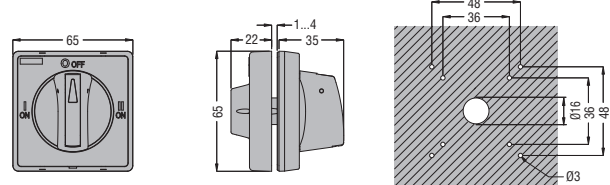
GAX64/64B



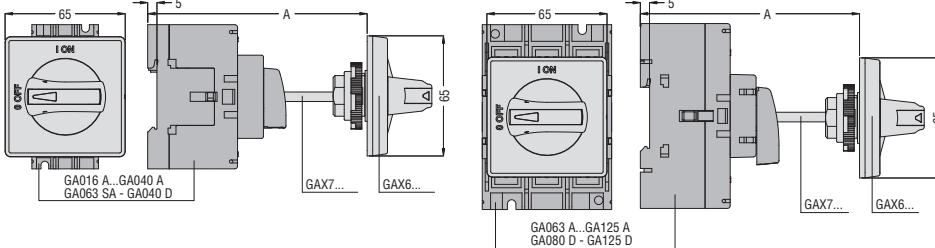
GAX66/66B



GAX67 B

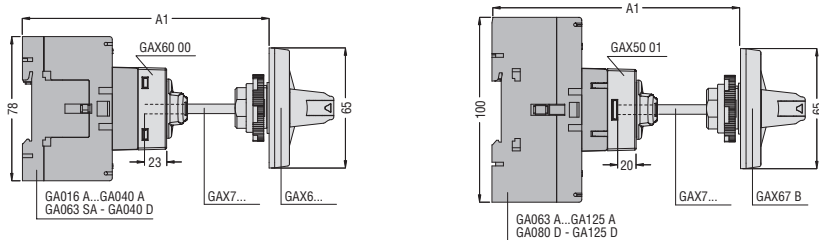


Trzpień do wersji ze sprężem GAX7...



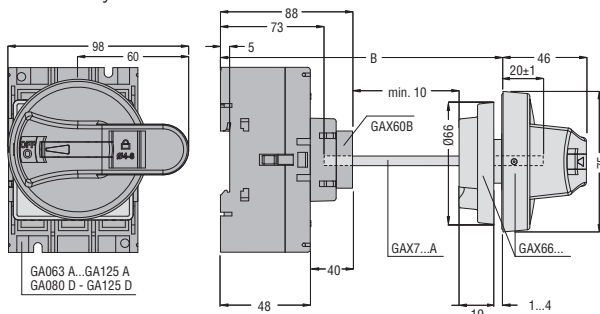
Trzpień	Długość [mm]	Maksymalnie A [mm]				
		Typ pokrętła				
		GAX61...	GAX62...	GAX63...	GAX64...	GAX67 B
GAX7055	55	99	97	102	116	97
GAX7070	70	114	112	117	131	112
GAX7090	90	134	132	137	151	132
GAX7150	150	194	192	197	211	192
GAX7200	200	244	242	247	261	242
GAX7300	300	344	342	347	361	342
GAX7400	400	444	442	447	461	442
GAX7500	500	544	542	547	561	542

GAX7... użyte z GAX50 00, GAX50 01 i GAX60 00

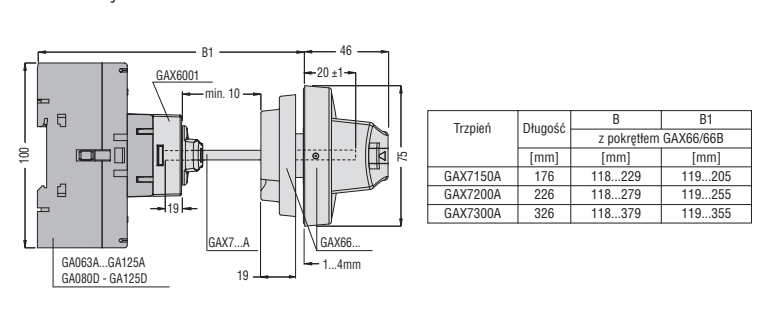


Trzpień	Długość [mm]	Maksymalnie A1 [mm]				
		Użyte z GAX60 00		Użyte z GAX50 00/GAX50 01		
		Typ pokrętła				
		GAX61...	GAX62...	GAX63...	GAX64...	GAX67 B
GAX7055	55	116	114	119	133	114
GAX7070	70	131	129	134	148	129
GAX7090	90	151	149	154	168	149
GAX7150	150	211	209	214	228	209
GAX7200	200	261	259	264	278	259
GAX7300	300	361	359	364	378	359
GAX7400	400	461	459	464	468	459
GAX7500	500	561	559	564	578	559

GAX7...A użyte z GAX60 B i GAX66/66B

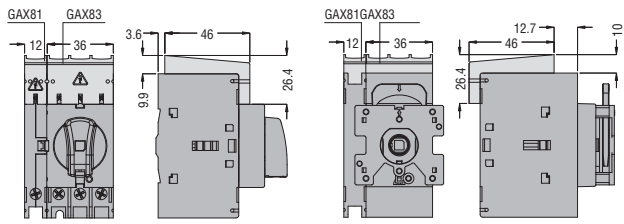


GAX7...A użyte z GAX60 01 i GAX66/66B

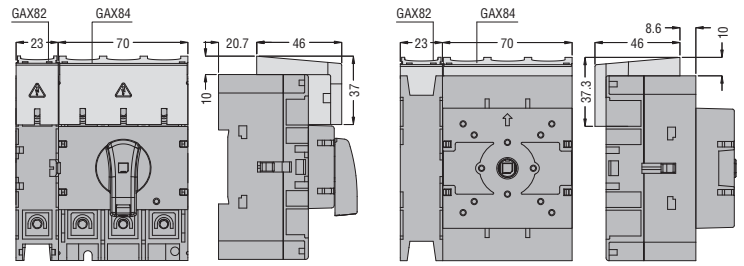


Trzpień	Długość [mm]	B z pokrętłem GAX66/66B [mm]	
		B	B1
GAX7150A	176	118...229	119...205
GAX7200A	226	118...279	119...255
GAX7300A	326	118...379	119...355

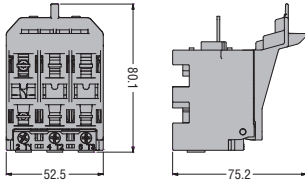
Ostony zacisków GAX81 - GAX83



GAX82 - GAX84

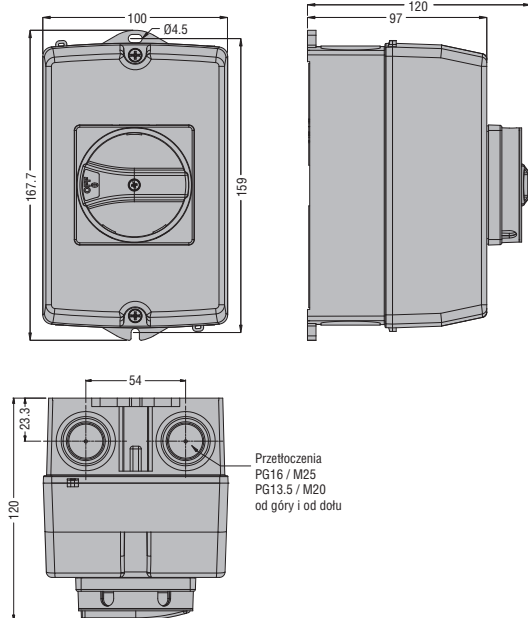


Podstawa bezpieczników GAX39 1 - GAX39 1UL

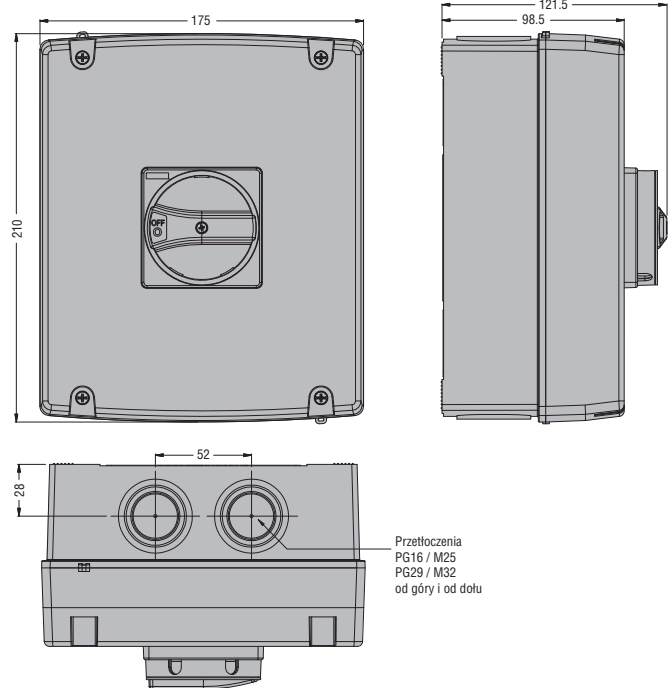


ROZŁĄCZNIKI IZOLACYJNE W OBUDOWACH I PUSTE OBUDOWY

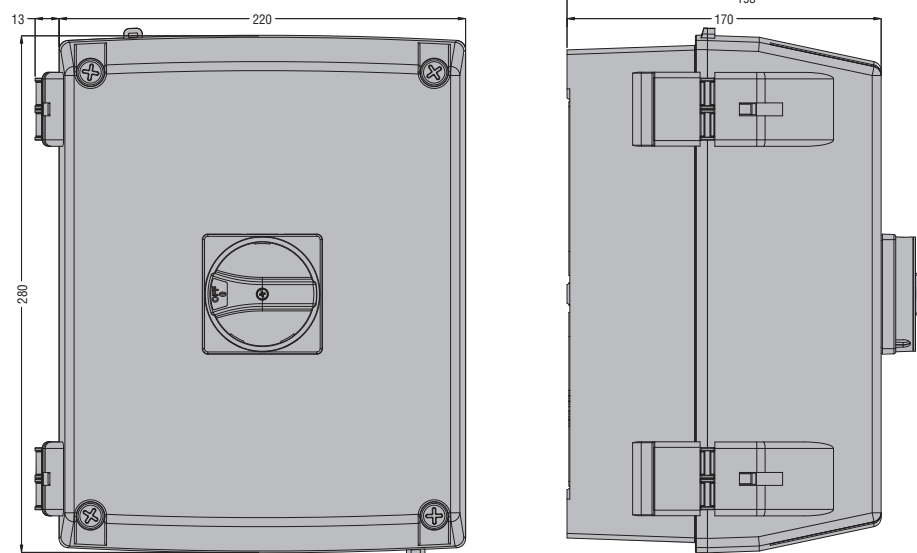
GAZ016...GAZ040... GAZ016...GAZ040...UL GAZ1... - GAZ1...UL



GAZ063 SA...GAZ100 C... GAZ063 SAUL...GAZ063C UL... GAZ2... - GAZ2...UL



GAZ125... - GAZ080 UL...GAZ125...UL GAZ3... - GAZ3...UL

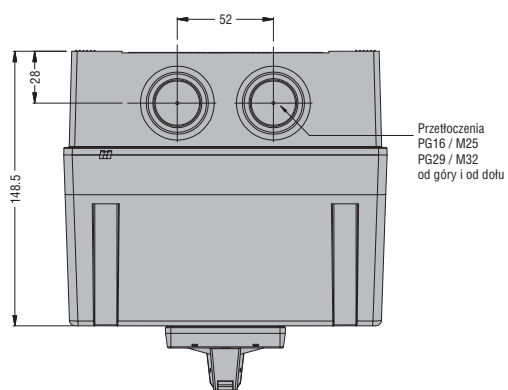
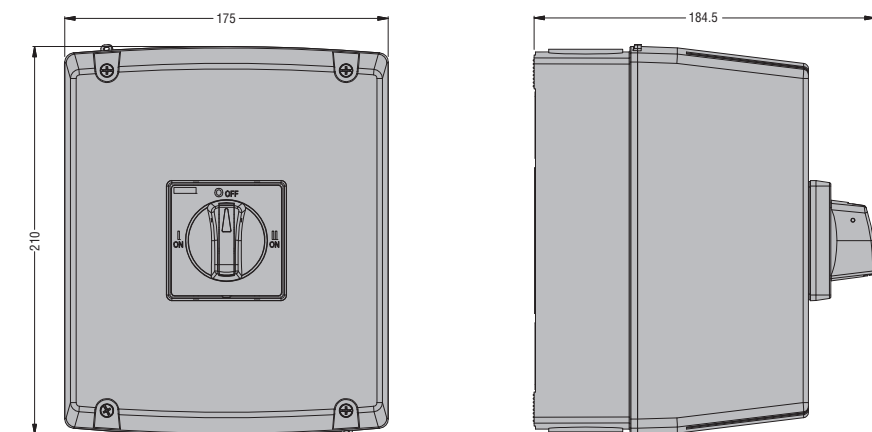


11

Rozłączniki izolacyjne w układzie przelącznym w obudowie

GAZ025 ET6...GAZ063 SAET6

GAZ025 ET8...GAZ063 SAET8



GAZ080 ET6 - GAZ125 ET6
GAZ080 ET8 - GAZ125 ET8

