



finder[®]

SWITCH TO THE FUTURE

SERIA
7S

Modułowe przekaźniki z mechanicznie sprzężonymi zestykami 6 A



Przemysł
chemiczny i
petrochemiczny



Podnośniki i dźwigi



Maszyny
stolarskie



Regały
karuzelowe



Ruchome
schody



Windy



Roboty
przemysłowe



Automatyczne
myjnie
samochodowe



Modułowy przekaźnik z mechanicznie sprzężonymi zestykami (wymuszonym prowadzeniem zestyków / wymuszonym przełączaniem)

Typ 7S.12/32

- 2 zestyki (1 Z + 1 R)

Typ 7S.14/34

- 4 zestyki (2 Z + 2 R i 3 Z + 1 R)

Typ 7S.16/36

- 6 zestyki (4 Z + 2 R)

- Do obwodów bezpieczeństwa, zestyki przekaźników sprzężone mechanicznie zgodnie z klasą A normy EN 61810-3 (wcześniej EN 50205)
- Zwiększone bezpieczeństwo w maszynach i zakładach mechanicznych zgodnie z EN 13849-1
- Do aplikacji kolejowych, wykonanie zgodnie z wymaganiami normy EN 45545 dotyczącej niepalności i toksyczności dymu; spełnia wymagania mechaniczne i klimatyczne zgodnie z normami EN 61373 i EN 50155)
- Wersje zasilania DC i AC
- Wersje 24 i 110 V DC z poszerzonym zakresem zadziałania (0.7...1.25)U_N
- Wskaźnik zadziałania LED
- Do montażu na szynę DIN 35 mm (EN 60715)

Zaciski sprężynowe



Zaciski śrubowe



Wymiary patrz str. 12

Dane zestyków

Ilość zestyków		1 Z + 1 R	2 Z + 2 R, 3 Z + 1 R	4 Z + 2 R
Prąd znamionowy/maks. prąd załączenia	A	6/15	6/15	6/15
Znamionowe napięcie zestyku	V AC (50/60 Hz)	250	250	250
Maks. moc łączeniowa dla AC1	VA	1500	1500	1500
Prąd znamionowy AC15 (230 V AC)	A	3	3	3
Prąd znamionowy AC15 (400 V AC)	A	2	—	—
Zdolność rozłączania DC1: 30/110/220 V	A	6/0.6/0.2	6/0.9/0.3	6/0.9/0.3
Zdolność rozłączania DC13: 24 V	A	1	3	3
Min. moc łączeniowa	mW (V/mA)	60 (5/5)	60 (5/10)	60 (5/10)
Standardowy materiał styków		AgNi + Au	AgSnO ₂	AgSnO ₂ +Au

Dane cewki

Napięcie znamionowe (U _N)	V AC (50/60 Hz)	110...125 - 230...240	110...125 - 230...240	110...125 - 230...240
	V DC	12 - 24	12 - 24 - 110	12 - 24 - 110
Pobór mocy	VA (50 Hz)/W	2.3/1	2.3/1	2.3/1
Zakres napięcia zasilania	AC	(0.85...1.1)U _N	(0.85...1.1)U _N	(0.85...1.1)U _N
	DC	(0.8...1.2)U _N	(0.8...1.2)U _N	(0.8...1.2)U _N
	DC rozszerzone (tylko dla 24 i 110 V)	(0.7...1.25)U _N	(0.7...1.25)U _N	(0.7...1.25)U _N
Napięcie podtrzymania	AC/DC	0.45 U _N / 0.45 U _N	0.55 U _N / 0.55 U _N	0.55 U _N / 0.55 U _N
Napięcie odpadania	AC/DC	0.1 U _N / 0.1 U _N	0.1 U _N / 0.1 U _N	0.1 U _N / 0.1 U _N

Dane ogólne

Trwałość mechaniczna	cykle	10 · 10 ⁶	10 · 10 ⁶	10 · 10 ⁶
Trwałość elektryczna AC1	cykle	100 · 10 ³	100 · 10 ³	100 · 10 ³
Czas zadziałania/ czas powrotu	ms	7/11	12/10	12/10
Wytrzymałość izolacji cewka-zestyki (1.2/50 μs)	kV	6	6	6
Wytrzymałość przerwy zestykowej	V AC	1500	1500	1500
Temperatura otoczenia - pracy	°C	-40...+70	-40...+70	-40...+70
Stopień ochrony		IP 20	IP 20	IP 20

Certyfikaty i dopuszczenia (wg typu)



7S.12/32...5110 NEW



• 2 zestyki (1 Z + 1 R)

7S.14/34...4xx0 NEW



• 4 zestyki :
(2 Z + 2 R) typ 7S.xxxxx.4220
(3 Z + 1 R) typ 7S.xxxxx.4310

7S.16/36...5420 NEW



• 6 zestyków (4 Z + 2 R)

Moduł przekaźnikowy z mechanicznie sprzężonymi zestykami (wymuszonym prowadzeniem zestyków / wymuszonym przełączeniem)

Typ 7S.23

- 3 zestyki (2 Z + 1 R)

- Do obwodów bezpieczeństwa, zestyki przekaźników sprzężone mechanicznie zgodne z klasą A normy EN 61810-3 (wcześniej EN 50205)
- Zwiększone bezpieczeństwo w maszynach i zakładach mechanicznych zgodnie z EN 13849-1
- Cewki DC
- Materiał styków bez kadmu
- Szerokość 17.5 mm
- Wskaźnik zadziałania LED
- Do montażu na szynę DIN 35 mm (EN 60715)

Zaciski śrubowe



Wymiary patrz str. 12

Dane zestyków		
Ilość zestyków		2 Z + 1 R
Prąd znamionowy/maks. prąd załączenia	A	10/20
Znamionowe napięcie zestyku	V AC (50/60 Hz)	250
Maks. moc łączeniowa dla AC1	VA	2500
Prąd znamionowy AC15 (230 V AC)	A	5
Zdolność rozłączania DC1: 30/110/220 V	A	6/0.6/0.2
Zdolność rozłączania DC13: 24 V	A	5
Min. moc łączeniowa	mW (V/mA)	60 (5/5)
Standardowy materiał styków		AgNi + Au
Dane cewki		
Napięcie znamionowe (U _N)	V DC	12 - 24 - 48 - 110
Pobór mocy	W	1
Zakres napięcia zasilania	DC	(0.8...1.2)U _N
Napięcie podtrzymania	DC	0.45 U _N
Napięcie odpadania	DC	0.1 U _N
Dane ogólne		
Trwałość mechaniczna	cykle	10 · 10 ⁶
Trwałość elektryczna AC1	cykle	100 · 10 ³
Czas zadziałania/ czas powrotu	ms	7/11
Wytrzymałość izolacji cewka-zestyki (1.2/50 μs)	kV	6
Wytrzymałość przerwy zestykowej	V AC	1500
Temperatura otoczenia - pracy	°C	-40...+70
Stopień ochrony		IP 20
Certyfikaty i dopuszczenia (wg typu)		CE cULus EAC

7S.23

NEW



• 3 zestyki (2 Z + 1 R)

Modułowy przekaźnik z mechanicznie sprzężonymi zestykami (wymuszonym prowadzeniem zestyków / wymuszonym przełączeniem) do aplikacji bezpieczeństwa do poziomu SIL3

Typ 7S.43/63

- 2 Z zestyki bezpieczeństwa
- 1 R zestyk sygnału zwrotnego
- 1 zestyk pomocniczy sygnalizacyjny
- Do aplikacji bezpieczeństwa, klasa A mechanicznie połączone zestyki (z wymuszonym prowadzeniem zestyków) według EN 61810-3 (wcześniej EN 50205) do aplikacji bezpieczeństwa do poziomu SIL3
- Architektura dwukanałowa (1oo2) z dwoma zestykami Z, 1 zestykiem sygnału zwrotnego i 1 zestykiem pomocniczym
- SIL 3 uznana zgodnie z normą EN 61508, do aplikacji bezpieczeństwa funkcjonalnego zgodnie z normą EN 62061 do poziomu SIL 3 i zgodnie z IEC 13849-1 do poziomu PL e
- Od 12 do 110 V DC z zakresem roboczym (0.85...1.1)U_N
- Wskaźnik zadziałania LED
- Do montażu na szynę DIN 35 mm (EN 60715)

7S.43/63...0211 **NEW**



- 3 zestyki (2 Z + 1 R)
- 1 zestyk pomocniczy

Zaciski sprężynowe

Zaciski śrubowe



Wymiary patrz str. 12

Dane zestyków		
Ilość zestyków		2 Z + 1 R + 1 pomocniczy
Prąd znamionowy/maks. prąd załączenia	A	6/15
Znamionowe napięcie zestyku	V AC (50/60 Hz)	250
Maks. moc łączeniowa dla AC1	VA	1500
Prąd znamionowy AC15 (230 V AC)	A	3
Zdolność rozłączania DC1: 30/110/220 V	A	6/0.6/0.2
Zdolność rozłączania DC13: 24 V	A	3
Min. moc łączeniowa	mW (V/mA)	60 (5/10)
Standardowy materiał styków		AgSnO ₂ & AgNi + Au
Dane cewki		
Napięcie znamionowe (U _N)	V DC	12 - 24 - 48 -110
Pobór mocy	W	1.7
Zakres napięcia zasilania	DC	(0.85...1.1)U _N
Napięcie podtrzymania	DC	0.55 U _N
Napięcie odpadania	DC	0.1 U _N
Dane ogólne		
Trwałość mechaniczna	cykle	10 · 10 ⁶
Trwałość elektryczna AC1	cykle	100 · 10 ³
Czas zadziałania / czas powrotu zestyku Z (NO)	ms	10/7
Czas zadziałania / czas powrotu zestyku Z (NC)	ms	5/30
Wytrzymałość izolacji cewka-zestyki (1.2/50 μs)	kV	6
Wytrzymałość przerwy zestykowej	V AC	1500
Temperatura otoczenia - pracy	°C	-40...+70
Stopień ochrony		IP 20
Certyfikaty i dopuszczenia (wg typu)		CE eULUS EAC



Kod zamówienia

Przykład: Seria 7S Przekąźnikowy moduł z mechanicznie sprzężonymi zestykami, 6 zestyków (4Z + 2R) 6 A, zasilanie cewki 24 V DC.

7 S . 1 6 . 9 . 0 2 4 . 5 4 2 0

Seria

Typ

- 1 = szerokość 22.5 mm, zaciski sprężynowe
- 2 = szerokość 17.5 mm, zaciski śrubowe
- 3 = szerokość 22.5 mm, zaciski śrubowe
- 4 = szerokość 22.5 mm, zaciski sprężynowe
- 6 = szerokość 22.5 mm, zaciski śrubowe

Wyjście

- 2 = 2 zestyki
- 3 = 3 zestyki
- 4 = 4 zestyki
- 6 = 6 zestyków

Rodzaj napięcia cewki

- 8 = AC (50 /60 Hz)
- 9 = DC

Zasilanie

Patrz strona 10

Wykonanie

- 0 = Standardowe
- 1 = Z zestyk pomocniczy

Zestyki Z i R

- 11 = 1 Z + 1 R
- 21 = 2 Z + 1 R
- 22 = 2 Z + 2 R
- 31 = 3 Z + 1 R
- 42 = 4 Z + 2 R

Materiał styków

- 0 = AgNi +Au (tylko 7S.23)
- 0 = AgSnO₂ & AgNi + Au (tylko 7S.43/63)
- 4 = AgSnO₂ (tylko 7S.14/34)
- 5 = AgNi +Au (tylko 7S.12/32)
- 5 = AgSnO₂ + Au (tylko 7S.16/36)

Wszystkie wykonania, Standardy są wyróżnione **tłustą czcionką.**

7S.12.9.012.5110	7S.14.9.012.4220	7S.16.9.012.5420
7S.12.9.024.5110	7S.14.9.012.4310	7S.16.9.024.5420
7S.12.8.120.5110	7S.14.9.024.4220	7S.16.9.110.5420
7S.12.8.230.5110	7S.14.9.024.4310	7S.16.8.120.5420
	7S.14.9.110.4220	7S.16.8.230.5420
7S.32.9.012.5110	7S.14.9.110.4310	
7S.32.9.024.5110	7S.14.8.120.4220	7S.36.9.012.5420
7S.32.8.120.5110	7S.14.8.120.4310	7S.36.9.024.5420
7S.32.8.230.5110	7S.14.8.230.4220	7S.36.9.110.5420
	7S.14.8.230.4310	7S.36.8.120.5420
		7S.36.8.230.5420
7S.43.9.012.0211		
7S.43.9.024.0211	7S.34.9.012.4220	
7S.43.9.048.0211	7S.34.9.012.4310	7S.23.9.012.0210
7S.43.9.110.0211	7S.34.9.024.4220	7S.23.9.024.0210
	7S.34.9.024.4310	7S.23.9.048.0210
7S.63.9.012.0211	7S.34.9.110.4220	7S.23.9.110.0210
7S.63.9.024.0211	7S.34.9.110.4310	
7S.63.9.048.0211	7S.34.8.120.4220	
7S.63.9.110.0211	7S.34.8.120.4310	
	7S.34.8.230.4220	
	7S.34.8.230.4310	

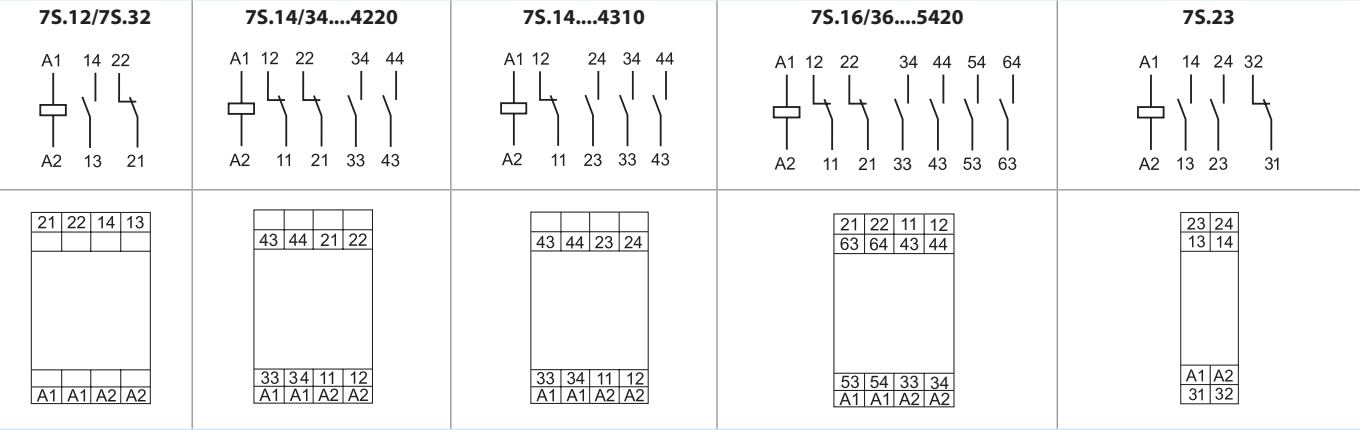
Dane ogólne

Właściwości izolacji wg. normy EN 61810-1		
Napięcie nominalne w torach zasilania	V AC	230/400
Napięcie znamionowe izolacji	V AC	250
Stopień zanieczyszczenia		2
Właściwości izolacji pomiędzy cewką a zestykami		
Typ izolacji		wzmocnione
Stopień ochrony przepięciowej		III
Napięcie probiercze	kV (1.2/50 μs)	6
Wytrzymałość izolacji	V AC	4000
Właściwości izolacji pomiędzy zestykami sąsiadującymi		
Typ izolacji		podstawowe
Stopień ochrony przepięciowej		III
Napięcie probiercze	kV (1.2/50 μs)	4
Wytrzymałość izolacji	V AC	2500
Właściwości izolacji pomiędzy zestykami otwartymi		
Rodzaj przerwy		Mikroprzerwa
Wytrzymałość izolacji	V AC/kV (1.2/50 μs)	1500/2.5

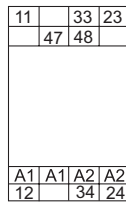
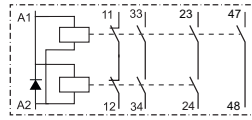
Izolacja pomiędzy zaciskami cewki						
Znamionowe napięcie impulsu (przepięcia) metoda różnic potencjału (zgodnie z EN 61000-4-5)	kV (1.2/50 μs)	1.5				
Połączenia		Zaciski śrubowe		Zaciski sprężynowe		
Min. przekrój przewodu		drut	linka	drut	linka	
	mm ²	0.5	0.5	0.5	0.5	
	AWG	21	21	21	21	
Maks. przekrój przewodu		Zaciski śrubowe		Zaciski sprężynowe		
		drut	linka	drut	linka	
	mm ²	1 x 6 / 2 x 2.5	1 x 4 / 2 x 2.5	1 x 1.5	1 x 1.5	
	AWG	1 x 10 / 2 x 14	1 x 12 / 2 x 14	1 x 14	1 x 16	
Długość odizolowanej końcówki przewodu	mm	9				
Pozostałe dane		7S.12/32	7S.14/34	7S.16/36	7S.23	7S.43/63
Czas drgania zestyków: Z/R	ms	2/8	2/10	2/10	2/15	1/8
Odporność na wibracje (10...200)Hz: Z/R	g	10/5	20/6	20/6	10/2	10/2
Wytrzymałość na udary: Z/R	g	20/6	20/5	20/5	20/6	20/5
Straty mocy	bez obciążonych zestyków	W	0.8	0.8	0.8	1.7
	przy prądzie znamionowym	W	1.4	2.3	2.8	3.8

Dane zestyków

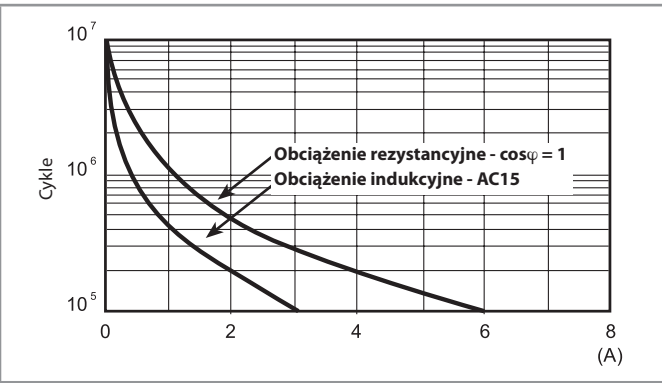
Schemat zestyków



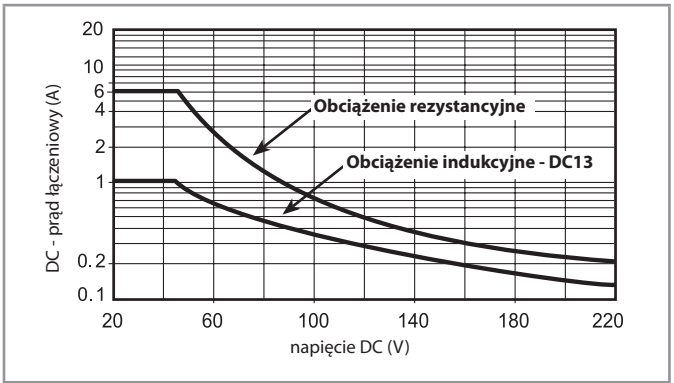
7S.43/7S.63



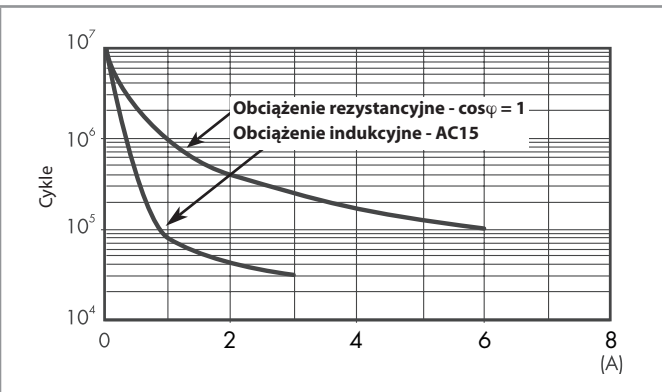
F 7S12 - Trwałość łączeniowa (dla AC) w funkcji prądu na zestykach - 7S.12



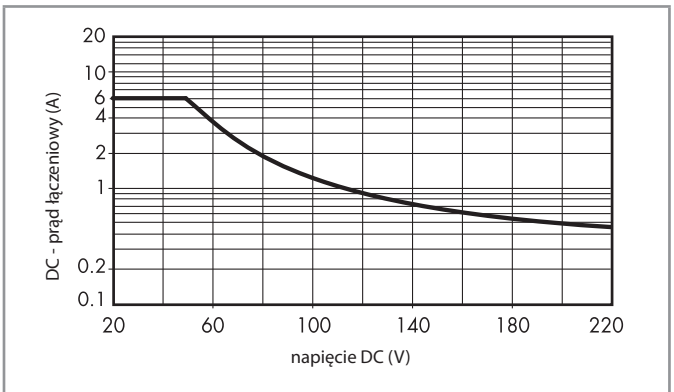
H 7S12* - Graniczna zdolność rozłączeniowa (dla DC) - 7S.12



F 7S14 - Trwałość łączeniowa (dla AC) w funkcji prądu na zestykach - 7S.14/34



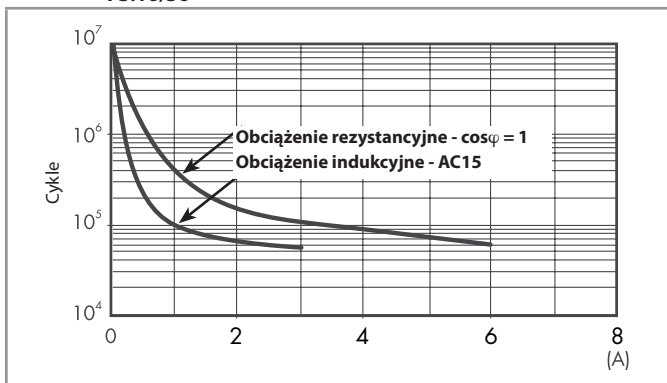
H 7S14* - Graniczna zdolność rozłączeniowa (dla DC) - 7S.14/34



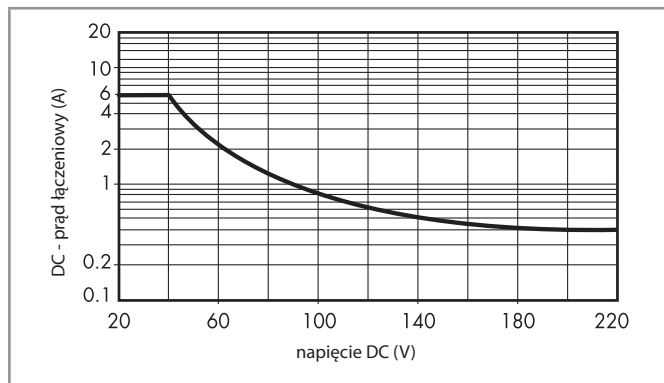
* Kiedy wartości obciążenia dla prądu przy danym napięciu znajdują się poniżej krzywej oczekiwana trwałość elektryczna wyniesie $\geq 100 \cdot 10^3$

Dane zestyków

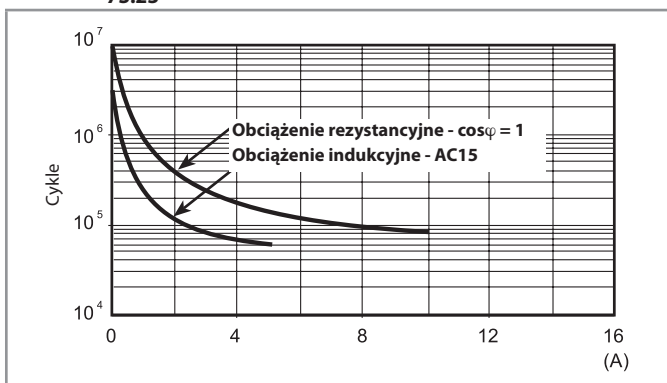
F 7S16 - Trwałość łączeniowa (dla AC) w funkcji prądu na zestykach - 7S.16/36



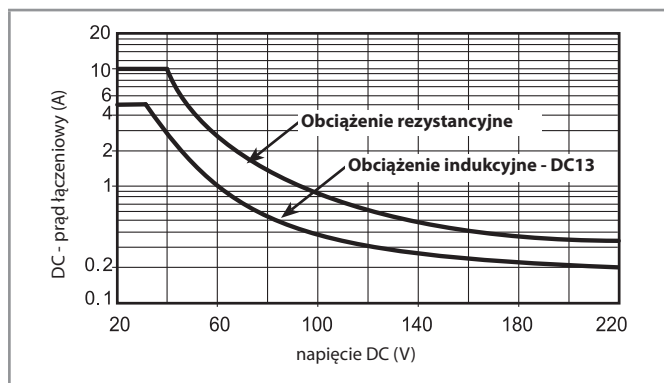
H 7S16* - Graniczna zdolność rozłączeniowa (dla DC) - 7S.16/36



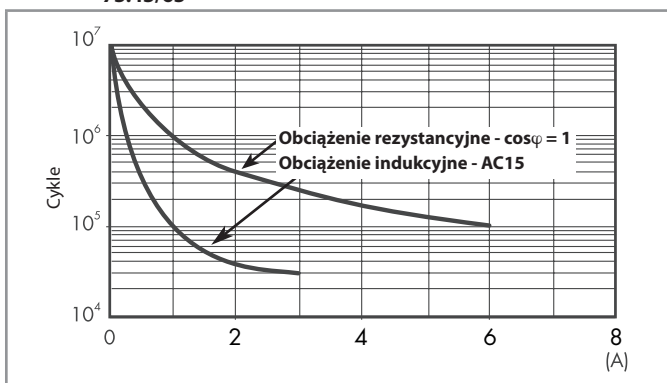
F 7S23 - Trwałość łączeniowa (dla AC) w funkcji prądu na zestykach - 7S.23



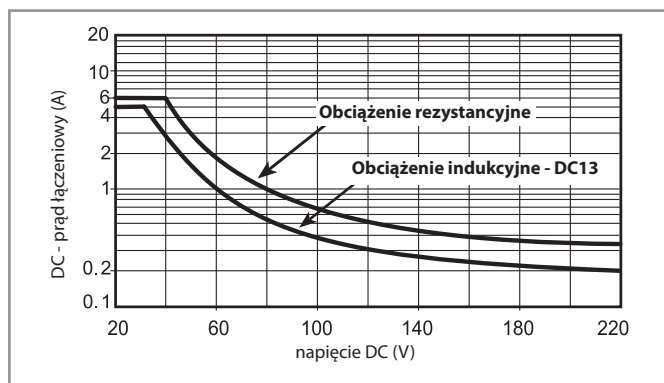
H 7S23* - Graniczna zdolność rozłączeniowa (dla DC) - 7S.23



F 7S43 - Trwałość łączeniowa (dla AC) w funkcji prądu na zestykach - 7S.43/63



H 7S43* - Graniczna zdolność rozłączeniowa (dla DC) - 7S.43/63



* Kiedy wartości obciążenia dla prądu przy danym napięciu znajdują się poniżej krzywej oczekiwana trwałość elektryczna wyniesie $\geq 100 \cdot 10^3$

Dane cewki

Wykonanie DC - typ 7S.12/32

Napięcie znamionowe	Kod cewki	Zakres napięcia zasilania		Pobór prądu przy U_N	Pobór mocy przy U_N
		U_{min}	U_{max}		
U_N	V	V	V	I_N	W
12	9.012	9.6	14.4	55	0.7
24	9.024	16.8	30	38.2	0.9

Wykonanie AC - typ 7S.12/32

Napięcie znamionowe	Kod cewki	Zakres napięcia zasilania		Pobór prądu przy U_N	Pobór mocy przy U_N
		U_{min}	U_{max}		
U_N	V	V	V	I_N	VA/W
110...125	8.120	93	138	9.8	1.2/1.1
230...240	8.230	195	264	11.8	2.8/1.2

Wykonanie DC - typ 7S.14/34 / 7S.16/36

Napięcie znamionowe	Kod cewki	Zakres napięcia zasilania		Pobór prądu przy U_N	Pobór mocy przy U_N
		U_{min}	U_{max}		
U_N	V	V	V	I_N	W
12	9.012	9.6	14.4	64.7	0.8
24	9.024	16.8	30	42.2	1
110	9.110	77	138	11.6	1.4

Wykonanie AC - typ 7S.14/34 / 7S.16/36

Napięcie znamionowe	Kod cewki	Zakres napięcia zasilania		Pobór prądu przy U_N	Pobór mocy przy U_N
		U_{min}	U_{max}		
U_N	V	V	V	I_N	VA/W
110...125	8.120	93	138	10.2	1.3/1.1
230...240	8.230	195	264	11.8	2.9/1.2

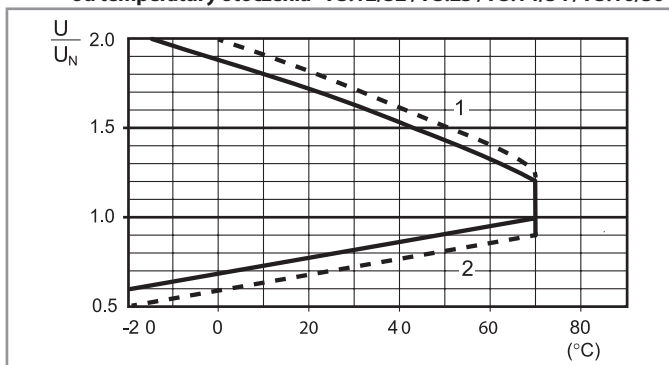
Wykonanie DC - typ 7S.23

Napięcie znamionowe	Kod cewki	Zakres napięcia zasilania		Pobór prądu przy U_N	Pobór mocy przy U_N
		U_{min}	U_{max}		
U_N	V	V	V	I_N	W
12	9.012	9.6	14.4	47.1	0.6
24	9.024	16.8	30	26.6	0.6
48	9.048	33.6	60	16.2	0.8
110	9.110	77	138	8.8	1

Wykonanie DC - typ 7S.43/63

Napięcie znamionowe	Kod cewki	Zakres napięcia zasilania		Pobór prądu przy U_N	Pobór mocy przy U_N
		U_{min}	U_{max}		
U_N	V	V	V	I_N	W
12	9.012	10.2	13.2	105	1.3
24	9.024	20.4	26.4	60	1.45
48	9.048	40.8	52.8	36	1.6
110	9.110	93.5	121	20	1.7

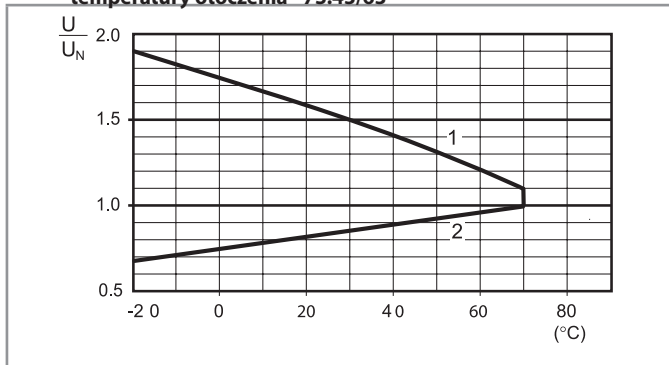
R 7S - DC - Dopuszczalny zakres napięcia pracy cewki w zależności od temperatury otoczenia - 7S.12/32 / 7S.23 / 7S.14/34 / 7S.16/36



- 1 - Maks. dopuszczalne napięcie cewki przy obciążeniu znamionowym
2 - Minimalne napięcie sterujące, przy temperaturze cewki równej temperaturze otoczenia

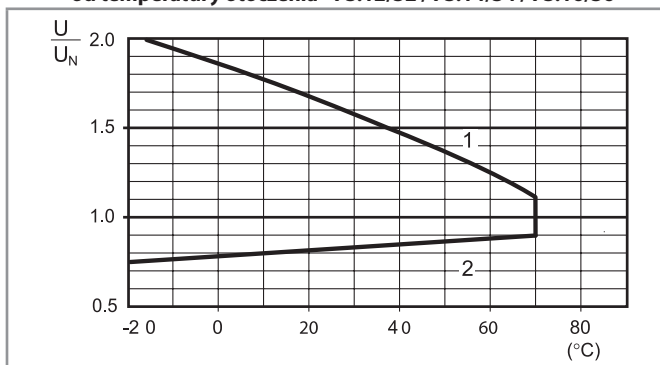
----- tylko 24 i 110 V (poszerzony zakres) wyłączając 7S.23

R 7S - DC - Dopuszczalny zakres napięcia pracy cewki w zależności od temperatury otoczenia - 7S.43/63



- 1 - Maks. dopuszczalne napięcie cewki przy obciążeniu znamionowym
2 - Minimalne napięcie sterujące, przy temperaturze cewki równej temperaturze otoczenia

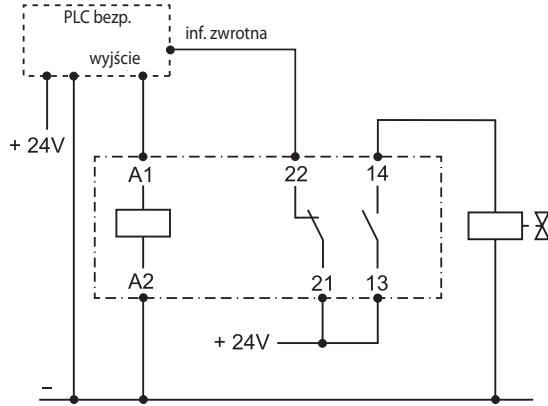
R 7S - AC - Dopuszczalny zakres napięcia pracy cewki w zależności od temperatury otoczenia - 7S.12/32 / 7S.14/34 / 7S.16/36



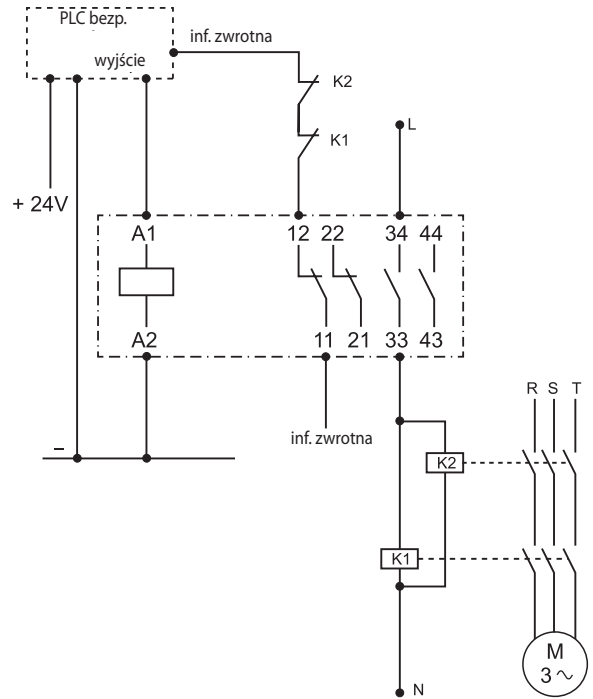
- 1 - Maks. dopuszczalne napięcie cewki przy obciążeniu znamionowym
2 - Minimalne napięcie sterujące, przy temperaturze cewki równej temperaturze otoczenia

Przykładowy schemat połączeń

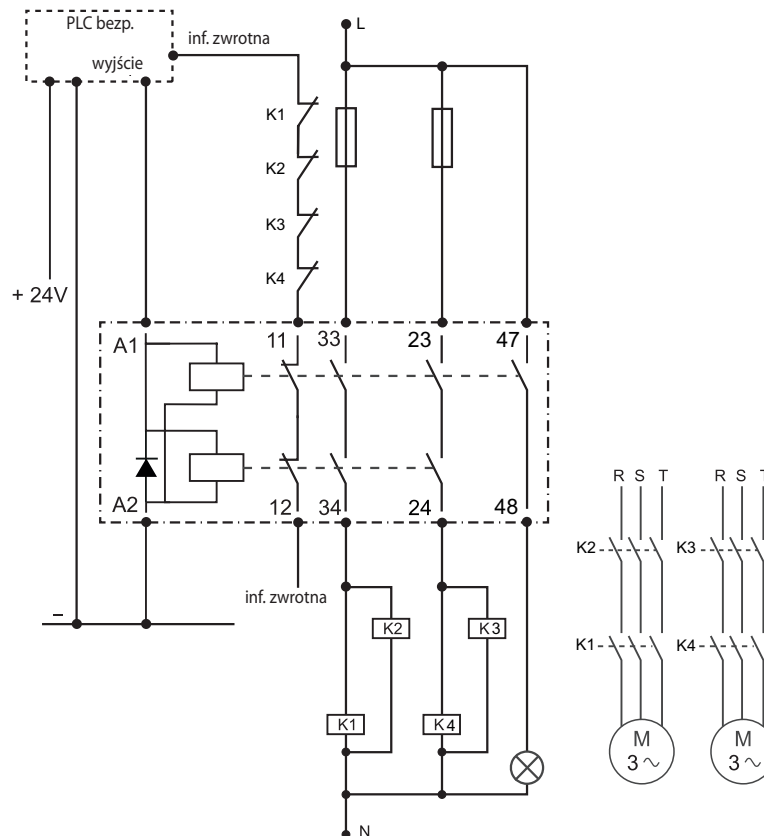
Typ 7S.x2



Typ 7S.x4....4220

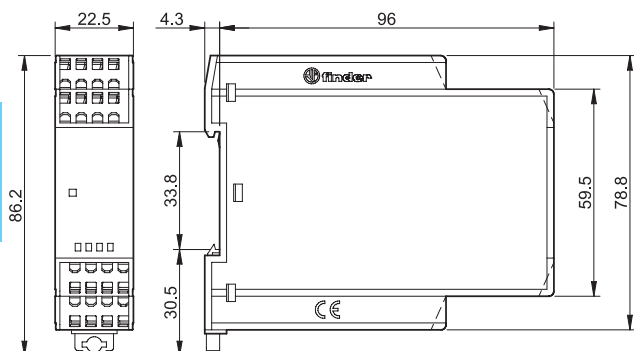


Typ 7S.43

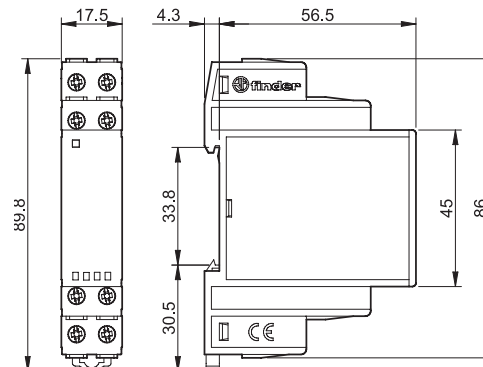


Wymiary

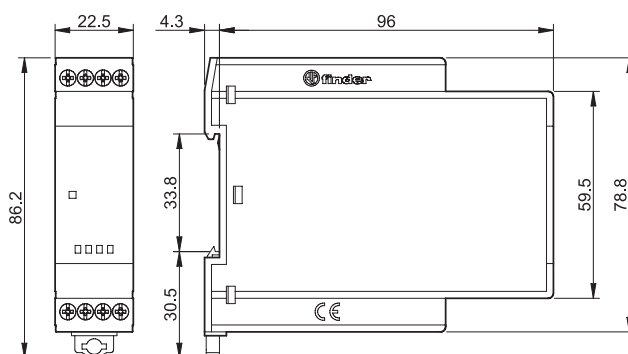
Typ 75.12/14/16/43
Zaciski sprężynowe



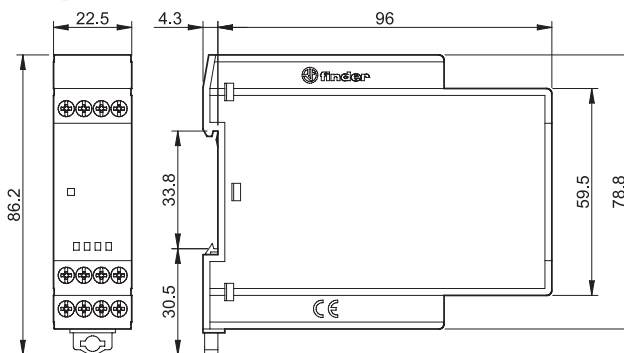
Typ 75.23
Zaciski śrubowe



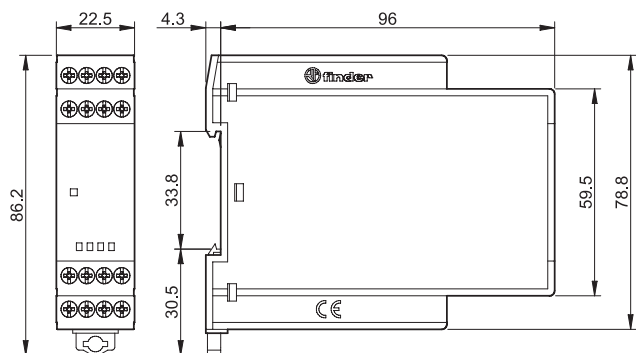
Typ 75.32
Zaciski śrubowe



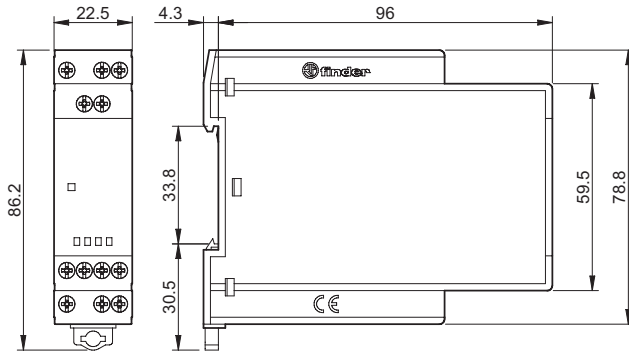
Typ 75.34
Zaciski śrubowe



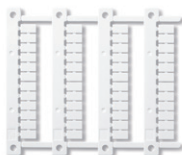
Typ 75.36
Zaciski śrubowe



Typ 75.63
Zaciski śrubowe



Akcesoria



060.48

Płytki opisowe (druk termotransferowy CEMBRE), 48 szt., 6 x 12 mm

060.48