

WENTYLATOR WEWNĘTRZNY - STEGOJET

SJ 019



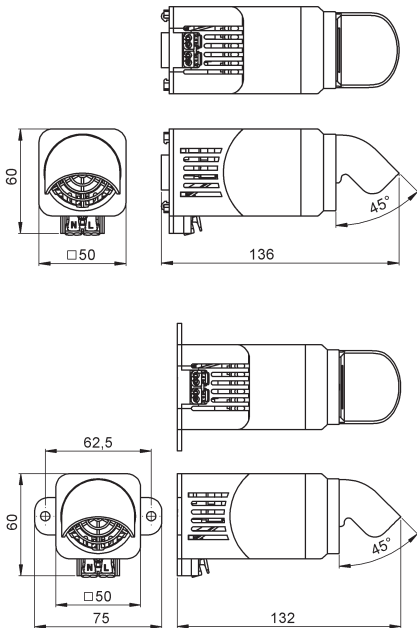
- > Zapobiega przegrzewaniu się aparatów
- > Szeroki zakres napięcia zasilania
- > Kompaktowy
- > Szybki montaż
- > Montaż szynowy lub śrubowy

STEGOJET jest kompaktowym, wysokowydajnym wentylatorem. Jego konstrukcja pozwala na precyzyjne chłodzenia źródeł ciepła i zapobiega powstawaniu tzw. kieszeni cieplnych (heat pockets) w szafie. Przemysłowa konstrukcja zapewnia kierowanie strumienia powietrza w niemal dowolnym kierunku. Z jednej strony, podwójny układ klipsów zaciskowych (dwa zaciski pod kątem 90°) pozwala na montaż w czterech pozycjach na szynie DIN, podczas gdy z drugiej strony, ruchome zawiasy w obudowie umożliwiają nastawy w zakresie do 40°. Kierunek przepływu powietrza na samym wylocie może być również kierowany pod kątem 45° i dystrybuowany w promieniu 360°.

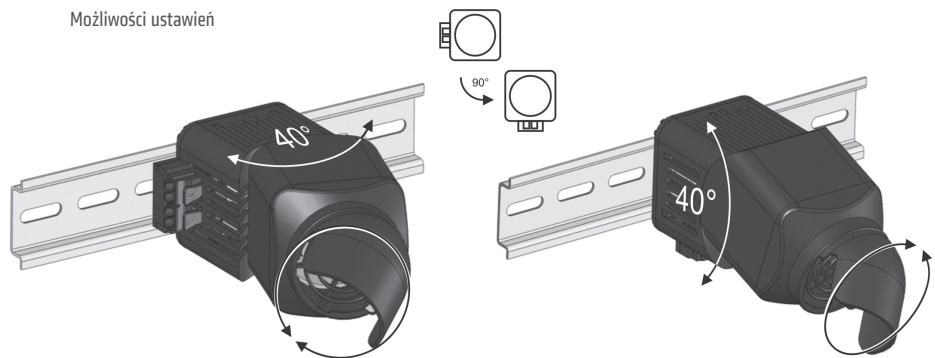


DANE TECHNICZNE

Wentylator osiowy, ułożyskowany	wydajność 27,6m ³ /h, przepływ swobodny żywoćność 40.000h przy +60°C (+140°F), 90% RH
Moc	4W
Podłączenie	2 podwójne szybkozłączki, przewód drutowy okrągły 2,5mm ² , przewód giętki (z końcówką kablową) 1,5mm ²
Obudowa	tworzywo sztuczne zgodne z UL94 V-0, czarne
Montaż	klamra mocująca na szynach DIN 35mm, EN 60715 lub montaż śrubowy (M5), siła dokręcania 2Nm max., używać podkładek sprężynujących
Pozycja pracy	dowolna
Wymiary	132 x 75 x 60mm
Waga	ok. 0,2kg
Temperatura pracy i składowania	-10 do +60°C (+14 do +140°F) / -30 do +70°C (-22 do +158°F)
Wilgotność pracy i składowania	max. 90% RH (bez kondensacji)
Stopień i klasa ochrony	IP20 / II (podwójna izolacja)
Aprobacje	UL File No. E234324, VDE



Możliwości ustawień



Nr art.	Model	Napięcie pracy
01925.0-00	Montaż szynowy	AC 100-240V, 50/60Hz (min. AC 90V, max. AC 265V)
01925.0-01	Montaż śrubowy	AC 100-240V, 50/60Hz (min. AC 90V, max. AC 265V)