

Obudowy stojące stalowe

Wprowadzenie	3/2
Poradnik doboru	3/4



Spacial SF Obudowy stojące modułowe	3/6
Wymiary	3/9
Spacial SM Obudowy stojące monoblok	3/10
Wymiary	3/13
Akcesoria	3/14

Obudowy stojące

Spacial SF

Obudowy dostosowane do Twoich potrzeb

Spacial SF jest najbardziej uniwersalną obudową modułową na rynku, pozwalającą na pełną swobodę projektowania.



3



Czas

Skrócony czas montażu

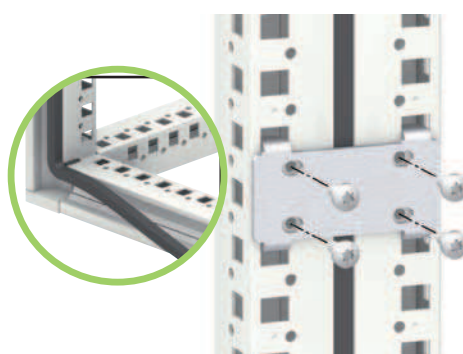
- Panele z fabrycznie zamocowanymi wkrętami – wystarczy tylko dokręcić.
- Wykorzystanie wkrętów samogwintujących typu Torx M6 do akcesoriów, które są mocowane do konstrukcji bez konieczności stosowania nakrętek.
- Nagwintowane otwory w cokole umożliwiają mocowanie wyposażenia bez konieczności stosowania nakrętek klatkowych. Bezpiecznie i szybko.
- Nowa, ergonomiczna konstrukcja szyn do szybkiego montażu.
- Liczne akcesoria ułatwiające montaż oraz prowadzenie przewodów.

Łączenie obudów jest teraz łatwiejsze

- Powierzchnia instalacji uszczelki jest płaska a akcesoria do łączenia obudów są łatwe do przymocowania.

Funkcjonalna estetyka

- Panele, idealnie dopasowane do całości, nadają obudowie atrakcyjny wygląd oraz zachowują jej wymiary znamionowe w celu optymalizacji powierzchni instalacyjnej, co pozwala uniknąć przykrych niespodzianek.



Spacial SM

Najszybsze oraz najbezpieczniejsze rozwiązanie kompaktowe

Spacial SM jest rozwiązaniem kompaktowym. Solidna obudowa gotowa do montażu.



3



Uniwersalność

Pełna modułowość

Dzięki obudowie Spacial SF można łączyć drzwi oraz panele boczne i tylny w dowolnej pozycji i kierunku otwarcia oraz tworzyć wszystkie rodzaje konfiguracji (U, T, L, itd.).

Optymalna dostępność

Ponieważ istnieje możliwość montażu drzwi bocznych oraz tylnych, dostęp do wnętrza obudowy jest nieograniczony, niezależnie od tego jak małe jest pomieszczenie, w którym jest ona zainstalowana.



Efektywność

Najbardziej solidne obudowy na rynku...

Dzięki innowacyjnemu profilowi, obudowy szkieletowe Spacial SF wytrzymują duże obciążenia bez odkształcenia. W przypadku gdy potrzebna jest obudowa kompaktowa i gotowa do montażu, rozwiązaniem jest Spacial SM.

...które pomogą Ci stać się bardziej wydajnym, dzień po dniu

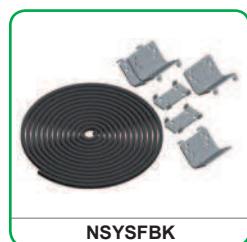
Wszystkie obudowy Spacial SF, po połączeniu, są łatwe w transporcie za pomocą wózka do palet. Wodo- oraz pyłoszczelność (IP 55) zapewniona jest dzięki panelom wbudowanym w konstrukcję oraz podwójnej barierze ochronnej otrzymywanej po połączeniu ze sobą dwóch obudów. Uwaga: do Spacial SF należy domówić przepust kablowy.



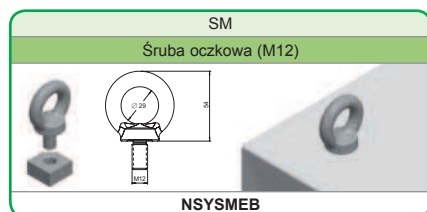
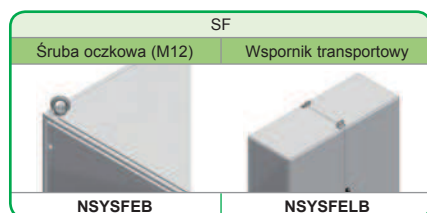
Spacial SF oraz SM

Wymiary znamionowe (mm)				Spacial SF			
				Drzwi pełne	Drzwi przezroczyste	Panele boczne (mocowane z zewnątrz)	Płyta przepustów kablowych
				Bez płyty montażowej	Bez płyty montażowej		1 wejście
Wysokość	Szerokość	Głębokość	Liczba drzwi				
1800	400	400	1	NSYSF18440	-	NSY2SP184	NSYEC441
1800	400	600	1	NSYSF18460	-	NSY2SP186	NSYEC461
1800	600	400	1	NSYSF18640	-	NSY2SP184	NSYEC641
1800	600	600	1	NSYSF18660	-	NSY2SP186	NSYEC661
1800	800	400	1	NSYSF18840	-	NSY2SP184	NSYEC841
1800	800	600	1	NSYSF18860	-	NSY2SP186	NSYEC861
1800	1000	400	2	NSYSF1810402D	-	NSY2SP184	NSYEC1041
1800	1000	600	2	NSYSF1810602D	-	NSY2SP186	NSYEC1061
2000	300	600	1	NSYSF20360	-	NSY2SP206	NSYEC361
2000	400	400	1	NSYSF20440	-	NSY2SP204	NSYEC441
2000	400	600	1	NSYSF20460	-	NSY2SP206	NSYEC461
2000	400	800	1	NSYSF20480	-	NSY2SP208	NSYEC481
2000	600	400	1	NSYSF20640	NSYSF20640T	NSY2SP204	NSYEC641
2000	600	600	1	NSYSF20660	-	NSY2SP206	NSYEC661
2000	600	800	1	NSYSF20680	-	NSY2SP208	NSYEC681
2000	800	400	1	NSYSF20840	NSYSF20840T	NSY2SP204	NSYEC841
2000	800	600	1	NSYSF20860	NSYSF20860T	NSY2SP206	NSYEC861
2000	800	800	1	NSYSF20880	NSYSF20880T	NSY2SP208	NSYEC881
2000	1000	400	1	-	NSYSF201040T	NSY2SP204	NSYEC1041
2000	1000	400	2	NSYSF2010402D	-	NSY2SP204	NSYEC1041
2000	1000	600	1	-	NSYSF201060T	NSY2SP206	NSYEC1061
2000	1000	600	2	NSYSF2010602D	-	NSY2SP206	NSYEC1061
2000	1000	800	1	NSYSF201080	-	NSY2SP208	NSYEC1081

Zestaw do łączenia obudów



Elementy transportowe



> Zaleta:

Śruby oczkowe wkręcane bezpośrednio w pionowej osi profilu przyczyniają się w znacznym stopniu do stabilności podczas transportu.

Szyny montażowe

Wymiary znamionowe (mm)	Uniwersalne Do szybkiego montażu	
	40 mm (1-rzędowe)	
400	NSYSUCR4040	NSYSQCR4040
500	NSYSUCR4050	NSYSQCR4050
600	NSYSUCR4060	NSYSQCR4060
800	NSYSUCR4080	NSYSQCR4080
1000	NSYSUCR40100	NSYSQCR40100
1200	NSYSUCR40120	NSYSQCR40120
1400	NSYSUCR40140	-
1600	NSYSUCR40160	-
1800	NSYSUCR40180	-
2000	NSYSUCR40200	-
2200	NSYSUCR40220	-

Szyny do dużych obciążeń

Wymiary znamionowe (mm)		Nr kat.
Głębokość		
		NSYHLCR60 NSYHLCR80

> Regulowane po bokach ze skokiem 25 mm

Uziemienie

	Przewód uziemiający L160, przekrój 6 ²	NSYEL166D8
	Przewód uziemiający L350, przekrój 25 ²	NSYEL3525D8
	Listwa uziemiająca, 87 punktów przyłączenia	NSYECB1M153
	2 szyny PE + wsporniki	NSYEDCOC

Elementy mocujące

Element mocujący		Dostawa (sztuk)	Nr kat.
	M6 klatkowy	50	NSYCNFM6
	M8 klatkowy	50	NSYCNFM8
	M6 × 12 mm	100	NSYS12M6H
	M6 × 16 mm	100	NSYS16M6H
	M6 × 18 mm	100	NSYS18M6H
	M8 × 16 mm	100	NSYS16M8H
	M8 × 20 mm	100	NSYS20M8H
	Torx T30 M6 × 16 mm wkręt ¹	100	NSYST30M6
	Torx T40 M8 × 16 mm wkręt ¹	100	NSYST40M8
	Torx T30 M6 × 12 mm wkręt samogwintujący ¹	100	NSYST30M6S

¹ Wkręt bez podkładki.

	Spacial SM			Akcesoria SF/SM		
	Drzwi pełne	Profile adaptacyjne pionowe	Profile adaptacyjne poziome	Płyta montażowa	Cokół o wysokości 100 mm	
	Bez płyty montażowej				Zestaw przedni	Panele boczne
	-	-	-	-	NSYSPF4100	NSYSPS4100
	-	-	-	-	NSYSPF4100	NSYSPS6100
	NSYSM18640	NSYSMVR18	NSYSMHR6	NSYMP186	NSYSPF6100	NSYSPS4100
	-	-	-	NSYMP186	NSYSPF6100	NSYSPS6100
	NSYSM18840	NSYSMVR18	NSYSMHR8	NSYMP188	NSYSPF8100	NSYSPS4100
	NSYSM18860	NSYSMVR18	NSYSMHR8	NSYMP188	NSYSPF8100	NSYSPS6100
	NSYSM1810402D	NSYSMVR18	NSYSMHR10	NSYMP1810	NSYSPF10100	NSYSPS4100
	-	-	-	NSYMP1810	NSYSPF10100	NSYSPS6100
	-	-	-	-	NSYSPF3100	NSYSPS6100
	-	-	-	-	NSYSPF4100	NSYSPS4100
	-	-	-	-	NSYSPF4100	NSYSPS6100
	-	-	-	-	NSYSPF4100	NSYSPS8100
	NSYSM20640	NSYSMVR20	NSYSMHR6	NSYMP206	NSYSPF6100	NSYSPS4100
	-	-	-	NSYMP206	NSYSPF6100	NSYSPS6100
	-	-	-	NSYMP206	NSYSPF6100	NSYSPS8100
	NSYSM20840	NSYSMVR20	NSYSMHR8	NSYMP208	NSYSPF8100	NSYSPS4100
	NSYSM20860	NSYSMVR20	NSYSMHR8	NSYMP208	NSYSPF8100	NSYSPS6100
	-	-	-	NSYMP208	NSYSPF8100	NSYSPS8100
	-	-	-	NSYMP2010	NSYSPF10100	NSYSPS4100
	NSYSM2010402D	NSYSMVR20	NSYSMHR10	NSYMP2010	NSYSPF10100	NSYSPS4100
	-	-	-	NSYMP2010	NSYSPF10100	NSYSPS6100
	-	-	-	NSYMP2010	NSYSPF10100	NSYSPS8100
	-	-	-	NSYMP2010	NSYSPF10100	NSYSPS8100

Zamki

Uchwyt do wkładek specjalnych oraz bębneków cylindrycznych ¹	Zamknięcie na kłódkę
NSYSFHS1	NSYBLKH123

¹ Uchwyt dostarczany jest ze wszystkimi obudowami Spacial SF oraz Spacial SM. Nie zawiera wkładki, jeśli zamawiany jest jako wyposażenie dodatkowe.

Akcesoria do drzwi

Zawias 180°



Reference: NSYSH180

Wyłącznik krańcowy do drzwi



Nr kat. SF: NSYDCM20
Nr kat. SM: NSYMDCM20

- > Wejście kablowe M20 przystosowane do uszczelki dławnicy kablowej.
- > Styk otwarty + zamknięty, 10 A/500 V.

Ogranicznik otwarcia drzwi



	SF	SM
Blokada mechaniczna, otwarcie 105°	NSYSFMDR	NSYSMDR

Zarządzanie temperaturą

Wentylacja			
	Wentylatory z filtrem	230V	230V
	85m³/h; 125 × 125 mm	NSYCVF85M230PF	NSYCVF85M115PF
	165m³/h; 223 × 223 mm	NSYCVF165M230PF	NSYCVF165M115P
	300m³/h; 223 × 223 mm	NSYCVF300M230PF	NSYCVF300M115P
	560m³/h; 291 × 291 mm	NSYCVF560M230PF	NSYCVF560M115PF
	850m³/h; 291 × 291 mm	NSYCVF850M230PF	NSYCVF850M115PF
	Kratki wylotowe	RAL 7035	RAL 7032 cover
	125 × 125 mm	NSYCAG125LPF	NSYCAG125LPC
	223 × 223 mm	NSYCAG223LPF	NSYCAG223LPC
	291 × 291 mm	NSYCAG291LPF	NSYCAG291LPC
	Pokrywa ochronna IP55	Stop Al i Zn	Stal nierdzewna
	Do otworu 125 × 125 mm	NSYCAP125LXF	NSYCAP125LXF
	Do otworu 223 × 223 mm	NSYCAP223LXF	NSYCAP223LXF
	Ogrzewanie		
	Grzejniki rezystancyjne	110-250V	
	20W	NSYCR20WU2	
	55W	NSYCR55WU2	
	90W	NSYCR100WU2	
	Regulacja		
	Mechaniczne	110-250V	
	Termostat (styk NZ)	NSYCCOTHC	
	Termostat (styk NO)	NSYCCOTHO	
	Elektroniczne	230V	115V
	Termostat elektroniczny	NSYCCOTH230VID	NSYCCOTH120VID
	Higrotermostat elektroniczny	NSYCCOHYT230VID	NSYCCOHYT120VID
	Higrostat elektroniczny	NSYCCOHY230VID	

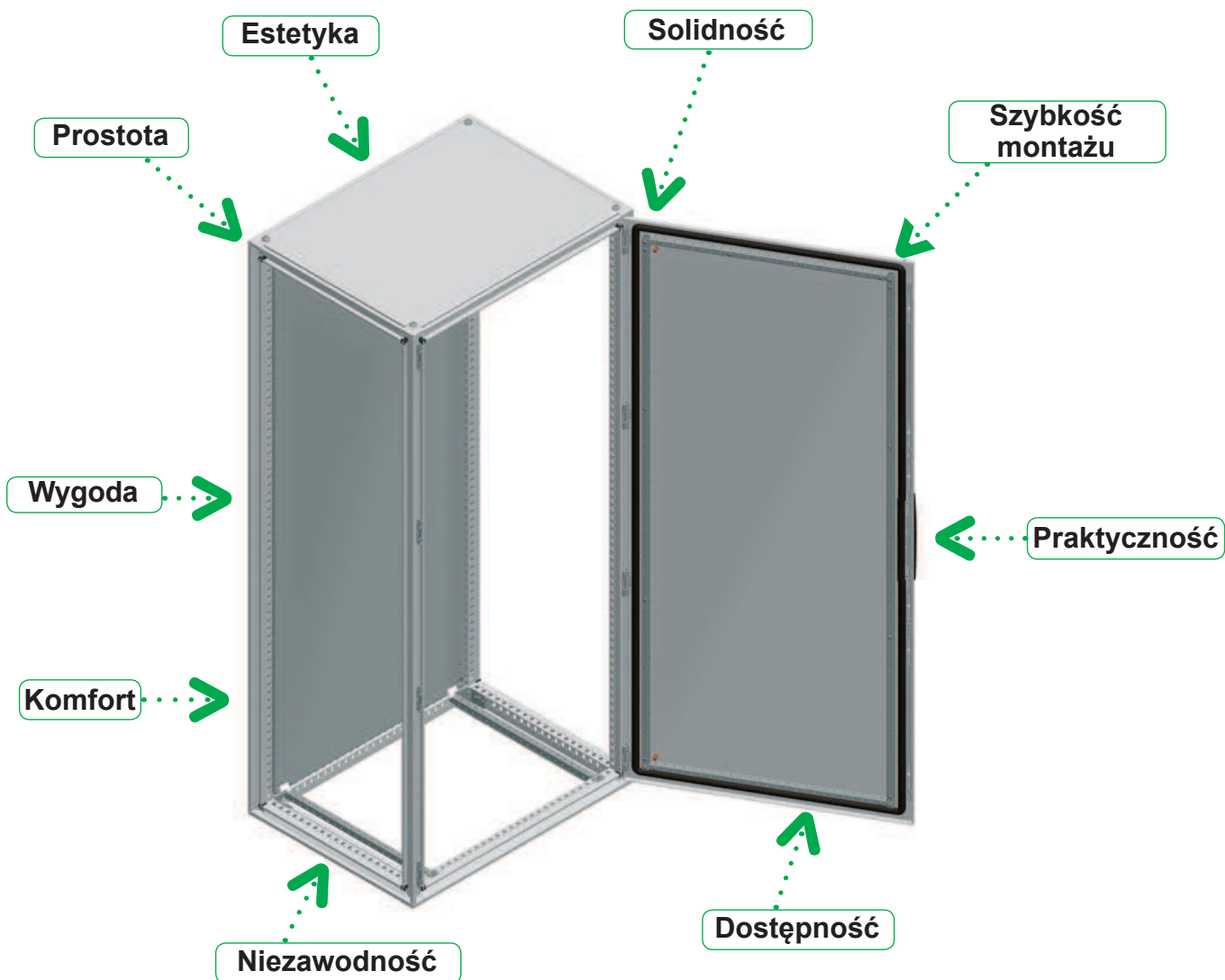
Oświetlenie



Światło neonowe.
Mocowanie magnetyczne lub mechaniczne

NSYLAC75

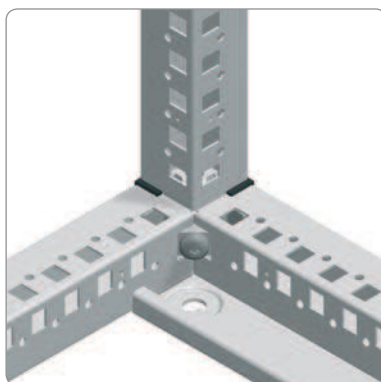
3



Solidność:

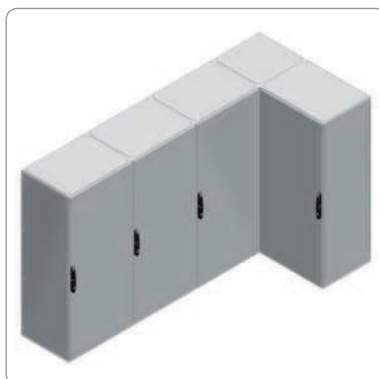
Konstrukcja utworzona z pojedynczego elementu o grubości 1,5-mm ze stali galwanizowanej, o dużym momencie bezwładności.

Pionowe profile połączone z górną i dolną ramą, skręcone razem przy pomocy łączników ze stali spiekanej. Panele boczne i tylny wbudowane w konstrukcję.



Prostota:

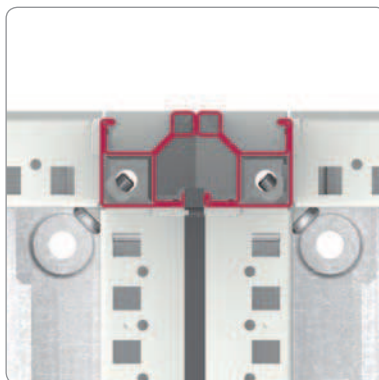
Nowa konstrukcja obudów umożliwia łączenie ich w dowolne zestawy.



Niezawodność:

W przypadku połączenia dwóch obudów ze sobą, konstrukcja profilu tworzy podwójną barierę chroniącą przed dostępem wody i pyłu.

Pierwszą barierę stanowi metalowe połączenie sekcji, natomiast drugą barierą jest uszczelka EPDM, która gwarantuje uszczelnienie.



Komfort:

Uchwyt o wytrzymałej konstrukcji do łatwego zamykania, pozwalający na montaż wkładki specjalnej lub cylindrycznego zamka szyfrowego.

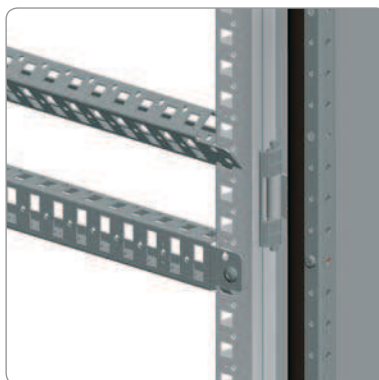
Panele z fabrycznie zamocowanymi wkrętami w celu łatwiejszego montażu oraz demontażu.

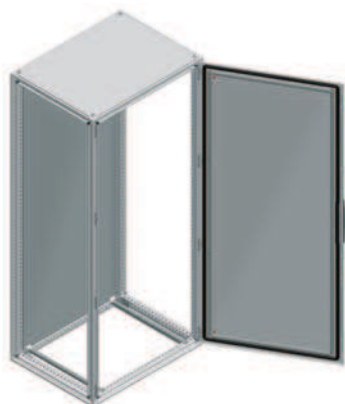


Szybkość:

Podwójny system wycięć w konstrukcji umożliwia instalację większości akcesoriów przy pomocy wkrętów samogwintujących typu TORX T30 M6 lub nakrętek.

Zatrzaskowe szyny do szybkiego montażu, mocowane za pomocą wkrętów samogwintujących.





Konfiguracja podstawowa

- IP55 (po zainstalowaniu paneli bocznych i przepustu kablowego pełnego – należy zamówić oddzielnie)
- Konstrukcja: rama górna i dolna, profile pionowe.
- Drzwi przednie w dwóch wersjach:
 - Drzwi pełne z ramą wzmocnioną.
 - Drzwi przezroczyste szklane Securit®.
- Drzwi podwójne, nachodzące na siebie, z systemem do mocowania drzwi lewych.
- Panel tylni
- Zdejmowany daszek.
- Standardowy system zamykania z uchwytem oraz wkładką z podwójnym rygłem 5 mm.
- 4 wsporniki do płyty montażowej.
- Szyny do instalacji płyty montażowej.
- Dostarczana z lub bez galwanizowanej płyty montażowej w zależności od numeru katalogowego.
- Pozostałe opcje:
 - Szyny montażowe.
 - Cokoły.
 - Płyty przepustów kablowych.

Certyfikaty

- BV, DNV, UL oraz CUL.

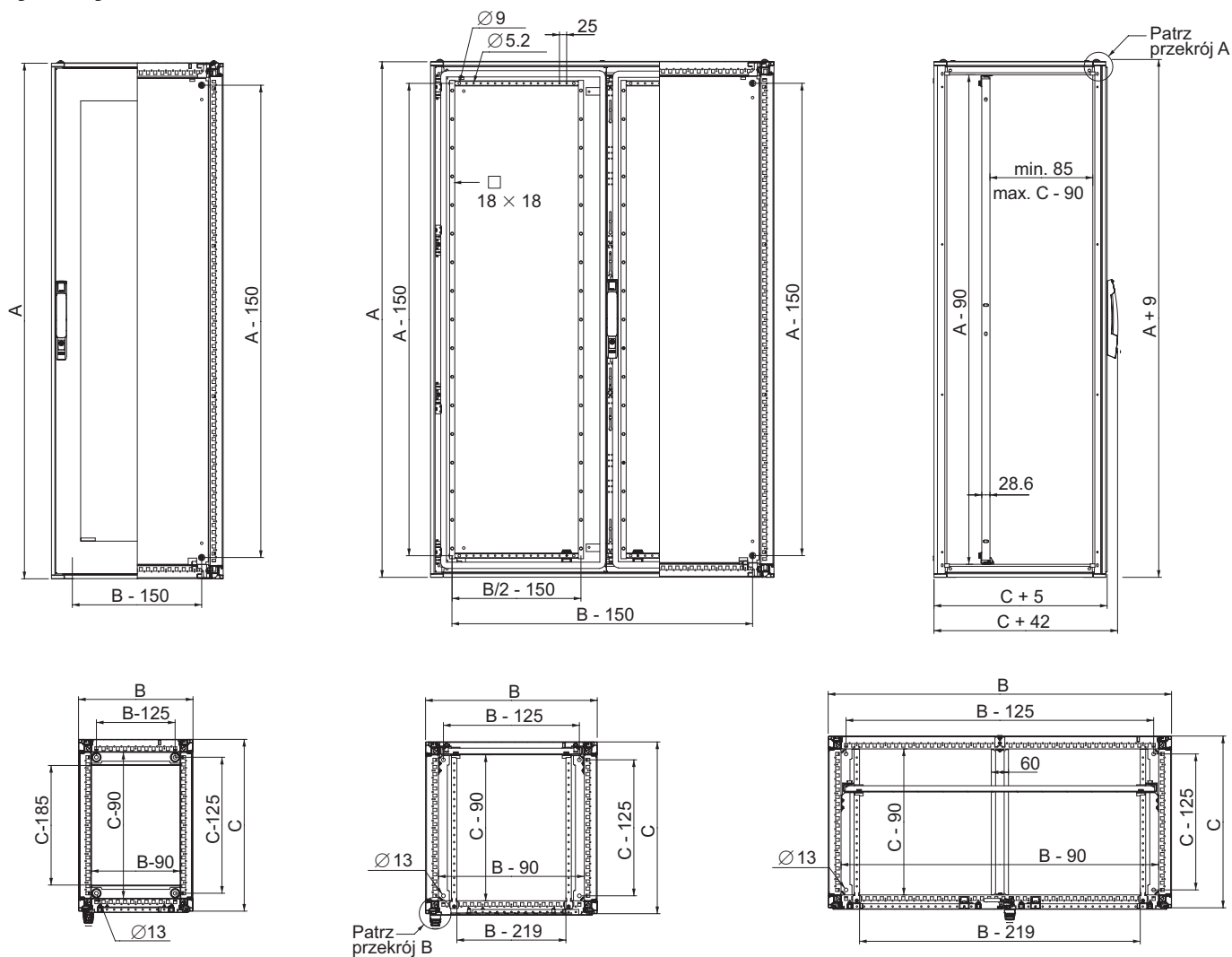
Łatwa instalacja

- Metalowa obudowa szkieletowa **Spacial SF** składa się z: 4 profili oraz 2 ram, górnej i dolnej. Dzięki zastosowaniu pojedynczej, spawanej laserowo konstrukcji ze stali galwanizowanej, obudowa ma dużą wytrzymałość. Konstrukcja posiada wycięcia w odstępach co 25 mm do mocowania akcesoriów, z wykorzystaniem tego samego typu wkrętów w całej konstrukcji.
- Konstrukcja obudowy umożliwia taki montaż paneli bocznych, że otrzymuje się tę samą długość znamionową (lub rozmiar) z lub bez paneli.
- Pozwala na połączenie kilku obudów z zachowaniem pełnej uniwersalności. Oferuje możliwość tworzenia dowolnego, wymaganego kształtu połączonych obudów oraz dodatkowo możliwość montażu drzwi z dowolnej strony obudowy. Przestrzeń łączeniowa pomiędzy obudowami zapewnia podwójną barierę ochronną przed dostępem wody i/lub pyłu.
- Panele wykonane są z:
 - Drzwi z blachy stalowej, malowane żywicą epoksydowo-poliestrową, z fakturą w kolorze szarym RAL 7035,
 - Panel tylni i panele boczne z blachy stalowej, malowane żywicą epoksydowo-poliestrową, z fakturą w kolorze szarym RAL 7035, podwójnie złożone, w celu zwiększenia sztywności i mocowane wkrętami niewypadającymi, co ułatwia montaż i demontaż.
 - Cokoły malowane żywicą epoksydowo-poliestrową, kolor szary RAL 7022, znacznie ułatwiają prowadzenie przewodów.
- Szeroka oferta akcesoriów dodatkowych:
 - Płyt do automatyki.
 - Szyn montażowych.
 - Prowadzenie przewodów.
 - itd.
- Stopień ochrony IP 55 zgodnie z IEC 60529 (po zainstalowaniu paneli bocznych i przepustu kablowego pełnego – należy zamówić oddzielnie)
- Odporność na udary mechaniczne: IK 10 zgodnie z IEC 62262 (IK 08 w przypadku drzwi przezroczystych).

System zamykania

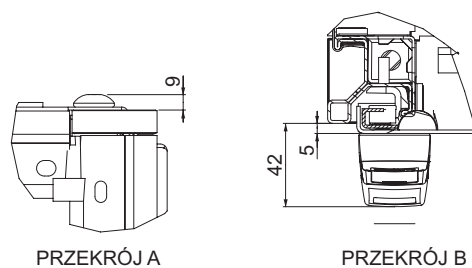
- Nowa konstrukcja, nowoczesny wygląd, ergonomiczny, solidny, spełniający liczne wymagania:
 - Zamki szyfrowe.
 - Wkładki specjalne.
 - Zamknięcie na kłódkę.

Wymiary

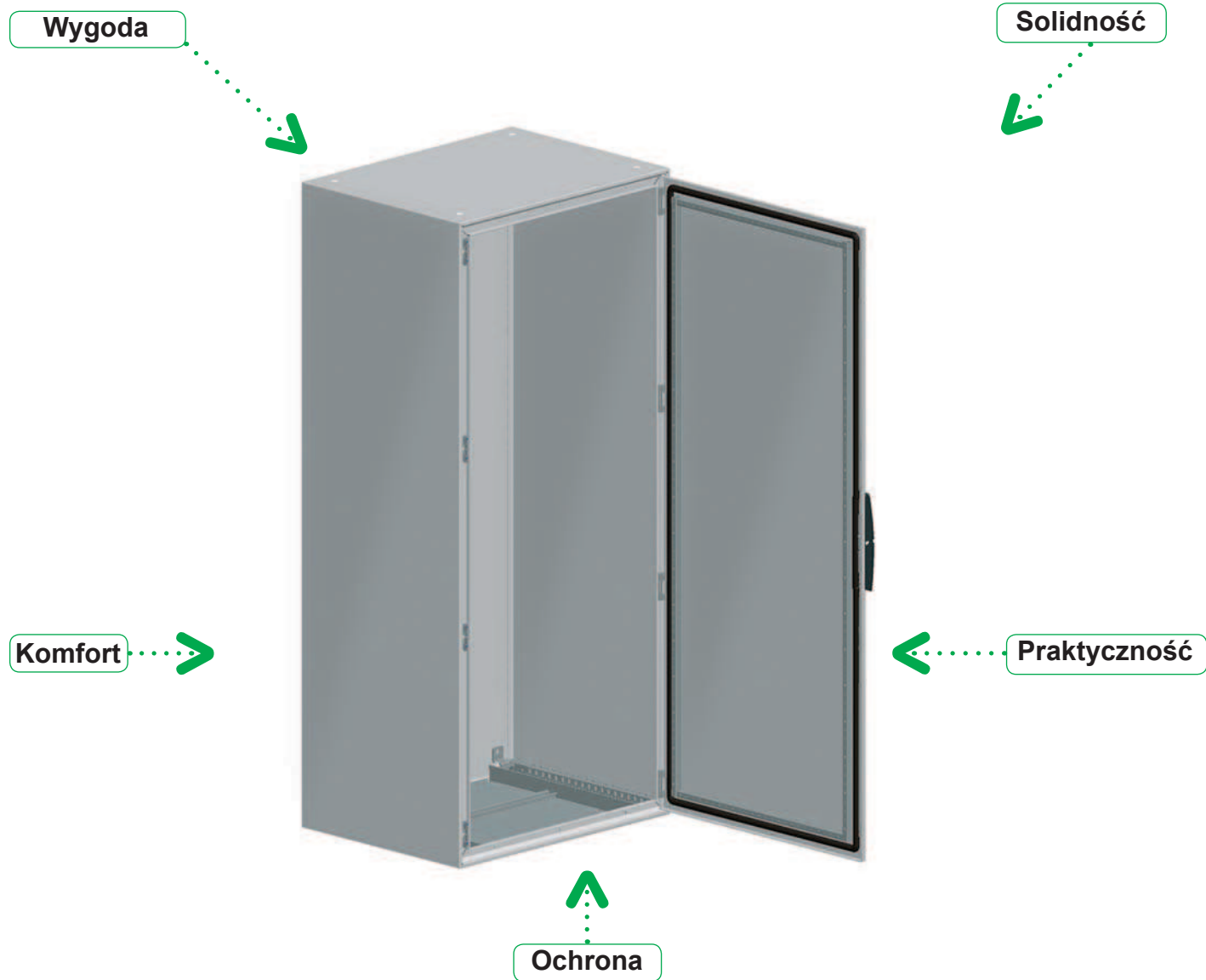


Obudowa o szerokości 300 oraz 400 mm. Obudowa o szerokości 600, 800 oraz 1000 mm.

Obudowa o szerokości 1200 oraz 1600 mm.



3



Solidność:

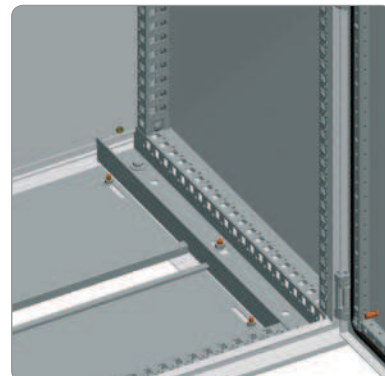
Korpus wykonany jako całość z przyspawanym panelem tylnim. Przednią część stanowi sztywna rama wzmocniona spawanymi narożnikami.



Praktyczność:

Dwie szyny wzmacniające drzwi, z możliwością regulacji wysokości. Można je wykorzystać do mocowania kabli.

Profil adaptacyjny zainstalowany z przodu obudowy oraz uniwersalna szyna montażowa 40-mm (1-rzędowa) z tyłu posiadają te same punkty mocowania co w obudowach szkieletowych Spacial SF.



Ochrona:

Stopień ochrony IP zagwarantowany poprzez sztywność spawanej obudowy oraz uszczelkę z pianki poliuretanowej. Obudowy z podwójnymi drzwiami z wewnętrznym zamkiem na lewych drzwiach.



Komfort:

Uchwyt o solidnej konstrukcji umożliwiający instalację dowolnej wkładki specjalnej oraz dowolnego cylindrycznego zamka szyfrowego. Łatwo wymienna wkładka za pomocą jednego kliknięcia.





Konfiguracja podstawowa

- Konstrukcja: korpus wykonany z blachy stalowej, przyspawany panel tylni, z przodu tworząc sztywną ramę z przyspawanymi narożnikami.
- Drzwi przednie pełne z ramą wzmocnioną.
- Drzwi podwójne, nachodzące na siebie, z systemem do mocowania drzwi lewych.
- Przyspawany panel tylni.
- Standardowy system zamykania z uchwytem oraz wkładką „double bar” 5 mm.
- 4 wsporniki do płyty montażowej.
- Płyta przepustów kablowych w dwóch częściach.
- Dostarczana z lub bez galwanizowanej płyty montażowej w zależności od numeru katalogowego.
- Opcje:
 - Szyny montażowe.
 - Cokoły.

Certyfikaty

- BV, UL* oraz CUL.
- *1 Drzwi: 1, 2, 3, 3R, 4, 5, 12, 12K and 13
- *2 Drzwi: 1, 12, 12K

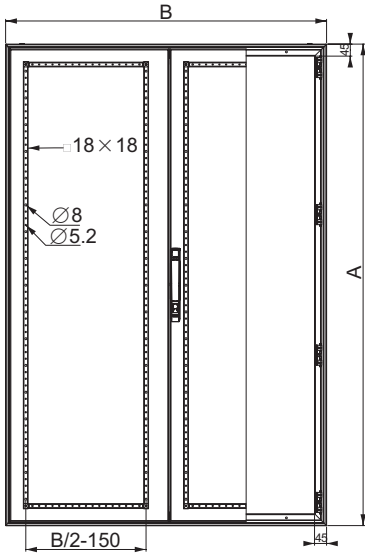
Łatwa instalacja

- Metalowa obudowa kompaktowa **Spacial SM** składa się z kompaktowego korpusu, przyspawanego panelu tylniego oraz części przedniej tworzącej sztywną ramę z przyspawanymi narożnikami. 4 głębokie wsporniki, 2 na górze oraz 2 na dole, w celu dostosowania wsporników do mocowania osprzętu w odstępach co 25 mm.
- Drzwi z blachy stalowej, malowane żywicą epoksydowo-poliestrową z fakturą w kolorze szarym RAL 7035. Wzmocniona rama składa się z dwóch profili perforowanych o skoku 25 mm oraz dwóch szyn do drzwi (regulacja wysokości), które mogą być wykorzystane do mocowania kabli. Profile pionowe do obudów o wysokości 1200 mm.
- 4 zawiasy ze stopu Zn i Al (znal) oraz 4 punkty zamykania w przypadku obudów o wysokości od 1200 do 2000 mm.
- Płyta przepustów kablowych w dwóch częściach z uszczelką o przekroju 3 x 10 mm:
- Szeroka oferta akcesoriów:
 - Płyt do automatyki.
 - Szyn montażowych.
 - Prowadzenie przewodów.
 - itd.
- Stopień ochrony IP 55 zgodnie z IEC 60529.
- Odporność na udary mechaniczne: IK 10 zgodnie z IEC 62262.

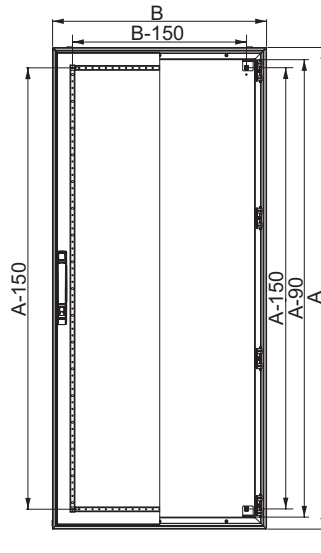
System zamykania

- Nowa konstrukcja, nowoczesny wygląd, ergonomiczny, solidny, spełniający liczne wymagania:
 - Zamki szyfrowe.
 - Wkładki specjalne.
 - Zamknięcie na kłódkę.

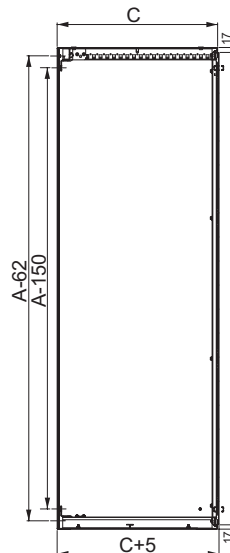
Wymiary



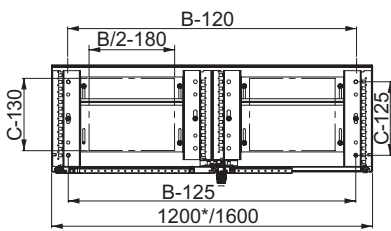
Drzwi podwójne



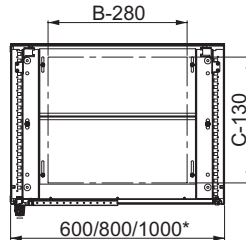
Drzwi pojedyncze pełne



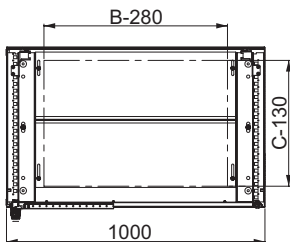
Drzwi pojedyncze przeźrocyste



* Modele o szerokości 1200 mm:
- bez górnych/dolnych szyn regulowanych w środkowej części



* Model o szerokości 1000 mm, drzwi pojedyncze::
NSYSM181040P/NSYSM181040



A: Wysokość w mm
B: Szerokość w mm
C: Głębokość w mm

Akcesoria

Panele



Panele boczne

Mocowanie zewnętrzne

- Komplet 2 paneli bocznych mocowanych z zewnętrznej strony obudowy.
- Wkręty fabrycznie wmontowane w panel (wystarczy dokręcić)
- Materiał: stal.
- Wykończenie: malowane żywicą epoksydowo-poliestrową, z fakturą w kolorze szarym RAL 7035.



Dostawa: 2 panele boczne mocowane od zewnątrz oraz elementy mocujące.

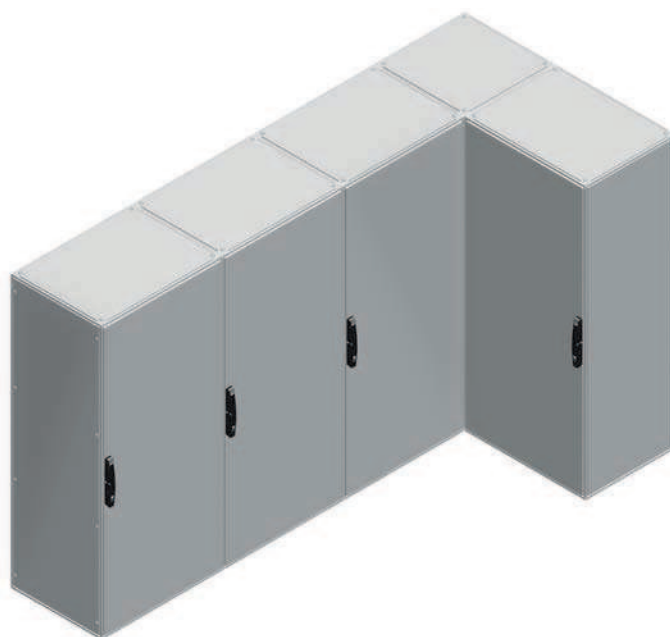
Wymiary znamionowe (mm)		Nr kat.
Wysokość	Głębokość	
1800	400	NSY2SP184
	600	NSY2SP186
2000	400	NSY2SP204
	600	NSY2SP206
	800	NSY2SP208

Akcesoria złożeniowe

Zestawy obudów

Przykłady konfiguracji Spacial SF

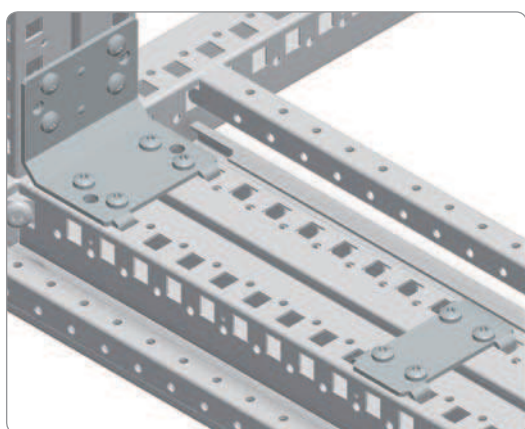
Projekt konstrukcji obudów opiera się na tworzeniu zestawów obudów. Dzięki szybkości i łatwości, z jaką obudowy mogą być połączone, a także elementom stworzonym specjalnie w celu ułatwienia ich łączenia i transportu, jesteśmy w stanie zapewnić najlepsze rozwiązanie dla każdej instalacji elektrycznej. Części łączeniowe mocowane są do obudów przy pomocy wkrętów samogwintujących M6, a także w razie potrzeby mogą one być montowane przy pomocy nakrętek klatkowych M6 i M8 (**NSYCNFM6**, **NSYCNFM8**).



3

> Zaleta:

Wiele wariantów montażu, dostosowanie do dowolnych wymagań.



Standardowy zestaw do łączenia obudów

- Służy do łączenia obudów bok do boku lub na głębokość.
- Mocowanie od wewnątrz obudowy.
- Stopień ochrony: IP55.
- Materiał:
 - Płaskie łączniki i wsporniki: stal ocynkowana.
 - Uszczelka: EPDM.



W dostawie: 4 wsporniki, 2 płaskie łączniki, uszczelka oraz elementy mocujące.

Nr kat.

NSYSFBK



Akcesoria

Mocowanie do podłoża

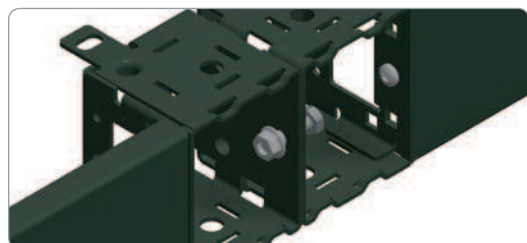


Cokół o wysokości 100 mm

Kompletny cokół składa się z dwóch elementów, jeden jest to zestaw przedni i tylni, i zależy od długości obudowy, natomiast drugi składa się z paneli bocznych, które decydują o głębokości obudowy. Liczba wymaganych paneli bocznych jest określana w zależności od wymaganej konfiguracji cokołu.

> Zaleta:

- Solidna konstrukcja.
- System cokołu modułowego umożliwia zmniejszenie liczby numerów katalogowych w magazynie.



Możliwości łączenia cokołów

- 1 Powierzchnie pomiędzy narożnikami są zawsze w kontakcie. Są one łączone przy pomocy wkrętu M8 oraz nakrętki, nieuwzględnione w standardowej dostawie.

> Zaleta:

- Wolna przestrzeń wzdłuż obudowy dla przejścia kabli.
- Większa sztywność utworzonej jednostki montażowej.



- 2 Przez panele boczne, wkręty M6 oraz nakrętki kłatkowe, nieuwzględnione w standardowej dostawie, nr kat. **NSYSMP6** oraz nr kat. **NSYCN9M625**, które mogą być montowane na górze i/lub na dole..

> Zaleta:

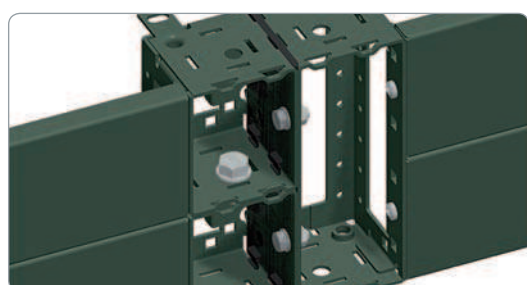
- Poprawia sztywność podczas transportu w kierunku „na głębokość”.



- 3 Montaż pionowego cokołu przy pomocy wkrętów M12 oraz nakrętek, nieuwzględnionych w standardowej dostawie.

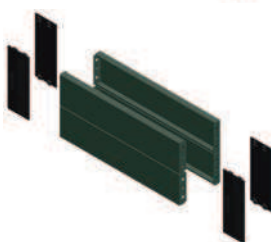
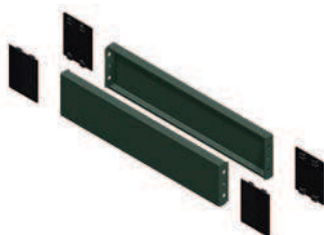
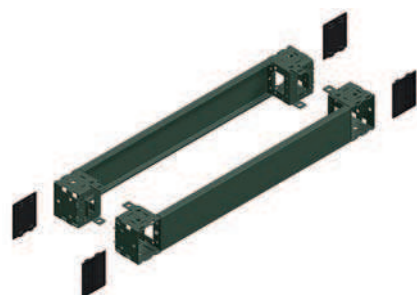
> Zaleta:

- Możliwość łączenia narożników o dwóch różnych wysokościach.



Akcesoria złożeniowe

Mocowanie do podłoża



Cokół przedni

- Przód i tył cokołu składa się z 4 narożników z 2 lub 4 panelami.
- Materiał: gięta blacha stalowa, narożnik o grubości 2,5 mm.
- Wykończenie: malowane żywicą epoksydowo-poliestrową, kolor szary RAL 7022.
- Stopień ochrony: IP30 w przypadku kompletnego cokołu.
- Odporność na zewnętrzne udary mechaniczne: IK 10.
- Maksymalne obciążenie: 1300 kg.
- Model o wysokości: 100 mm.



Dostawa:

- **Wysokość 100 mm:** 4 narożniki, 2 panele (przedni i tylni), 4 pokrywy narożne oraz elementy mocujące.

Wymiary znamionowe (mm)	Nr kat.
Szerokość	100 mm
300	NSYSPF3100
400	NSYSPF4100
600	NSYSPF6100
800	NSYSPF8100
1000	NSYSPF10100
1200	NSYSPF12100
1600	NSYSPF16100

Cokół paneli bocznych

- Mocowane są do narożnika cokołu przy pomocy 2 wkrętów mocujących.
- Materiał: gięta blacha stalowa.
- Wykończenie: malowane żywicą epoksydowo-poliestrową, kolor szary RAL 7022.
- Stopień ochrony: IP30 w przypadku kompletnego cokołu.
- Odporność na zewnętrzne udary mechaniczne: IK 10.
- Model o wysokości: 100 mm.



Dostawa:

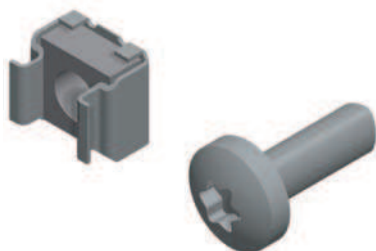
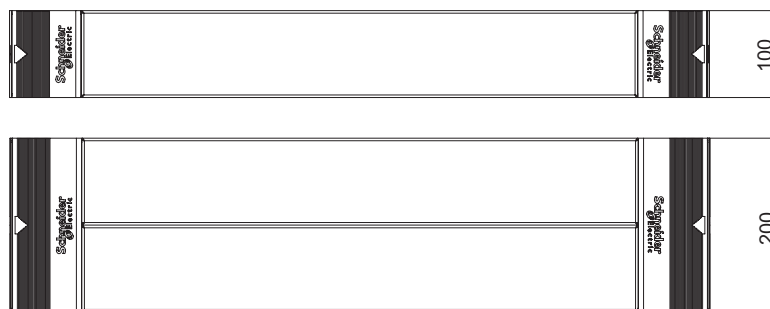
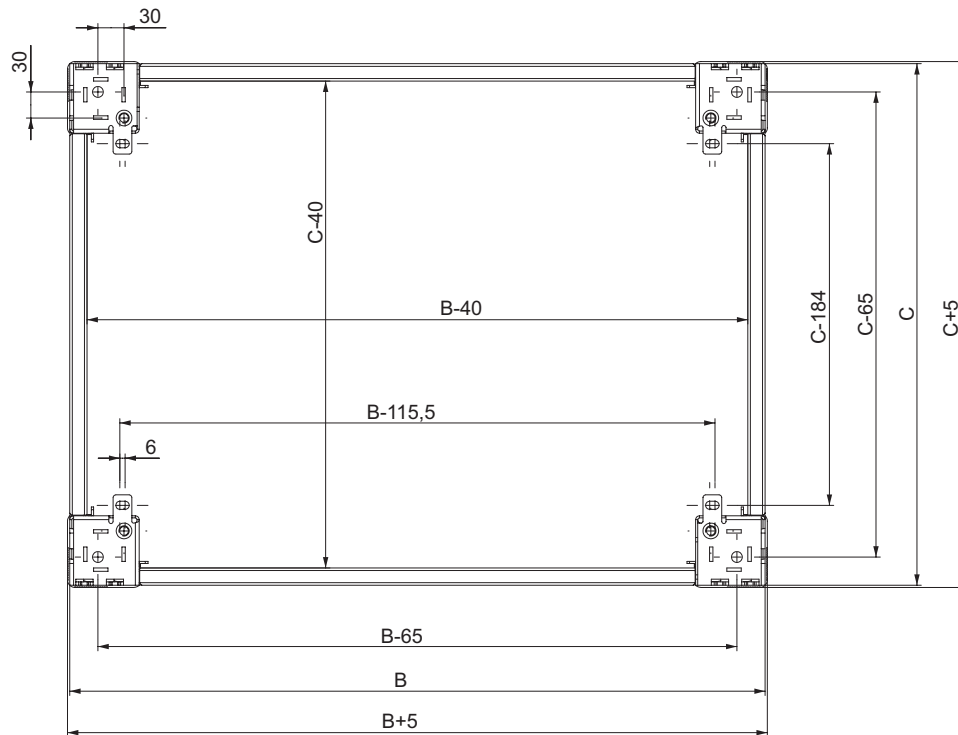
- **Wysokość 100 mm:** 2 panele boczne, 4 pokrywy narożne oraz elementy mocujące.

Wymiary znamionowe (mm)	Nr kat.
Głębokość	100 mm
300	NSYSPS3100
400	NSYSPS4100
500	NSYSPS5100
600	NSYSPS6100
800	NSYSPS8100

Akcesoria

Mocowanie do podłoża


Ogólny widok cokołu



Wkręty i nakrętki do wewnętrznego mocowania paneli cokołu

- Opcjonalne mocowanie paneli przy pomocy wkrętów M6 oraz nakrętek klatkowych.
- W zależności od położenia nakrętki klatkowej, panele mogą być chronione przed niepożądanym dostępem. Uzyskuje się to przez dostęp do wkrętu jedynie od wewnętrznej strony obudowy.
- Dotyczy wszystkich rodzajów paneli.

Wkręty i nakrętki do wewnętrznego mocowania paneli cokołu		
Opis	Dostawa (sztuki)	Nr kat.
Wkręty typu T30 M6 × 10	50	NSYSMP6
Nakrętki klatkowe M6	100	NSYCN9M625

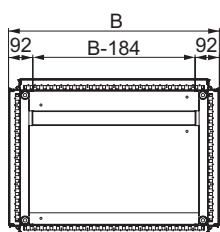
 Numer katalogowy dotyczy sztuki. Zamówienie poprzez wielokrotności 50 (wkręty typu Torx) oraz 100 (nakrętki klatkowe).

Płyta przepustów kablowych z 1 wejściem

- Płyta z 1 wejściem kablowym, od dołu obudowy.
- Materiał: stal galwanizowana.
- Grubość: 1,5 mm.
- Mocowanie wkrętami poprzez zacisk „C”, zapewniający ciągłość elektryczną.
- Każda płyta posiada 2 otwory o średnicy 8 mm, osłonięte zatyczką, w przypadku gdy uziemienie musi być wykonane przy pomocy przewodu uziemiającego lub plecionki (elementy nie są dostarczane).
- Ułatwione wprowadzenie kabli dzięki podłużnemu otworowi.

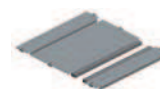
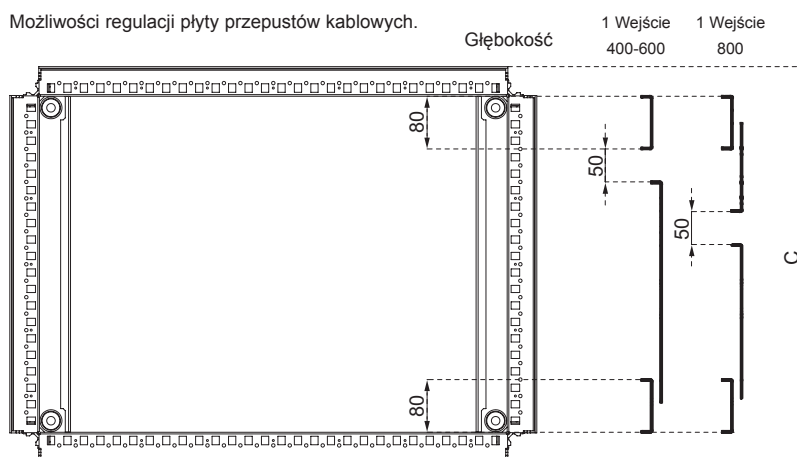


Dostawa: płyta z 1 wejściem; uszczelka klejona z samogasnącego poliuretanu o przekroju 15 × 25 mm (gwarancja dobrego uszczelnienia) oraz elementy mocujące.

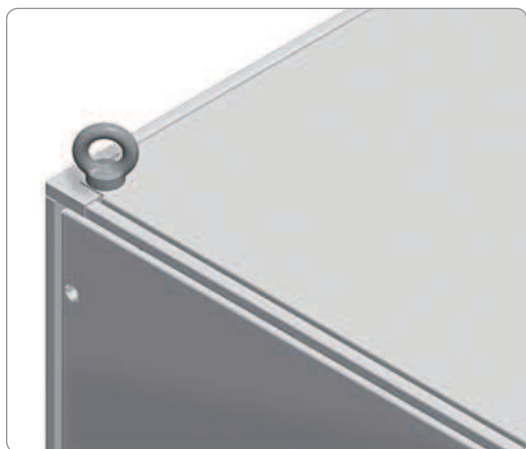


Obudowy o szerokości 600, 800 oraz 1000 mm.

Możliwości regulacji płyty przepustów kablowych.



Wymiary znamionowe SF (mm)		Nr kat.
Szerokość (B)	Głębokość (C)	Z 1 wejściem
600	400	NSYEC641
600	600	NSYEC661
600	800	NSYEC681
800	400	NSYEC841
800	600	NSYEC861
800	800	NSYEC881
1000	400	NSYEC1041
1000	600	NSYEC1061
1000	800	NSYEC1081



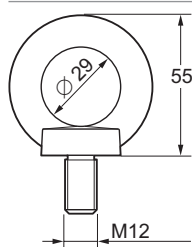
Śruby oczkowe

- **Spacial SF:** Komplet śrub oczkowych M12, wkręcanych bezpośrednio w konstrukcję obudowy w osi profilu.
- **Spacial SM:** Komplet śrub oczkowych M12, mocowanych do obudowy za pomocą nakrętek mocujących.
- Materiał: stal ocynkowana.
- Maksymalne obciążenie: 340 kg na śrubę oczkową.



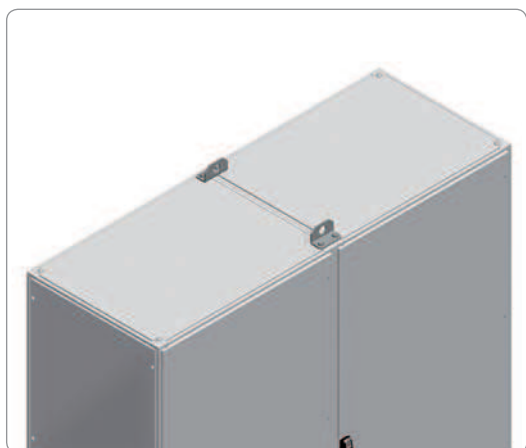
W dostawie: 4 śruby oczkowe.

Dla obudowy	Nr kat.
Spacial SF	NSYSFEB
Spacial SM	NSYSMEB



> Zaleta:

Śruby oczkowe wkręcane bezpośrednio w pionowej osi profilu przyczyniają się w znacznym stopniu do stabilności podczas transportu.



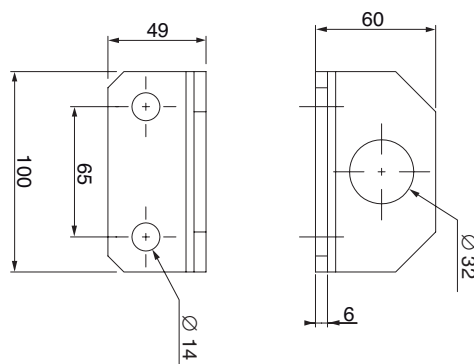
Wsporniki transportowe do Spacial SF

- Komplet wsporników do podnoszenia i transportu, mocowany do konstrukcji pomiędzy dwiema połączonymi obudowami, w osi profilu.
- Materiał: stal ocynkowana.
- Maksymalne obciążenie: patrz tabela podnoszenia i transportu.



W dostawie: 4 wsporniki oraz elementy mocujące (wkręty M12).

Nr kat.
NSYSFELB



Instrukcje podnoszenia

Kąt	Śruby oczkowe				Wsporniki transportowe		
	$P \leq$ (kg)	$P \leq$ (kg)	$P \leq$ (kg)	$P \leq$ (kg)	$P \leq$ (kg)	$P \leq$ (kg)	$P \leq$ (kg)
45°	1160	580	-	1100	2800	-	-
60°	830	415	-	-	2800	-	1100
90°	480	240	1360	-	1100	3000	-
120°	257	-	-	-	-	-	-

Akcesoria

Dach



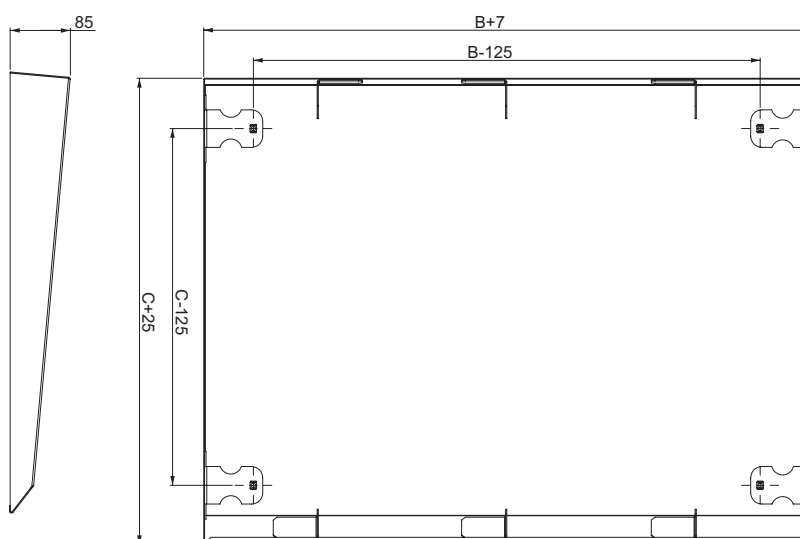
Daszek

- Zapewnia doskonałą ochronę przed zachlapaniem wodą.
- **Spacial SF:** mocowanie poprzez otwory, które należy wykonać w dachu obudowy.
- **Spacial SM:** mocowanie poprzez już istniejące otwory w dachu.
- Materiał: stal galwanizowana.
- Wykończenie: malowany żywicą epoksydowo-poliestrową, kolor szary RAL 7035.
- Nie jest kompatybilny w przypadku jednoczesnego korzystania z elementów transportowych.



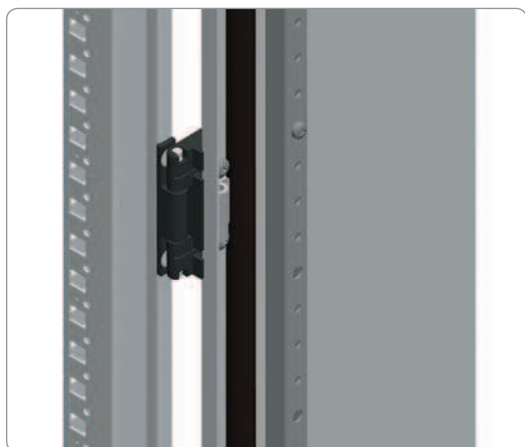
W dostawie: jeden daszek, szablon otworowania oraz elementy mocujące.

Wymiary znamionowe (mm)		Nr kat.
Szerokość (B)	Głębokość (C)	
800	400	NSYSC840



Akcesoria

Drzwi oraz akcesoria do drzwi



Zawias 180°

- Zawias o kącie otwarcia 180°.
- Przeznaczone do zastąpienia zainstalowanych w standardzie zawiasów o kącie otwarcia 120°.
- Kompatybilne z przezroczystymi drzwiami, mogą być instalowane nawet w zestawach obudów.
- Materiał: aluminium oraz stop Zn i Al (Znal).
- Maksymalne obciążenie: 60 kg na drzwi.
- Wykończenie: malowane, kolor czarny RAL 9005.



Dostawa: 4 zawiasy, szablon do wykonania otworów oraz elementy mocujące.

Model	Nr kat.
Czarny RAL 9005	NSYSH180

3



Ogranicznik otwarcia drzwi

- Mechaniczny ogranicznik kąta otwarcia drzwi z limitem do 105°.
- Mocowany bezpośrednio do przedniej ramy obudowy oraz do wzmocnionej ramy drzwi.
- Może być instalowany zarówno na drzwiach otwieranych w lewo jak i w prawo.

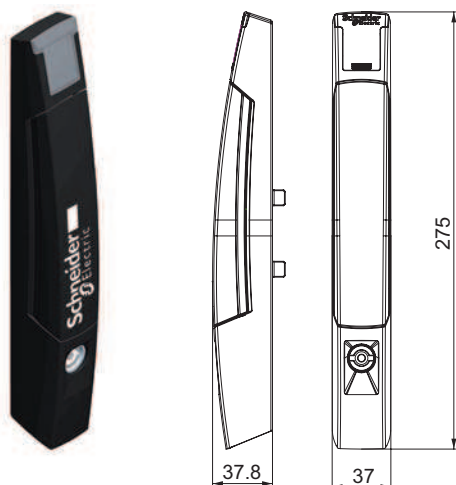


Dostawa: ogranicznik otwarcia drzwi oraz elementy mocujące.

Model ogranicznika otwarcia drzwi	Nr kat.	W przypadku obudów
Mechanical	NSYSFMDR	Spacial SF
	NSYSMDR	Spacial SM

Akcesoria

System zamykania



> Zaleta:

Łatwe otwieranie.

Uchwyt do wkładek specjalnych oraz bębenków cylindrycznych

- Uchwyt zamka umożliwiający otwarcie drzwi jednym ruchem.
- Standardowy uchwyt w przypadku całej gamy obudów **Spacial SF** oraz **Spacial SM**; nie obejmuje wkładki, (wyposażenie dodatkowe).
- Łatwa i szybka instalacja wkładek bez konieczności stosowania wkrętów.
- Umożliwia instalację wkładek specjalnych oraz bębenków cylindrycznych.
- Symetryczna konstrukcja systemu zamykania ułatwia zmianę kierunku otwierania drzwi w prawo/lewo. Łatwy montaż za pomocą wkrętów.
- Miejsce zarezerwowane na identyfikację obudowy, 21 x 27 mm, zabezpieczone ramką z etykietą.
- Materiał:
 - Uchwyt: poliamid 6 z 30% włókna szklanego, kolor czarny RAL 9005.
 - Ramka z etykietą: poliwęglan.
- Odporność na promieniowanie UV.
- Odporność ogniowa: 650 °C.
- Odporność na zewnętrzne udary mechaniczne: IK10.





Dostawa: standardowy uchwyt oraz elementy mocujące (wkładka nieuwzględniona).

Nr kat.

NSYSFHS1

Wkładki specjalne oraz bębni cylindryczne

Wkładki specjalne		Nr kat.
	Wkładka kwadratowa 7-mm	NSYINS71

Bębni cylindryczne		Nr kat.
	Z kluczem 405E	NSYIN405E1
	Z kluczem 1242E(2009)	NSYIN1242E1

Zamykanie na kłódkę

- System zamykania na kłódkę, do instalacji we wszystkich uchwytach obudów **Spacial SF** oraz **Spacial SM**.
- Śruba z otworem 7,5 mm.



Dostawa: jeden wycięty uchwyt, śruba do kłódky oraz wkręt mocujący śrubę.

Reference

NSYBLKH123

