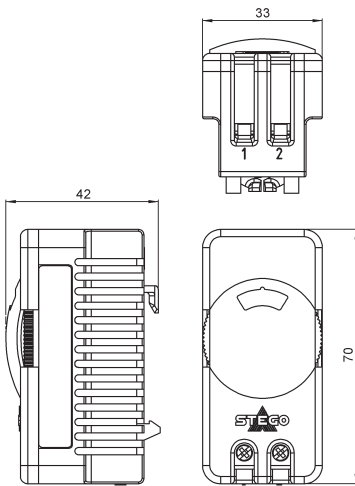


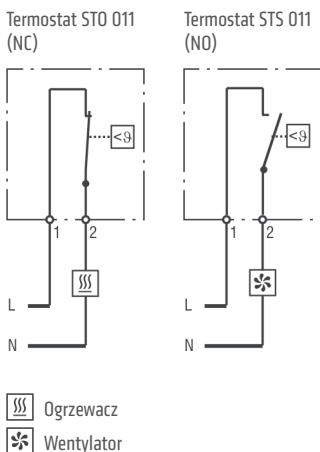
TERMOSTAT MINIATUROWY

STO 011 / STS 011



Nastawa przeciwzamrożeniowa jest wskazana za pomocą symbolu na skali nastaw termostatu STO 011. Odpowiada nastawie +11°C, która zapewnia pewność załączenia układu ogrzewania powyżej 0°C.

Schemat połączeń



- > Precyzyjne pokrętko nastaw
- > Czuły bimetal
- > Duży prąd łączeniowy

- > Mała histereza
- > Zoptymalizowany kształt dla lepszego przepływu powietrza

Umieszczony na skali termostatu STO 011 specjalny znacznik ułatwia nastawę termostatu zapewniającą dodatnią temperaturę w aplikacji. Obudowa zapewnia optymalną cyrkulację powietrza wokół bimetalu.

STO 011: Termostat otwierający (NC) do sterowania w układach ogrzewania. Styk (NC) wyłącza ogrzewacz po osiągnięciu ustawionej temperatury i załącza obwód przy spadku temperatury poniżej ustawionego progu.

STS 011: Termostat zamykający (NO) do sterowania w układach wentylacji i chłodzenia lub sygnalizacji. Styk (NO) załącza wentylator lub inne urządzenie chłodzące po przekroczeniu ustawionej temperatury. Po schłodzeniu do temperatury nastawionej rozłącza obwód.

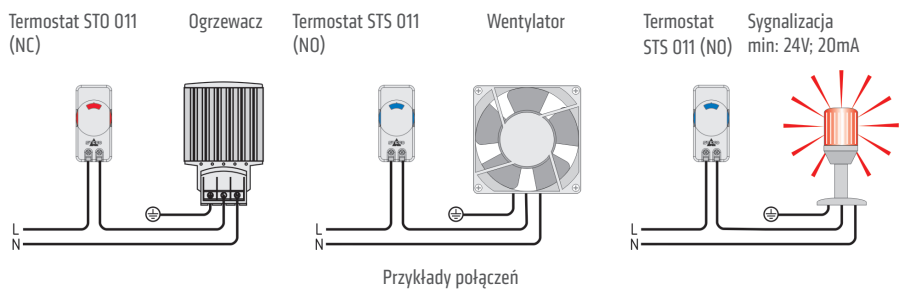


DANE TECHNICZNE

Różnica temperatur przełączenia	4K (±3K tolerancja)
Rodzaj czujnika	bimetaliczny
Rodzaj kontaktu	szybkodziałający NO lub NC
Żywotność	> 100 000 cykli
Max. prąd łączenia	AC 250V, 10 (2) A AC 120V, 15 (2) A DC 30W przy DC 24V do DC 72V
Max. prąd rozruchowy	16A przez 10 sek.
Podłączenie ¹	2-polowe zaciski 2,5mm (AWG 13), siła dokręcania 1Nm max.
Montaż	klamra mocująca na szynę DIN 35mm, EN 60715
Obudowa	tworzywo sztuczne UL94 V-0, jasnoszare
Wymiary	70 x 33 x 42mm
Waga	ok. 50g
Pozycja pracy	dowolna
Temperatura pracy i składowania	-45 do +80°C (-49 do +176°F)
Wilgotność pracy i składowania	max. 95% RH (bez kondensacji)
Stopień ochrony	IP20
Aprobacje	VDE, UL File No. E164102, GOST-R

¹ W przypadku podłączeń wykonanych za pomocą przewodów należy używać końcówek kablowych.

Ważne: System styków regulatora jest poddawany na wpływ środowiska, dlatego rezystancja styku może ulegać zmianom. Może to powodować samogrzanie się styku lub/i spadek napięcia na nim.



Zakres nastaw	Nr art. Termostat otwierający (NC)	Nr art. Termostat zamykający (NO)
0 do +60°C	01115.0-00	01116.0-00
+32 do +140°F	01115.9-00	01116.9-00