

Łączniki krańcowe

OsiSense XC Basic

Wykonanie kompaktowe, plastikowe, typ XCK N i XCNT

1

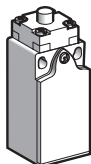
■ XCKN

1 wejście kablowe

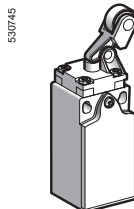
Zgodność z CENELEC EN 50047

□ Z głowicą o ruchu liniowym (trzcpień)

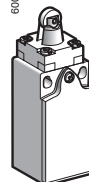
530748



530745



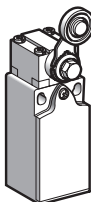
600039



Strona 60

□ Z głowicą o ruchu obrotowym (dźwignia) lub wielokierunkowym

530749



530746



Strona 61

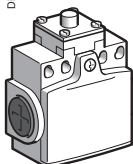
■ XCNT

2 wejścia kablowe

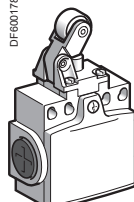
Zgodność z CENELEC EN 50047

□ Z głowicą o ruchu liniowym (trzcpień)

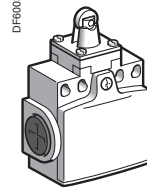
DF600177



DF600178



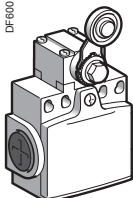
DF600352



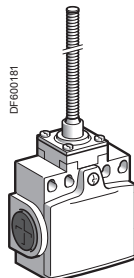
Strona 62

□ Z głowicą o ruchu obrotowym (dźwignia) lub wielokierunkowym

DF600180



DF600181

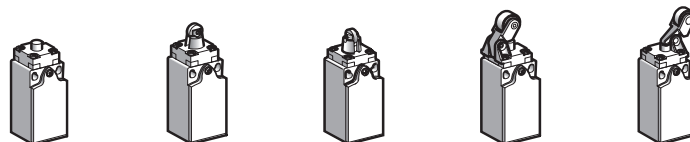


Strona 63

Środowisko		
Zgodność ze standardami	Produkty	IEC 60947-5-1, EN 60947-5-1, UL 508, CSA C22-2 n° 14
	Montaż	IEC 60204-1, EN 60204-1
Certyfikaty		UL, CSA, CCC
Ochrona przed oddziaływaniem	Wersja	Standard: "TC"
Zakres temperatur	Pracy	- 25...+ 70°C
	Składowania	- 40...+ 70°C
Odporność na wibracje	Zgodnie z IEC 60068-2-6	25 gn (10...500 Hz) z wyjątkiem XCKN●●08: 10 gn, XCKN●●39 i XCKN●●49: 15 gn
Odporność na uderzenia	Zgodnie z IEC 60068-2-27	50 gn (11 ms) z wyjątkiem XCKN2●49●● i XCKN●●39: 15 gn, XCKN2●08●●: 20 gn i XCKN2●45●●: 35 gn
Ochrona przeciwporażeniowa		Klasa II zgodnie z IEC 61140 i NF C 20030
Stopień ochrony		IP 65 zgodnie z IEC 60529; IK 04 zgodnie z EN 50102
Wejście kablowe		Zależnie od modelu: gwintowane wejście pod dławik ISO M20 x 1.5 lub Pg11, ISO M16 x 1.5 lub PF 1/2 (G1/2)
Materiał	Korpus	Plastik
	Głowica	Plastik
Charakterystyka bloku styków		
Parametry znamionowe		~ AC-15; A300 (U _e = 240 V, I _e = 3 A); I _{the} = 10 A ⚡ DC-13; R300 (U _e = 250 V, I _e = 0.1 A), zgodnie z IEC 60947-5-1 Załącznik A, EN 60947-5-1
Znamionowe napięcie izolacji	2 bieguny	U _i = 500V przy 3 stopniu zanieczyszczenia zgodnie z IEC 60947-1 U _i = 300V zgodnie z UL 508 CSA C22-2 n° 14
Znamionowe napięcie udarowe wytrzymałwane	2 bieguny	U _{imp} = 6 kV zgodnie z IEC 60947-1, IEC 60664
Skuteczne otwarcie		Styki NC ze skutecznym otwarciem zgodnie z IEC 60947-5-1, Załącznik K, EN 60947-5-1
Zabezpieczenie zwarciove		Wkładka bezpiecznikowa 10A typu gG (gl)
Przyłącze	Zaciski śrubowe	Możliwość przyłączenia kabla, min 1 x 0.34 mm ² , max: 2 x 1.5mm ²

1

Typ głowicy Trzpieniowa (mocowanie za korpus)



Typ napędu	Trzpień metalowy	Trzpień z rolką plastikową, aktywacja boczna	Trzpień z rolką plastikową, aktywacja poprzeczna	Trzpień z termoplastyczną dźwignią rolkową, uruchamianie poziome - jeden kierunek	Trzpień z termoplastyczną dźwignią rolkową, uruchamianie pionowe - jeden kierunek
Pakowane i sprzedawane w ilości sztuk	20	20	20	20	20

Kompletne łączniki z 1 wejściem kablowym ISO M20 x 1.5

	2 bieguny NC+NO działanie migowe	XCKN2110P20 2.5 4.5(P) 5.5mm 1.4	XCKN2102P20 4.3(A) 7.8(P) 2.4	XCKN2103P20 4.3(A) 7.8(P) 2.4	XCKN2121P20 9(A) 15.9(P) 5.2	XCKN2127P20 9(B) 15.9(P) 5.2
	2 bieguny NC+NO rozłączenie przed załączeniem, działanie wolne	XCKN2510P20 2.8 4.2(P) 5.5mm	XCKN2502P20 4.8(A) 7.3(P) 7 mm	XCKN2503P20 4.8(A) 7.3(P) 7 mm	XCKN2521P20 10(A) 14.9(P) 14.1 mm	XCKN2527P20 10(B) 14.9(P) 14.1 mm
	2 bieguny NC+NO jednoczesne, działanie wolne	XCKN2710P20 2.8 4.2(P) 5mm	XCKN2702P20 4.8 7.3 (P) mm	XCKN2703P20 4.8 7.3 (P) mm	XCKN2721P20 10 14.9(P) mm	XCKN2727P20 10 14.9(P) mm
	2 bieguny NC+NC działanie migowe	XCKN2910P20 2.2 5.1(P) 5.9mm 0.8	XCKN2902P20 3.9 (A) 8.9(P) 1.4	XCKN2903P20 3.9 (A) 8.9(P) 1.4	XCKN2921P20 8 (A) 18 (P) 2.9	XCKN2927P20 8 (B) 18 (P) 2.9
Waga (kg)	0.065	0.065	0.065	0.070	0.070	
Działanie styków		Zamknięty (A) (B) = Przesunięcie krzywki Otwarty (P) = Punkt skutecznego otwarcia				

Charakterystyka

Uruchomienie łącznika	Liniowe	Przez krzywkę 30°			
Rodzaj uruchomienia					
Maksymalna szybkość uruchamiania	0.5 m/s	0.3 m/s	1 m/s		
Trwałość mechaniczna (w milionach cykli pracy)	10				
Minimalna siła lub moment	do przełączenia	15 N	12 N	6 N	
	do skutecznego otwarcia	30 N	20 N	10 N	
Wejście kablowe	1 wejście gwintowane pod dławik ISO M20 x 1.5, możliwość przyłączenia kabla od 7 do 13 mm ²				

Kompletne łączniki z 1 wejściem pod dławik kablowy n°11

Dla wersji łącznika z dławikiem Pg11 zamień w nr katalogowym P20 na G11.
Przykład: XCK N2110P20 zamieniamy na **XCK N2110G11**.

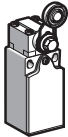

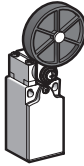
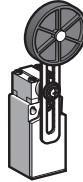


Inne wejścia kablowe

Wersje łącznika z dławikiem ISO M16x1.5 lub PF 1/2 (G1/2), prosimy o kontakt z Centrum Obsługi Klienta.

Inne wersje styków

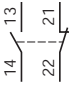
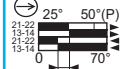
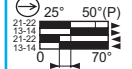
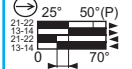
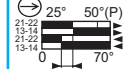
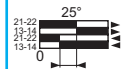
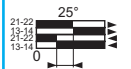
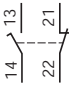
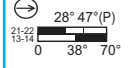
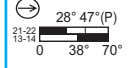
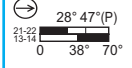
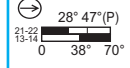
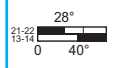
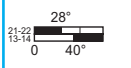
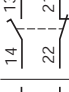
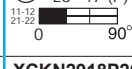
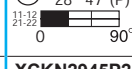


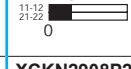

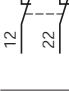
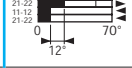
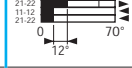

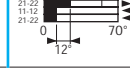
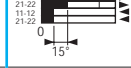


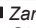

Kompletne łączniki z 2-biegunowymi stykami:
NO + NC - załączenie przed rozłączeniem,
NO + NO - jednoczesne, działanie wolne, prosimy o kontakt z naszym Centrum Obsługi Klienta.

Kompletne łączniki z 3-biegunowymi stykami:
NC + NO + NO - działanie migowe,
NC + NC + NO - działanie migowe,
NC + NC + NO - rozłączenie przed załączeniem, działanie wolne,
NC + NO + NO - rozłączenie przed załączeniem, działanie wolne, prosimy o kontakt z naszym Centrum Obsługi Klienta.


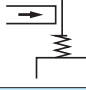
Typ głowicy	Obrotowa (mocowanie za korpus)				Wielokierunkowa	
						

Typ napędu	Dźwignia z rolką termoplastyczną	Dźwignia o zmiennej długości z rolką termoplastyczną	Dźwignia z rolką termoplastyczną Ø 50 mm	Regulowana dźwignia z rolką termoplastyczną Ø 50 mm	Dźwignia sprężynowa	„Koci wąs”
Pakowane i sprzedawane w ilości sztuk	20	20	20	20	20	20

Kompletne łączniki z 1 wejściem kablowym ISO M20 x 1.5

	2 bieguny NC+NO działanie migowe	XCKN2118P20 	XCKN2145P20 	XCKN2139P20 	XCKN2149P20 	XCKN2108P20 	XCKN2106P20 
	2 bieguny NC+NO rozłączenie przed załączeniem, działanie wolne	XCKN2518P20 	XCKN2545P20 	XCKN2539P20 	XCKN2549P20 	XCKN2508P20 	XCKN2506P20 
	2 bieguny NC+NO jednoczesne, działanie wolne	XCKN2718P20 	XCKN2745P20 	XCKN2739P20 	XCKN2749P20 	XCKN2708P20 	XCKN2706P20 
	2 bieguny NC+NC działanie migowe	XCKN2918P20 	XCKN2945P20 	XCKN2939P20 	XCKN2949P20 	XCKN2908P20 	XCKN2906P20 
Waga (kg)	0.085	0.090	0.110	0.115	0.085	0.075	
Działanie styków	 Zamknięty  Otwarty		(A) (B) = Przesunięcie krzywki (P) = Punkt skutecznego otwarcia		 Styk NC z funkcją skutecznego otwarcia		

Charakterystyka

Uruchomienie łącznika	Przez krzywkę 30°	Przez część ruchomą
Rodzaj uruchomienia		
Maksymalna szybkość uruchamiania	1.5 m/s	1 m/s (każda strona)
Trwałość mechaniczna	10 milionów cykli pracy	5 milionów cykli pracy
Minimalna siła lub moment	do przełączenia 0.1 N.m do skuteczn. otwarcia 0.15 N.m	0.13 N.m
Wejście kablowe	1 wejście gwintowane pod dławik ISO M20 x 1.5, możliwość przyłączenia kabla od 7 do 13 mm ²	

Kompletne łączniki z 1 wejściem pod dławik kablowy n°11

Dla wersji łącznika z dławikiem Pg11 zamiar w nr katalogowym P20 na G11.
Przykład: XCK N2118P20 zamieniamy na **XCK N2118G11**.

Inne wejścia kablowe

Wersje łącznika z dławikiem ISO M16x1.5 lub PF 1/2 (G1/2), prosimy o kontakt z Centrum Obsługi Klienta.

Inne wersje styków

Kompletne łączniki z 2-biegunowymi stykami:
NO + NC - załączenie przed rozłączeniem,
NO + NO - jednoczesne, działanie wolne, prosimy o kontakt z naszym Centrum Obsługi Klienta.

Kompletne łączniki z 3-biegunowymi stykami:
NC + NO + NO - działanie migowe,
NC + NC + NO - działanie migowe,
NC + NC + NO - rozłączenie przed załączeniem, działanie wolne,
NC + NO + NO - rozłączenie przed załączeniem, działanie wolne, prosimy o kontakt z naszym Centrum Obsługi Klienta.

Łączniki krańcowe

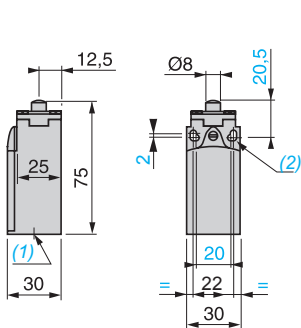
OsiSense XC Basic

Wykonanie kompaktowe, plastikowe, typ XCK N

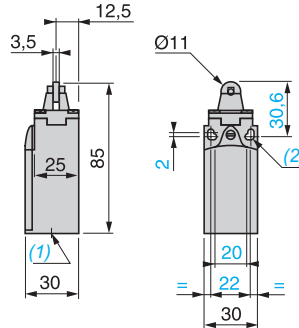
Kompletne z 1 wejściem kablowym

Wymiary

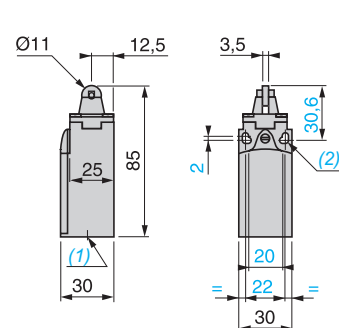
XCKN2•10P20



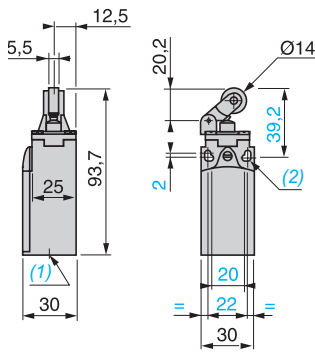
XCKN2•02P20



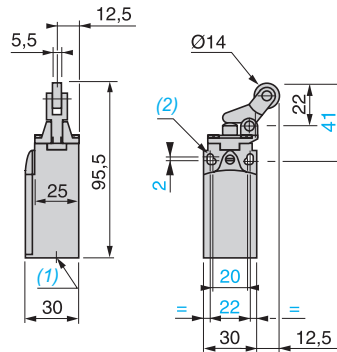
XCKN2•03P20



XCKN2•21P20

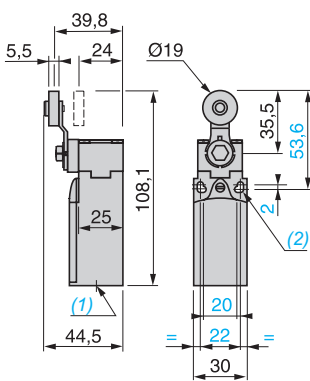


XCKN2•27P20

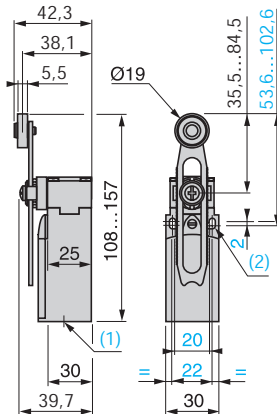


(1) 1 gwintowane wejście po dławik kablowy ISO M20 x 1.5 lub Pg11.
 (2) 2 przedłużone otwory, Ø 4.3 x 6.3 mm i 2 x Ø 4.3 w odległości 22/20 mm.

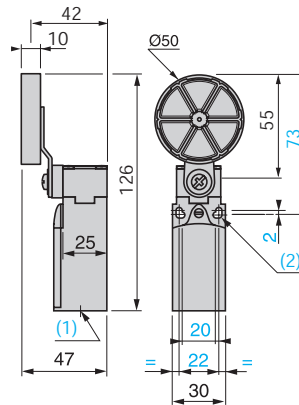
XCKN2•18P20



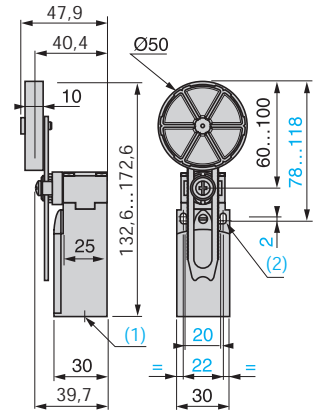
XCKN2•45P20



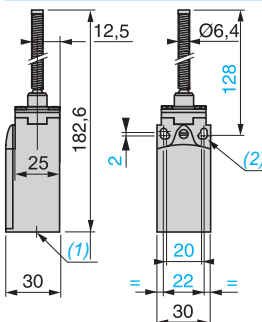
XCKN2•39P20



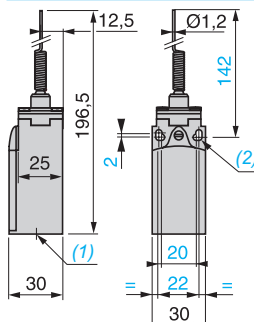
XCKN2•49P20



XCKN2•08P20



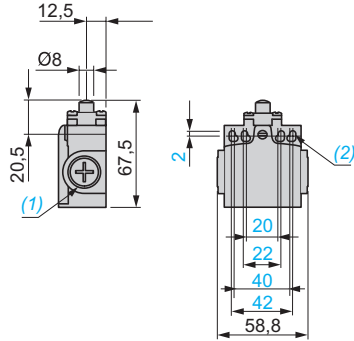
XCKN2•06P20



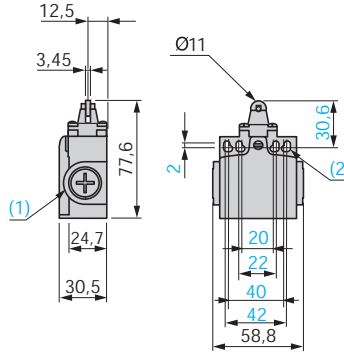
(1) 1 gwintowane wejście po dławik kablowy ISO M20 x 1.5 lub Pg11.
 (2) 2 przedłużone otwory, Ø 4.3 x 6.3 mm i 2 x Ø 4.3 w odległości 22/20 mm.

Wymiary

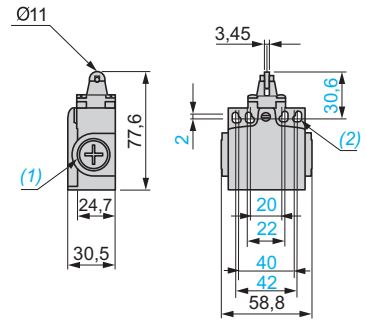
XCNT2•10P20



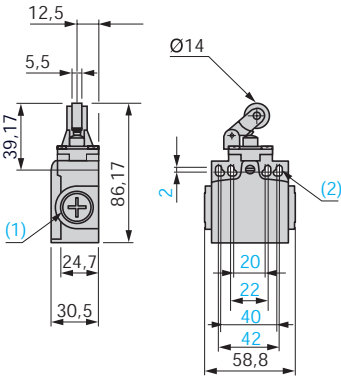
XCNT2•02P20



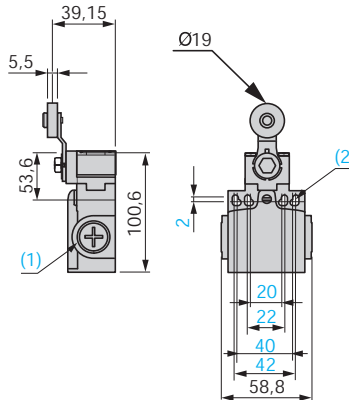
XCNT2•03P20



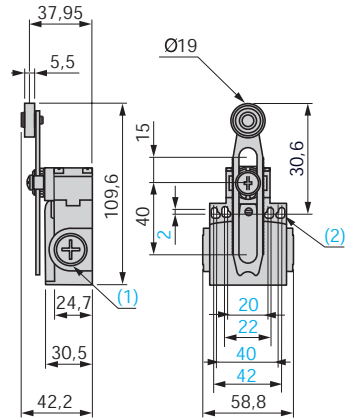
XCNT2•21P20



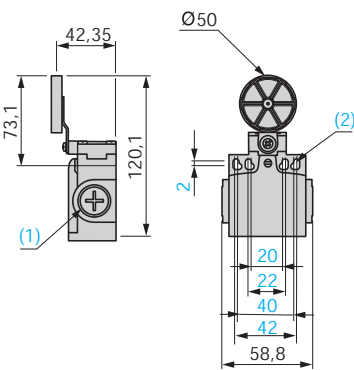
XCNT2•18P16



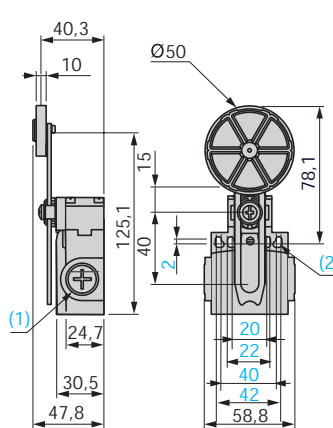
XCNT2•45P16



XCNT2•39P16

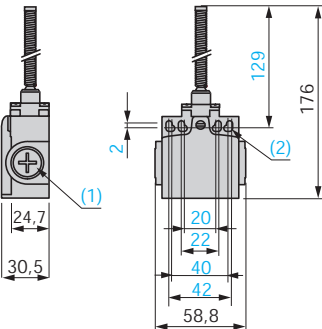


XCNT2•49P16



(1) 2 gwintowane wejścia po dławik kablowy ISO M16 x 1.5 lub Pg11.
 (2) 4 przedłużone otwory Ø 4.3 x 6.3 mm.

XCNT2•08P16



XCNT2•06P16

