



Katalog techniczny

EasyLine XLP

Rozłączniki bezpiecznikowe 1-2-3-4-biegunowe

Spis treści

Wstęp	1
Przegląd urządzeń 1- i 2-biegunowych	2
Przegląd urządzeń 3-biegunowych	3
Przegląd urządzeń 4-biegunowych	4
Elektroniczne monitorowanie bezpieczników	5
Adaptory szyny zbiorczej	6
Zaciski kablowe i śruby	7
Dane techniczne	8
Informacje dotyczące zamawiania	9
Rysunki wymiarowe	10

Rozłączniki bezpiecznikowe EastLine XLP

Rozwiązania 1-, 2-, 3- i 4-biegunowe, 100 A - 630 A

1

Urządzenia serii EasyLine XLP spełniają najwyższe wymagania stawiane nowoczesnym rozłącznikom bezpiecznikowym w ramach ogólnej koncepcji bezpieczeństwa. Są one testowane pod kątem zgodności z normą EN/IEC 60947-3 i spełniają wszystkie standardy dotyczące izolacji, prądu, efektywności i bezpieczeństwa.

Selektywność

Krzywe przepalenia i charakterystyki prądu ograniczonego wkładek bezpiecznikowych NH zostały określone w normie EN/IEC 60269-2. Znormalizowane charakterystyki wkładek bezpiecznikowych i wysoki stopień ograniczania prądu zapewniają prostą i skuteczną koordynację z wkładkami topikowymi i innymi zabezpieczeniami. Dobór wkładki bezpiecznikowej do danej instalacji jest bardzo prosty i nie wymaga skomplikowanych obliczeń ani narzędzi obliczeniowych.

Wkładki bezpiecznikowe zapewniają skuteczną koordynację działania zabezpieczeń. W przypadku wystąpienia zakłócenia zadziała tylko najbliższy bezpiecznik, dzięki czemu usterka nie zaważy na pracy bezpiecznika od strony zasilania.

Gdy w instalacji potrzeba więcej mocy, można dodać więcej urządzeń. Nie trzeba przy tym zmieniać dotychczasowej struktury sieci ani wykonywać żadnych nowych obliczeń selektywności. Wkładki bezpiecznikowe zapewniają selektywność w instalacji przy stosunku prądów znamionowych 1,6:1.

Ograniczenie przestoju i niższe koszty konserwacji

Wkładki bezpiecznikowe odznaczają się wysoką wytrzymałością zwarciovą. Gdy bezpiecznik zadziała, wymiany wymaga jedynie element topikowy. Pozostałe elementy sieci pozostają sprawne. Bezpieczniki wymienia się łatwo i szybko, co skraca czas przestoju urządzenia i obniża koszt konserwacji.

Wysoka wydajność i niezawodność

Wkładki bezpiecznikowe mogą ograniczać wysokie prądy zwarciove i zakłóceniove, dzięki czemu usterki są usuwane szybko na różnych poziomach napięcia i zwarcia.

Ponieważ korpus elementu topikowego jest wypełniony piaskiem kwarcowym, w przypadku zwarcia nie wystąpi emisja żadnych gazów ani łuku. Ta cecha zapewnia również mniejsze obciążenia sieci i większy stopień bezpieczeństwa obsługi.



Rozwiązania XLP 1-, 2-, 3- i 4-biegunowe.

Rozłączniki bezpiecznikowe EastLine XLP

Rozwiązania 1-, 2-, 3- i 4-biegunowe, 100 A - 630 A

- Wszystkie urządzenia mogą pracować przy napięciu AC, a rozwiązania 1-biegunowe i 2-biegunowe można stosować także dla napięcia DC.
- Kompaktowe XLP000
- Homologowane zgodnie z normą IEC 60947-3
- Spełniają wymagania BGV A2
- Łatwe w recyklingu / normy EN 14001
- Wymagają szybkich operacji łączeniowych
- Materiał izolacyjny w klasyfikacji palności V0
- Rozwiązania 3-biegunowe o rozmiarze od 00 do 3 (160 A – 630 A) mogą być również montowane w rozdzielnicach bezpośrednio na szynach miedzianych przy zastosowaniu adaptera szyny zbiorczej zapewniającego łatwą instalację.

Przyłącza przewodów zasilających

- Wszystkie zaciski kablowe XLP mogą być dostarczane z dołączonymi śrubami na końcówki kablowe lub ze zintegrowanymi zaciskami mostkowymi (BC) zapewniającymi łatwe i bezpośrednie podłączenie kabla.

Bezpieczna instalacja i obsługa

- Solidne wykonanie
- Zintegrowane zaciski kablowe IP20
- Z przodu stopień ochrony IP30
- Pomiar napięcia od przodu

Łatwy montaż

- Szeroki zakres zacisków kablowych i akcesoriów zatraskowych
- Kompaktowe, dodatkowe elektroniczne monitorowanie bezpieczników (EFM – Electronic Fuse Monitoring)
- Adaptery szyn zbiorczych są dostępne na rozstawy szyn 40 mm i 60 mm.

Aparaty w różnych rozmiarach w wersjach 1..4-biegunowych

- NH00/160A, NH1/250A, NH2/400A i NH3/630A.
- XLP 1-biegunowe i 2-biegunowe: Znamionowe napięcie robocze: 220-440 VDC / -690 VAC
- XLP 4-biegunowe: Znamionowe napięcie robocze: 500 VAC



Przegląd urządzeń 1- i 2-biegunowych

1- i 2-biegunowe XLP

2

Funkcje

- Znamionowe napięcie robocze: 220 VDC / -690 VAC
- Znamionowy prąd pracy: 160-630 A
- Mikroprzełączniki pomocnicze, 1 lub 2 szt. na biegun
- Jedna osłona kabla na fazę
- Zaciski kablowe
- Ramki przednie
- Blokowanie kłódką
- Możliwość plombowania

Zastosowanie

- UPS: Zasilacz bezprzerwowy służący do zasilania komputerów/serwerów, urządzeń do przechowywania danych, systemów sieci komunikacyjnych, przemysłowych systemów sterowania itd.
- Zasilacze telekomunikacyjne.
- Ogólna ochrona mniejszych paneli dystrybucyjnych za pomocą 1-biegunowych lub 2-biegunowych konfiguracji AC lub DC.



XLP, 1-biegunowe



XLP, 2-biegunowe

Przegląd urządzeń 3-biegunowych 3-biegunowe, XLP000

Funkcje

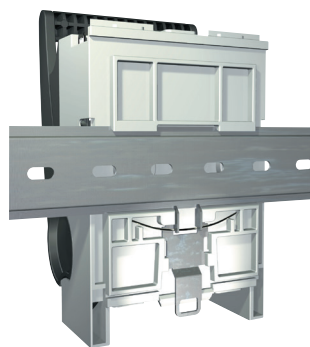
- Kompaktowe wykonanie do kompaktowych bezpieczników NH 000 do 100 A (szerokość = 21 mm)
- Nowoczesne zintegrowane zaciski kablowe do kabli 1,5–35 mm²
- Zintegrowane osłony kabli IP 20
- Zatrzaski do montażu na szynie DIN (akcesoria)
- Ramki przednie na 1–3 aparaty (akcesoria)
- Mikro–styki pomocnicze na bokach, 1 lub 2 szt. (akcesoria)
- Możliwość plombowania

3

Możliwość plombowania



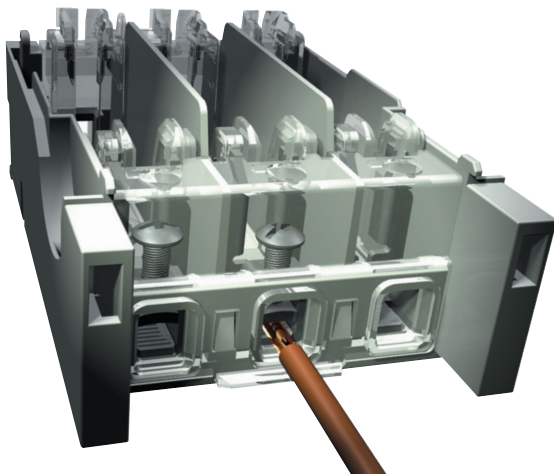
Pomiar napięcia



Montaż na szynie
DIN



3-biegunowe,
XLP000



Zintegrowane zaciski kablowe do
kabli 1,5–35 mm²



Ramki przednie na 1-3
aparaty

Przegląd urządzeń 3-biegunowych

3-biegunowe, XLP00

- Elektroniczne monitorowanie bezpieczników (EFM)
- Mikroprzełączniki pomocnicze 1 lub 2 szt.
- Styki pomocnicze, 1 NO (zestyk zwierny) lub 1 NC (zestyk rozwierny) zgodne z normą IEC 60947-5-1
- Osłony kabli
- Ramki przednie na 1-3 aparaty
- Szeroki wybór zacisków kablowych (patrz strony 13 i 14)
- Zestaw do montażu na podwójnej szynie DIN
- Adapter dla rozstawów szyn zbiorczych 40 mm lub 60 mm
- Blokowanie kłódką
- Możliwość plombowania

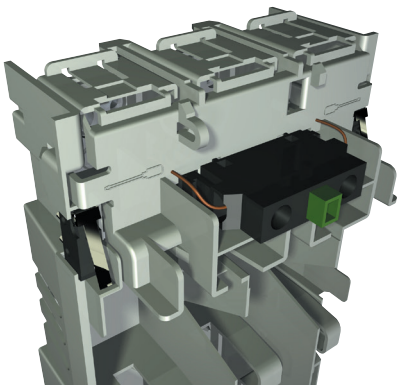
3



Blokowanie kłódką
i uszczelnianie



Elektroniczne monitorowanie
bezpieczników – sygnalizacja
miejscowa i zdalna



Mikro-styki pomocnicze po bokach
Styk pomocniczy NO lub NC z przodu



Osłony kabli

Przegląd urządzeń 3-biegunowych

3-biegunowe, XLP1, XLP2 i XLP3

- Elektroniczne monitorowanie bezpieczników (EFM)
- Mikro–styki pomocnicze na bokach 1 lub 2 szt.
- Styk pomocniczy NO lub NC z przodu (zestyk rozwierny) zgodne z normą IEC 60947-5-1
- Osłony kabli
- Ramki przednie
- Szeroki wybór zacisków kablowych (patrz strony 13 i 14)
- Adapter dla rozstawów szyny zbiorczej 40 mm (tylko XLP1) i 60 mm
- Blokowanie klódką
- Możliwość plombowania



Przegląd urządzeń 4-biegunowych

4-biegunowe, XLP1, XLP2 i XLP3

XLP 4-biegunowe

- Znamionowe napięcie łączeniowe: 550 VAC
- Znamionowy prąd łączeniowy: 160-630 A
- Mikroprzełączniki pomocnicze, 1 lub 2 szt. na biegun
- Jedna osłona kabla na fazę
- Zaciski kablowe
- Ramki przednie
- Blokowanie klódką
- Możliwość plombowania

Zastosowanie

- Ogólne zabezpieczenie bezpiecznikowe w 4-biegunowych sieciach zasilania z przełączaniem przewodu zerowego.
- Dodatkowe generatory mocy z sieci publicznych

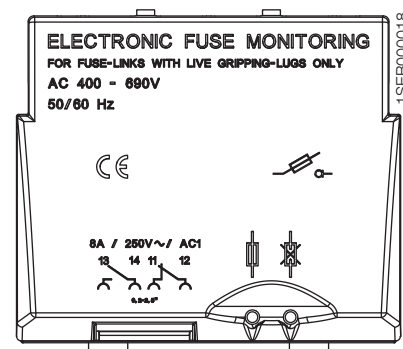
4



Elektroniczne monitorowanie bezpieczników

Do aparatów 3-biegunowych

Elektroniczne monitorowanie bezpieczników (EFM) jest to urządzenie wskazujące przepalenie bezpiecznika. Urządzenie EFM ma zintegrowany przekaźnik bezpotencjałowy (1NO, 1NC) do zdalnej sygnalizacji / alarmu. Zostanie ono automatycznie zresetowane po wymianie przepalonego bezpiecznika, co spowoduje ponowne zapalenie się zielonej diody LED.



Poniższa tabela zawiera wszystkie możliwe przypadki wskazań

Stan bezpiecznika	Styki przekaźnika	
	Zielona	Czerwona
1. Zwarty		
Bezpieczniki OK		
Bezpieczniki PRZEPALONE		
2. Otwarty		
Bezpieczniki OK		
Bezpieczniki PRZEPALONE		

Zasilanie urządzenia EFM z fazy L2 i L3

Monitor bezpieczników jest podłączony do końcówek zaciskowych bezpieczników.

UWAGA:

- Nie można używać bezpieczników NH z izolowanymi końcówkami zaciskowymi.
- Urządzenie EFM wymaga, aby rozłącznik XLP był zasilany od góry.

Dane techniczne:	
Min. napięcie łączeniowe	290 V -10%
Maks. napięcie łączeniowe	690 V +10%
Zakres temperatur roboczych	-25/+80°C
Czas pracy	< 2 sek.
Pobór mocy	< 3 VA
Uimp. na przepalonym bezpieczniku	12,3 kV
Uimp. między fazami	9,8 kV
Uimp. między obwodem głównym / stykami przekaźnika	9,8 kV
Napięcie testu dielektrycznego wejście/wyjście	3,5 kV / 50 Hz / 1 minuta
Odporność na wyładowania elektrostatyczne	EN 61000-4-2 +- 4 kV
Odporność na szybkie elektryczne stany przejściowe	EN 61000-4-4 +- 4 kV
Przewodzone indukowane przez częstotliwości radiowe	EN 61000-4-6 10 Vrms/150 kHz-80 MHz
Zalecany przekrój kabla	AWG 22-12/0,2-2,5 mm ²
Test EMC	Tak
Przekaźnik:	
Prąd znamionowy	8 A
Maks. napięcie łączeniowe	240 VAC, 24 VDC



Adaptery na szyny zbiorcze 60 mm dla XLP00, XLP1, XLP2 i XLP3



6

Układ szyn zbiorczych 60 mm

Zaprojektowany dla rozstawu szyn zbiorczych 60 mm

Modele XLP00 i XLP1 używają szyny zbiorczej Cu/Al 5 lub 10 mm x 10–30 mm. Do adaptera dołączone są 3 sztuki nakładek dystansowych dla szyn zbiorczych 5 mm.

Modele XLP2 i XLP3 używają szyny zbiorczej Cu/Al 5–10 mm x 10–30 mm. Adaptery są dostępne z połączeniem kabla od góry (A) lub od dołu (B).

System rozdzielczy do standardowych szyn zbiorczych typu SF-60

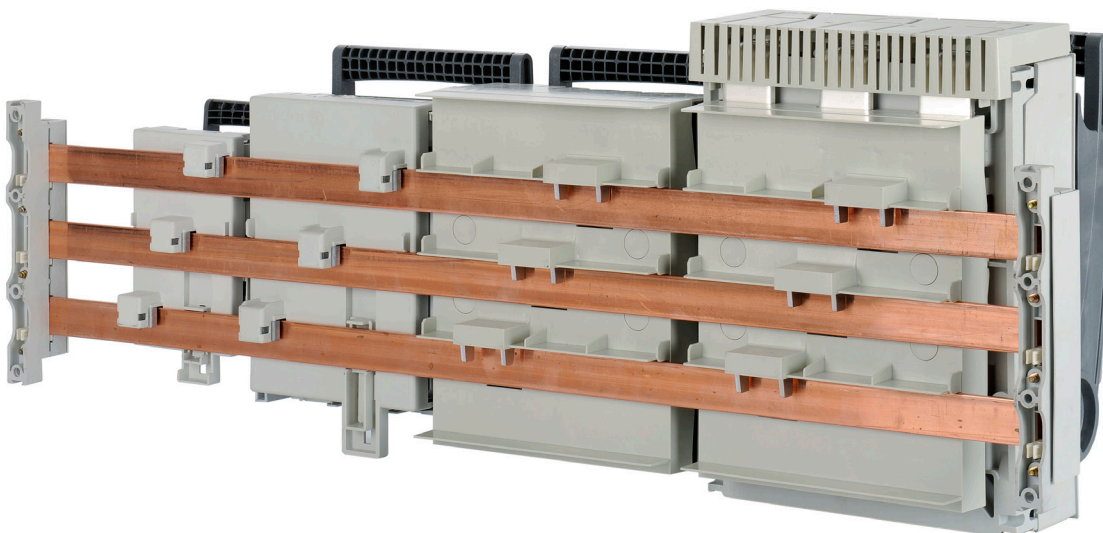
Układ szyn zbiorczych typu SF-60 przeznaczony jest do obsługi szyn zbiorczych o różnych przekrojach i uzyskał homologację zgodnie z VDE-0660, część 50, oraz IEC 439-1.

Cechy układu szyny zbiorczej SF-60

Szerokość szyny zbiorczej	10-30 mm
Grubość szyny zbiorczej	5 lub 10 mm
Rozstaw szyn zbiorczych	60 mm

Moduł zasilania szyn do połączenia kablowego

Dane elektryczne	690 V / 440 A
Połączenia kablowe	Al/Cu 35–120 mm ²
Wymiary (Szer. x Wys. x Gł.)	81 x 200 x 84 mm



Adaptery szyny zbiorczej 40 mm dla XLP00 i XLP1

Układ szyn zbiorczych o rozstawie 40 mm

Cu 12 x 5 mm lub 12 x 10 mm.

Głębokość adaptera 95 mm dla szyn zbiorczych: A 40/95

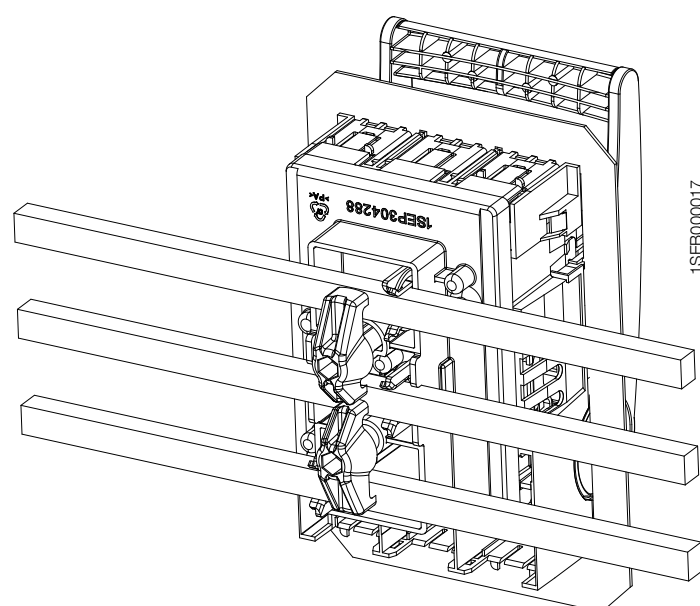
Układ szyn zbiorczych o rozstawie 40 mm dla obudów Striebel & John

Specjalnie zaprojektowany dla układu szyn zbiorczych firmy Striebel & John 250 A i 360 A.

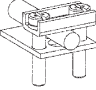
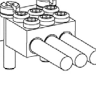

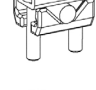
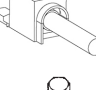
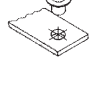

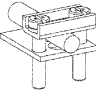
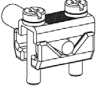
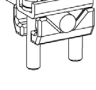
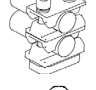
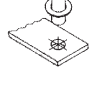
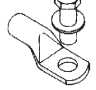

Cu 12 x 5 lub 12 x 10 mm.

Głębokość adaptera 75 mm dla szyn zbiorczych, połączenie kabla góra/dół: A 40/75

Głębokość adaptera 120 mm dla szyn zbiorczych, połączenie kabla góra/dół: A 40/120



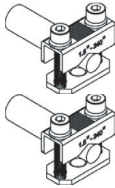
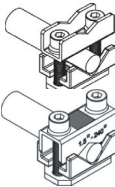
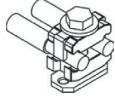
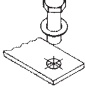
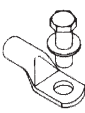
Zaciski i śruby

Rodzaj zacisku/śruby	Przekrój przewodu min.–maks.				Moment dokręcający (Nm) ¹⁾	Kod zamówieniowy
	Wymiary przewodu w mm	Przewód elastyczny (mm ²)	Rm/Sm (mm ²)	Re/Se (mm ²)		
 XLP000 Zacisk klatkowy (CC)		1,5-25	1,5-35	1,5-35	3,2	Uwzględnione w rozłączniku
 XLP00 Zacisk mostkowy (BC)		1,5-35	1,5-50	1,5-50	3,5	1SEP407733R0001
 Zacisk potrójny (TC)		1,0-10	1,0-10	1,0-10	3,5	1SEP407787R0001
 Pojedynczy zacisk pryzmowy (SPC)		1,5-16	1,5-16	1,5-16	3,5	1SEP407732R0001
		25-50	25-70	25-70		
 Zacisk zasilania (FC) dla XLP00 - 6BC		25-70	25-95	25-95	10	1SEP407811R0001
 Śruba M8x16 DIN933	20 x 4					
 Śruba M8x16 DIN933 Końcówka kablowa oczkowa DIN46234		10-95	10-95	10-95	10	NHP 400940R0006
 Śruba M8x16 DIN933 Końcówka kablowa oczkowa DIN46235		16-70	16-70	16-70		
 XLP1 Zacisk mostkowy (BC)	19 x 10	16-70	16-95	16-95	10	1SEP407733R0002
 Pojedynczy zacisk pryzmowy (SPC)		16-70	16-95	16-95	10	1SEP407732R0002
		95-150	95-150 ²⁾	95-150		
 Podwójny zacisk pryzmowy (DPC)		2x70 - 2x95	2x70 - 2x150	2x70 - 2x150	10	NHP 403631R0002
 Śruba M10x20 DIN933	40 x 10					
 Śruba M10x20 DIN933 Końcówka kablowa oczkowa DIN46234		10-240	10-240	10-240	16	NHP 403625R0001
	 Śruba M10x20 DIN933 Końcówka kablowa oczkowa DIN46234		16-240	16-240		

1) Aby zapoznać się z poprawnymi wartościami momentu dokręcającego (Nm), przejrzyj opis instalacji dostarczany wraz z urządzeniami

2) Sm (sektorowa wielodrutowa) 150 mm² musi mieć okrągły kształt przed włożeniem do zacisku pryzmatycznego

Zaciski i śruby

Rodzaj zacisku/śruby	Przekrój przewodu min.–maks.				Moment dokręcający (Nm) ¹⁾	Kod zamówieniowy
	Wymiary przewodu w mm	Przewód elastyczny (mm ²)	Rm/Sm (mm ²)	Re/Se (mm ²)		
XLP2 i 3						
 Zacisk mostkowy (BC)	14 x 26	16-70 (M8x25) 300 (M8x40)	16-50 (M8x25) 185-300 (M8x40)	16-50 (M8x25) 185-300 (M8x40)	14	1SEP407953R0001
		70-240	50-185	50-185		
 Pojedynczy zacisk przyzmatyczny (SPC)		95-240	70-240	95-240	14	1SEP407954R0001
		25-95	35-70	50-70		
 Podwójny zacisk przyzmatyczny (DPC)		2x35 - 2x120	2x35 - 2x150	2x35 - 2x50 2x50 - 2x185	22	1SEP407956R0001
 Śruba M12x30 DIN933	50 x 12					
 Śruba M12x30 DIN933 Końcówka kablowa oczkowa DIN46234 Śruba M12x30 DIN933 Końcówka kablowa oczkowa DIN46235		10-240	10-240	10-240	25	NHP 403626R0001
		16-300	16-300	16-300		

1) Aby zapoznać się z poprawnymi wartościami momentu dokręcającego (Nm), przejrzyj opis instalacji dostarczany wraz z urządzeniami

7

Typ homologowany zgodnie z normą: EN IEC 60947-1 i DIN VDE 0295.

Objaśnienia żył kabli:

- Elastyczny: wielodrutowy giętki
- Re: okrągła jednodrutowa
- Se: sektorowa jednodrutowa
- Rm: okrągła wielodrutowa
- Sm: sektorowa wielodrutowa

Dane techniczne

1-biegunowy		XLP00			XLP1			XLP2			XLP3		
Znamionowe napięcie łączeniowe U_e AC	(V)	-	500	690	-	500	690	-	500	690	-	500	690
Znamionowe napięcie łączeniowe U_e DC	(V)	220	-	-	220	-	-	220	-	-	220	-	-
Prąd znamionowy łączeniowy I_b	(A)	160	160	125	250	250	200	400	400	315	630	630	500
Prąd cieplny z elementem topikowym I_{th}	(A)	160	160	160	250	250	250	400	400	-	630	630	-
Kategoria użytkowania		DC22B	AC22B	AC21B	DC22B	AC22B	AC21B	DC22B	AC22B	AC21B	DC22B	AC22B	AC21B
Znamionowe napięcie izolacji U_i	(V)	1000			1000			1000			1000		
Znamionowe napięcie udarowe wytrzymywane U_{mp}	(kV)	8			8			8			8		
Znamionowy warunkowy prąd zwarciaowy	(kArms)	50			50			50			50		
Częstotliwość znamionowa	(Hz)	50-60			50-60			50-60			50-60		
Straty energii (I_{th}) bez wkładki topikowej, na fazę	(W)	3,5			7,5			13			24		
Trwałość elektryczna		200			200			200			200		
Trwałość mechaniczna		1400			1400			800			800		
Stopień ochrony od przodu zgodnie z normą IEC 60529	Otwarty	IP20			IP20			IP20			IP20		
	Zwarty	IP30			IP30			IP30			IP30		

2-biegunowy		XLP00			XLP1			XLP2			XLP3		
Znamionowe napięcie łączeniowe U_e AC	(V)	-	500	690	-	500	690	-	500	690	-	500	690
Znamionowe napięcie łączeniowe U_e DC	(V)	220	-	-	440	-	-	440	-	-	440	-	-
Prąd znamionowy łączeniowy I_b	(A)	160	160	125	250	250	200	400	400	315	630	630	500
Prąd cieplny z elementem topikowym I_{th}	(A)	160	160	160	250	250	250	400	400	-	630	630	-
Kategoria użytkowania		DC22B	AC22B	AC21B	DC22B	AC22B	AC21B	DC22B	AC22B	AC21B	DC22B	AC22B	AC21B
Znamionowe napięcie izolacji U_i	(V)	1000			1000			1000			1000		
Znamionowe napięcie udarowe wytrzymywane U_{mp}	(kV)	8			8			8			8		
Znamionowy warunkowy prąd zwarciaowy	(kArms)	50			50			50			50		
Częstotliwość znamionowa	(Hz)	50-60			50-60			50-60			50-60		
Straty energii (I_{th}) bez wkładki topikowej, na fazę	(W)	3,5			7,5			13			24		
Trwałość elektryczna		200			200			200			200		
Trwałość mechaniczna		1400			1400			800			800		
Stopień ochrony od przodu zgodnie z normą IEC 60529	Otwarty	IP20			IP20			IP20			IP20		
	Zwarty	IP30			IP30			IP30			IP30		

Dane techniczne

3-biegunowy		XLP000			XLP00			XLP1		XLP2		XLP3	
Dla elementów topikowych NH zgodnie z normą IEC 60269-2-1		000 maks. szerokość = 21 mm			00			1		2		3	
Znamionowe napięcie łączeniowe U_e AC	(V)	400	500	690	400	500	690	500	690	500	690	500	690
Znamionowy prąd łączeniowy I_e AC	(A)	80	100	50	125	160	125	250	200	400	315	630	500
Prąd cieplny z elementem topikowym I_{th}	(A)	100			160			250		400		630	
Znamionowe napięcie izolacji U_i	(V)	690			1000			1000		1000		1000	
Znamionowe napięcie udarowe wytrzymywane U_{imp}	(kV)	6			8			8		8		8	
Znamionowy warunkowy prąd zwarciovy	(kArms)	50			50			50		50		50	
Kategoria użytkowania		AC23B	AC22B	AC21B	AC23B	AC22B	AC21B	AC22B	AC21B	AC22B	AC21B	AC22B	AC21B
Częstotliwość znamionowa	(Hz)	50-60			50-60			50-60		50-60		50-60	
Straty energii przy I_{th} bez wkładki topikowej / na fazę	(W)	1,4 W			3,5 W			7,5 W		13W		24W	
Maksymalna dopuszczalna strata energii w bezpieczniku na fazę	(W)	7,5 W			12 W			23 W		30 W		48 W	
Trwałość elektryczna		300			200			200		200		200	
Trwałość mechaniczna		1700			1400			1400		800		800	
Stopień ochrony od przodu zgodnie z normą IEC 60529	Otwarty	IP20			IP20			IP20		IP20		IP20	
	Zwarty	IP30			IP30			IP30		IP30		IP30	

8

4-biegunowy		XLP00			XLP1			XLP2		XLP3	
Znamionowe napięcie łączeniowe U_e AC		500			500			500		500	
Znamionowy prąd pracy I_e		160			250			400		630	
Prąd cieplny z elementem topikowym I_{th}		160			250			400		630	
Kategoria użytkowania		AC22B			AC22B			AC22B		AC22B	
Znamionowe napięcie izolacji U_i	(V)	1000			1000			1000		1000	
Znamionowe napięcie udarowe wytrzymywane U_{imp}	(kV)	8			8			8		8	
Znamionowy warunkowy prąd zwarciovy	(kArms)	50			50			50		50	
Częstotliwość znamionowa	(Hz)	50-60			50-60			50-60		50-60	
Straty energii (I_{th}) bez wkładki topikowej, na fazę	(W)	3,5			7,5			13		24	
Trwałość elektryczna		200			200			200		200	
Trwałość mechaniczna		1400			1400			800		800	
Stopień ochrony od przodu zgodnie z normą IEC 60529	Otwarty	IP20			IP20			IP20		IP20	
	Zwarty	IP30			IP30			IP30		IP30	

Informacje dotyczące składania zamówień

XLP 3-biegunowe



XLP000



XLP00

9



XLP1

Typ	Opis elementu	Kod zamówieniowy	Masa (Kg)
XLP000			
XLP000-6CC	100 A, łącznie z 6 zaciskami klatkowymi	1SEP201428R0001	0,46
XLP000-6CC w kartonie	100 A, łącznie z 6 zaciskami klatkowymi w kartonie	1SEP201428R0002	
XUP000-6CC	100 A, podstawa bezpiecznikowa, łącznie z 6 zaciskami klatkowymi	1SEP201432R0001	0,34
XLP00			
XLP00	160 A bez zacisków i śrub	1SEP101890R0001	0,55
XLP00-6BC	160 A, łącznie z 6 zaciskami mostkowymi	1SEP101890R0002	0,63
XLP00-6BC-3M8	160 A, łącznie z 6 zaciskami mostkowymi i 3 śrubami M8x16 mm	1SEP101890R8002	0,65
XLP00-6M8	160 A, łącznie z 6 śrubami M8x16 mm	1SEP101890R0004	0,63
XLP00-EFM-6BC	160 A, łącznie z elektronicznym monitorowaniem bezpieczników i 6 zaciskami mostkowymi	1SEP101890R0012	0,68
XLP00-MNS adapter-3BC	160 A, łącznie z adapterem MNS i 3 zaciskami mostkowymi	1SEP101890R0402	0,88
XLP00-MNS adapter-EFM-3BC	160 A, łącznie z adapterem MNS, EFM i 3 zaciskami mostkowymi	1SEP101890R0412	1,1
XLP00-A60/60-B-3BC-dół	160 A, łącznie z adapterem A60/60 i 3 zaciskami mostkowymi, kabel od dołu	1SEP101916R0001	0,95
XLP00-A60/60-B-dół	oprzewodowanie 160 A, łącznie z adapterem A60/60 i kablem od dołu, bez zacisków ani śrub	1SEP101916R0002	0,95
XLP00-A60/60-A-3BC-góra	160 A, łącznie z adapterem A60/60 i 3 zaciskami mostkowymi, kabel od góry	1SEP101917R0001	0,95
XLP00-A40/95-B-3BC-dół	160 A, łącznie z adapterem A40/95 i 3 zaciskami mostkowymi, kabel od dołu	1SEP101889R0002	1,1
XLP00-A40/75-B-3BC-dół	160 A, łącznie z adapterem A40/75 i 3 zaciskami mostkowymi, kabel od dołu	1SEP101898R0002	1
XLP00-A40/75-B-3M8-dół	160 A, łącznie z adapterem A40/75 i 3 śrubami M8, kabel od dołu	1SEP101898R0004	1
XLP00-A40/120-B-3BC-dół	160 A, łącznie z adapterem A40/120 i 3 zaciskami mostkowymi, kabel od dołu	1SEP101899R0002	1,2
XLP00-A40/120-B-3M8-dół	160 A, łącznie z adapterem A40/120 i 3 śrubami M8x16 mm, kabel od dołu	1SEP101899R0004	1,2
XLP00-A40/120-A-3BC-góra	160 A, łącznie z adapterem A40/120 i 3 zaciskami mostkowymi, kabel od góry	1SEP101899R0102	1,2
XLP00-A40/120-A-3M8-góra	160 A, łącznie z adapterem A40/120 i 3 śrubami M8, kabel od góry	1SEP101899R0104	1,2
XLP1			
XLP1	250 A bez zacisków i śrub	1SEP101891R0001	1,6
XLP1-6BC	250 A, łącznie z 6 zaciskami mostkowymi	1SEP101891R0002	1,8
XLP1-6M10	250 A, łącznie z 6 śrubami M10	1SEP101891R0004	1,8
XLP1-EFM-6BC	250 A, łącznie z elektronicznym monitorowaniem bezpieczników i 6 zaciskami mostkowymi	1SEP101891R0012	1,97

Informacje dotyczące składania zamówień

XLP 3-biegunowe



XLP1

Typ	Opis pozycji	Kod zamówieniowy	Masa (Kg)
XLP1-A60/85-B-3BC-dół	250 A, łącznie z adapterem A60/85 i 3 zaciskami mostkowymi, kabel od dołu	1SEP101918R0001	2,47
XLP1-A60/85-A-3BC-góra	250 A, łącznie z adapterem A60/85 i 3 zaciskami mostkowymi, kabel od góry	1SEP101919R0001	2,47
XLP1-A40/120-A-3BC-góra	250A, łącznie z adapterem A40/120 i 3 zaciskami mostkowymi, kabel od góry	1SEP101912R0002	2,8
XLP1-A40/120-A-3M10-góra	250 A, łącznie z adapterem A40/120 i 3 śrubami M10x20 mm, kabel od góry	1SEP101912R0004	2,75
XUP1	250 A, podstawa bezpiecznikowa bez zacisków i śrub	1SEP101895R0001	1,1
XUP1-6BC	250 A, podstawa bezpiecznikowa, łącznie z 6 zaciskami mostkowymi	1SEP101895R0002	1,3

XLP2



XLP2

XLP2	400 A bez zacisków i śrub	1SEP101892R0001	2,5
XLP2-6BC	400 A, łącznie z 6 zaciskami mostkowymi	1SEP101892R0002	3,02
XLP2-EFM-6BC	400 A, łącznie z elektronicznym monitorowaniem bezpieczników i 6 zaciskami mostkowymi	1SEP101892R0012	3,2
XLP2-A60/120-A-góra	400 A, łącznie z adapterem A60/120, kabel od góry bez zacisków ani śrub	1SEP102285R0001	4,9
XLP2-A60/120-B-dół	400 A, łącznie z adapterem A60/120, kabel od dołu bez zacisków ani śrub	1SEP102286R0001	4,9
XUP2	400 A, podstawa bezpiecznikowa bez zacisków i śrub	1SEP101974R0001	

XLP3



XLP3

XLP3	630 A bez zacisków ani śrub	1SEP101975R0001	3,7
XLP3-6BC	630 A, łącznie z 6 zaciskami mostkowymi	1SEP101975R0002	4,25
XLP3-EFM-6BC	630 A, łącznie z elektronicznym monitorowaniem bezpieczników i 6 zaciskami mostkowymi	1SEP101975R0012	4,4
XLP3-A60/120-A-góra	630 A, łącznie z adapterem A60/120, kabel od góry bez zacisków ani śrub	1SEP102287R0001	7,4
XLP3-A60/120-B-dół	630 A, łącznie z adapterem A60/120, kabel od dołu bez zacisków ani śrub	1SEP102288R0001	7,4

Informacje dotyczące składania zamówień

1- i 2-biegunowe XLP



XLP_1P



XLP_2P

Typ	Opis pozycji	Kod zamówieniowy	Masa (Kg)
1-biegunowy			
XLP00-1P	160 A bez zacisków ani śrub	1SEP600113R0001	0,24
XLP00-1P-2BC	160 A, łącznie z 2 zaciskami mostkowymi	1SEP600113R0002	0,28
XLP00-1P-2M8	160 A, łącznie z 2 śrubami M8	1SEP600113R0003	0,26
XLP1-1P	250 A bez zacisków ani śrub	1SEP600116R0001	0,70
XLP1-1P-2BC	250 A, łącznie z 2 zaciskami mostkowymi	1SEP600116R0002	0,82
XLP1-1P-M10	250 A, łącznie ze śrubami M10	1SEP600116R0003	0,76
XLP2-1P	400 A bez zacisków ani śrub	1SEP600122R0001	1,06
XLP2-1P-2BC	400 A, łącznie z 2 zaciskami mostkowymi	1SEP600122R0002	1,25
XLP3-1P	630 A bez zacisków ani śrub	1SEP600126R0001	1,87
XLP3-1P-2BC	630 A, łącznie z 2 zaciskami mostkowymi	1SEP600126R0002	2,20
2-biegunowy			
XLP00-2P	160 A bez zacisków ani śrub	1SEP600114R0001	0,53
XLP00-2P-4BC	160 A, łącznie z 4 zaciskami mostkowymi	1SEP600114R0002	0,61
XLP00-2P-4M8	160 A, łącznie z 4 śrubami M8	1SEP600114R0003	0,57
XLP1-2P	250 A bez zacisków ani śrub	1SEP600117R0001	1,63
XLP1-2P-4BC	250 A, łącznie z 4 zaciskami mostkowymi	1SEP600117R0002	1,87
XLP1-2P-4M10	250 A, łącznie z 4 śrubami M10 x 20	1SEP600117R0003	1,75
XLP2-2P	400 A bez zacisków ani śrub	1SEP600123R0001	2,32
XLP2-2P-4BC	400 A, łącznie z 4 zaciskami mostkowymi	1SEP600123R0002	2,7
XLP3-2P	630 A bez zacisków ani śrub	1SEP600127R0001	3,95
XLP3-2P-4BC	630 A, łącznie z 4 zaciskami mostkowymi	1SEP600127R0002	4,5

Informacje dotyczące składania zamówień

XLP 4-biegunowe

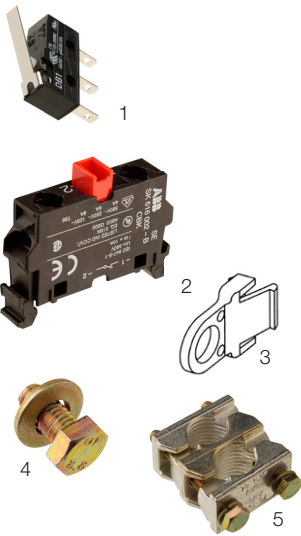


XLP_-4P

Typ	Opis pozycji	Kod zamówieniowy	Masa (Kg)
4-biegunowy			
XLP00-4P	160 A bez zacisków ani śrub	1SEP600115R0001	0,83
XLP00-4P-8BC	160 A, łącznie z 8 zaciskami mostkowymi	1SEP600115R0002	0,99
XLP00-4P-8M8	160 A, łącznie z 8 śrubami M8	1SEP600115R0003	0,91
XLP1-4P	250 A bez zacisków ani śrub	1SEP600119R0001	2,50
XLP1-4P-8BC	250 A, łącznie z 8 zaciskami mostkowymi	1SEP600119R0002	2,98
XLP1-4P-8M10	250 A, łącznie z 8 śrubami M10 x 20	1SEP600119R0003	2,74
XLP2-4P	400 A bez zacisków ani śrub	1SEP600124R0001	3,87
XLP2-4P-8BC	400 A, łącznie z 8 zaciskami mostkowymi	1SEP600124R0002	4,5
XLP3-4P	630 A bez zacisków ani śrub	1SEP600128R0001	6,47
XLP3-4P-8BC	630 A, łącznie z 8 zaciskami mostkowymi	1SEP600128R0002	7,5

Tabele zamawiania

Wyposażenie



Akcesoria wspólne

Typ	Kod zamówieniowy	Masa (Kg)
1 Mikro-styk pomocniczy (nie dla XLP000)	1SEP407742R0001	0,01
2 Styk pomocniczy NC	1SEP407742R0002	0,02
Styk pomocniczy NO	1SEP407742R0003	0,02
3 Blokada kłódkowa	1SEP407786R0001	0,005
4 XLP00 śruba (M8) z podkładką, zestaw zawierający 3 śruby M8x16 mm z podkładkami	NHP400940R0006	0,04
XLP1 śruba (M8) z podkładką, zestaw zawierający 3 śruby M10x20 mm z podkładkami	NHP403625R0001	0,09
XLP2/3 śruba (M8) z podkładką, zestaw zawierający 3 śruby M12x30 mm z podkładkami	NHP403626R0001	0,18
5 XLP1 podwójny zacisk pryzmowy, do kabla 2 x 70–150 mm ²	NHP403631R0002	0,15

Akcesoria XLP000 - 3-biegunowy

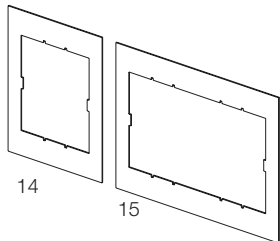
Typ	Kod zamówieniowy	Masa (Kg)
XLP000 Pokrywa przednia (część zamienna)	1SEP304222R0001	0,12
XLP000 Mikroprzełącznik pomocniczy	1SEP408738R0001	0,01
6 XLP000 Zatrzask szyny DIN w zestawie — ilość 1 szt.	1SEP407740R0001	0,006
XLP000 Zatrzask szyny DIN w zestawie — ilość 10 szt.	1SEP407740R0010	0,6
7 XLP000 Ramka przednia do 1 XLP000	1SEP407741R0001	0,02
XLP000 Ramka przednia do 2 XLP000	1SEP407741R0002	0,025
XLP000 Ramka przednia do 3 XLP000	1SEP407741R0003	0,03

Akcesoria XLP00 – 3-biegunowy

Typ	Kod zamówieniowy	Masa (Kg)
XLP00 Pokrywa przednia (część zamienna)	1SEP101873R0001	0,17
XLP00 A60/60 adapter góry, do szyn zbiorczych o rozstawie 60 mm, 5 lub 10 mm, kabel od góry	1SEP101910R0001	0,38
XLP00 A60/60 adapter dół, do szyn zbiorczych o rozstawie 60 mm, 5 lub 10 mm, kabel od dołu	1SEP101915R0001	0,38
XLP00 A40/75 adapter góra/dół, do układu szyn zbiorczych o rozstawie 40 mm firmy Striebel & John, kabel od góry lub od dołu	1SEP101909R0001	
XLP00 A40/120 adapter góra/dół, do układu szyn zbiorczych o rozstawie 40 mm firmy Striebel & John, kabel od góry lub od dołu	1SEP101909R0002	
XLP00 Pokrywa przednia z EFM (elektronicznym monitorowaniem bezpieczników)	1SEP101873R0007	0,09
9 XLP00 Przedni wspornik mocujący z ramką przednią	1SEP201534R0001	
7 XLP00 Ramka przednia do 1 XLP00	1SEP407792R0001	0,02
XLP00 Ramka przednia do 2 XLP00	1SEP407792R0002	0,03
XLP00 Ramka przednia do 3 XLP00	1SEP407792R0003	0,04
XLP00 Ramka przednia ABB-INS do 1 XLP00	1SEP407792R0004	0,02
XLP00 Ramka przednia ABB-INS do 2 XLP00	1SEP407792R0005	0,03
8 XLP00 Ochrona kabla	1SEP407793R0001	0,03
XLP00 Adapter do podwójnej szyny DIN	1SEP407897R0001	0,24
10 XLP00 Zacisk mostkowy (3-BC), do kabla 1,5–50 mm ²	1SEP407733R0001	0,04
11 XLP00 Zacisk potrójny (3-TC), do kabla 1,0–10 mm ²	1SEP407787R0001	0,15
12 XLP00 Pojedynczy zacisk pryzmowy (3-SPC), do kabla 1,5–70 mm ²	1SEP407732R0001	0,09
13 XLP00 Zacisk podawania (3-FC), do kabla 25–95 mm ²	1SEP407811R0001	0,29

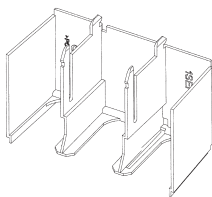
Tabele zamawiania

Wyposażenie

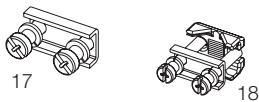


14

15

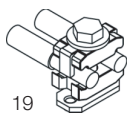


16



17

18



19



20

Typ	Kod zamówieniowy	Masa (Kg)
Akcesoria XLP1 — 3-biegunowy		
XLP1 Pokrywa przednia (część zamienna)	1SEP101883R0001	0,5
XLP1 Adapter A60/85 góra, rozstaw szyn zbiorczych 60 mm, kabel 5 lub 10 mm, od góry	1SEP201451R0001	0,74
XLP1 Adapter A60/85 dół, rozstaw szyn zbiorczych 60 mm, kabel 5 lub 10 mm, od dołu	1SEP201456R0001	0,74
XLP1 Pokrywa przednia z EFM (elektronicznym monitorowaniem bezpieczników)	1SEP101883R0007	0,37
14 XLP1 Ramka przednia do 1 XLP1	1SEP407815R0001	0,04
15 XLP1 Ramka przednia do 2 XLP1	1SEP407815R0002	0,06
16 XLP1 Osłona kabla	1SEP407793R0002	0,1
17 XLP1 Zacisk mostkowy (3-BC), do kabla 16–95 mm ²	1SEP407733R0002	0,11
18 XLP1 Pojedynczy zacisk pryzmowy (3-SPC), do kabla 16–185 mm ²	1SEP407732R0002	0,17
Akcesoria XLP2/3 - 3-biegunowy		
XLP2 Pokrywa przednia (część zamienna)	1SEP101982R0001	0,65
14 XLP2 Ramka przednia do 1 XLP2	1SEP407951R0001	0,04
15 XLP2 Ramka przednia do 2 XLP2	1SEP407951R0002	0,06
XLP2 Pokrywa przednia z EFM (elektronicznym monitorowaniem bezpieczników)	1SEP101982R0007	0,25
XLP3 Pokrywa przednia (część zamienna)	1SEP101984R0001	0,9
XLP3 Ramka przednia do 1 XLP3	1SEP407955R0001	0,055
XLP3 Pokrywa przednia z EFM (elektronicznym monitorowaniem bezpieczników)	1SEP101984R0007	0,35
16 XLP2/3 Osłona kabla	1SEP407952R0001	0,18
17 XLP2/3 Zacisk mostkowy (3-BC), do kabla 35–300 mm ²	1SEP407953R0001	0,26
18 XLP 2/3 Pojedynczy zacisk pryzmowy (3-SPC), do kabla 25–240 mm ²	1SEP407954R0001	0,5
19 XLP 2/3 Podwójny zacisk pryzmowy (3-DPC), do kabla 2 x 35–150 mm ² (sm)	1SEP407956R0001	0,36
Układ szyn zbiorczych SF-60		
20 Izolator szyny zbiorczej 3-biegunowy, do szyny zbiorczej 5–10 x 10–30 mm	GHV240849R0001	0,17
Moduł zasilający szyny z podłączeniem kablowym, do szyny zbiorczej 5–10 x 10–30 mm lub kabla 35–120 mm ²	GHV240849R0034	0,62

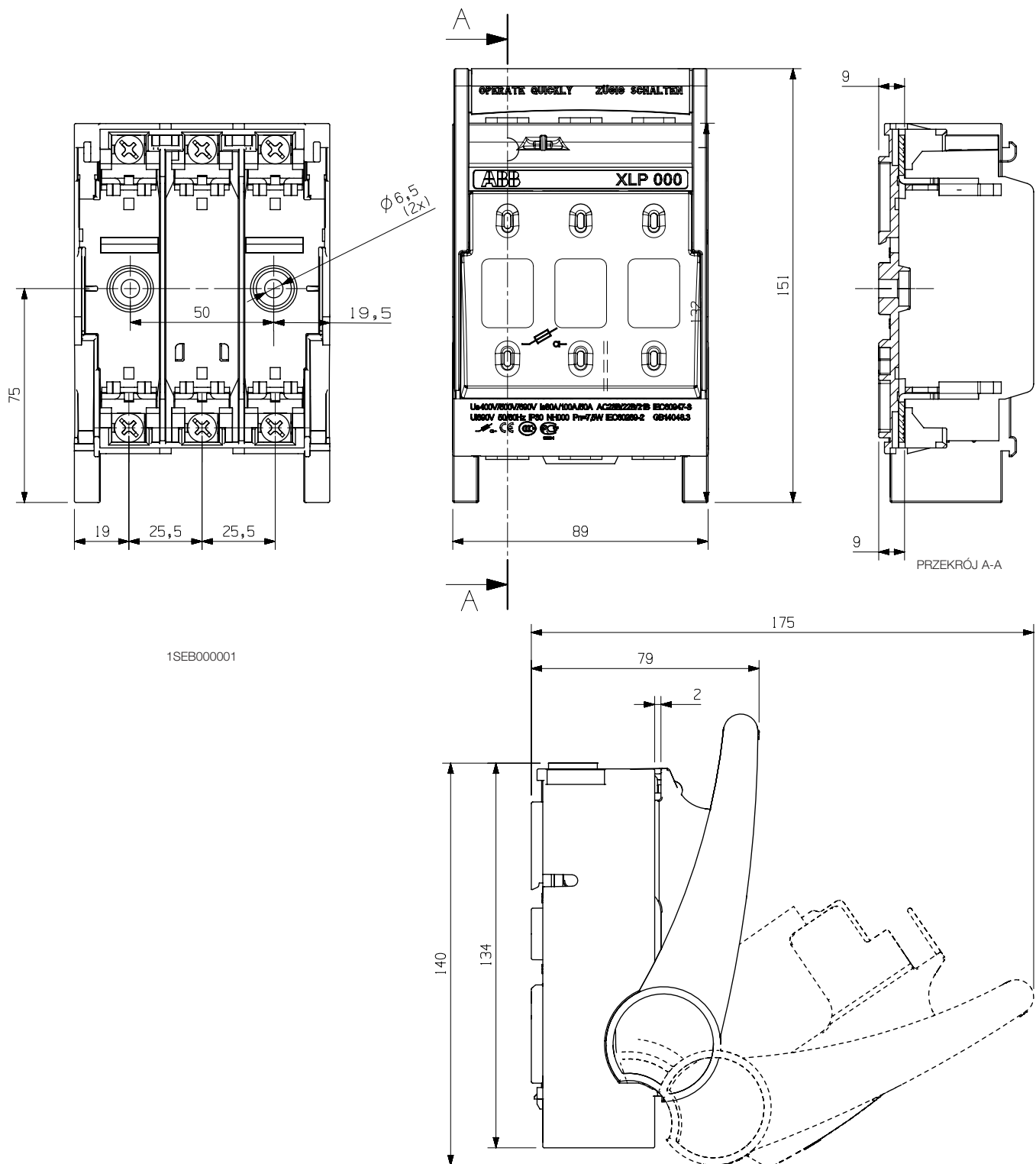
Tabele zamawiania

Akcesoria XLP 1-, 2- i 4-biegunowe

Typ	Kod zamówieniowy	Masa (Kg)
XLP00-1P Osłona kabla do 1- i 2-biegunowego i N przy 4-biegunowym	1SEP618708R0001	0,02
XLP1-1P Osłona kabla do 1- i 2-biegunowego i N przy 4-biegunowym	1SEP618709R0001	0,07
XLP2/3-1P Osłona kabla do 1- i 2-biegunowego i N przy 4-biegunowym	1SEP618710R0001	0,13
XLP00 Potrójny zacisk (1-TC) 1,0–10 mm ²	1SEP407787R0010	0,08
XLP00 Pojedynczy zacisk pryzmowy (1-SPC) 1,5–70 mm ²	1SEP407732R0010	0,05
XLP1 Pojedynczy zacisk pryzmowy (1-SPC) 16–185 mm ²	1SEP407732R0011	0,09
XLP23 Pojedynczy zacisk pryzmowy (1-SPC) 25–240 mm ²	1SEP407954R0010	0,25
XLP23 Podwójny zacisk pryzmowy (1-DPC) 35–185 mm ²	1SEP407956R0010	0,35
XLP00 1P Ramka przednia do 1 aparatu	1SEP407792R0011	0,01
XLP00 1P Ramka przednia do 2 aparatów 1P, do 1 aparatu 2P	1SEP407792R0012	0,02
XLP00 4P Ramka przednia do 1 aparatu	1SEP407792R0041	0,02
XLP00 4P Ramka przednia do 2 aparatów	1SEP407792R0042	0,04
XLP00 4P Ramka przednia do 3 aparatów	1SEP407792R0043	0,05
XLP1 1P Ramka przednia do 1 aparatu	1SEP407815R0011	0,03
XLP1 1P Ramka przednia do 2 aparatów 1P, do 1 aparatu 2P	1SEP407815R0012	0,04
XLP1 4P Ramka przednia do 1 aparatu	1SEP407815R0041	0,05
XLP1 4P Ramka przednia do 2 aparatów	1SEP407815R0042	0,07
XLP2 1P Ramka przednia do 1 aparatu	1SEP407951R0011	0,28
XLP2 1P Ramka przednia do 2 aparatów 1P, do 1 aparatu 2P	1SEP407951R0012	0,32
XLP2 4P Ramka przednia do 1 aparatu	1SEP407951R0041	0,48
XLP3 1P Ramka przednia do 1 aparatu	1SEP407955R0011	0,04
XLP3 2P Ramka przednia do 1 aparatu	1SEP407955R0021	0,05
XLP3 4P Ramka przednia do 1 aparatu	1SEP407955R0041	0,07

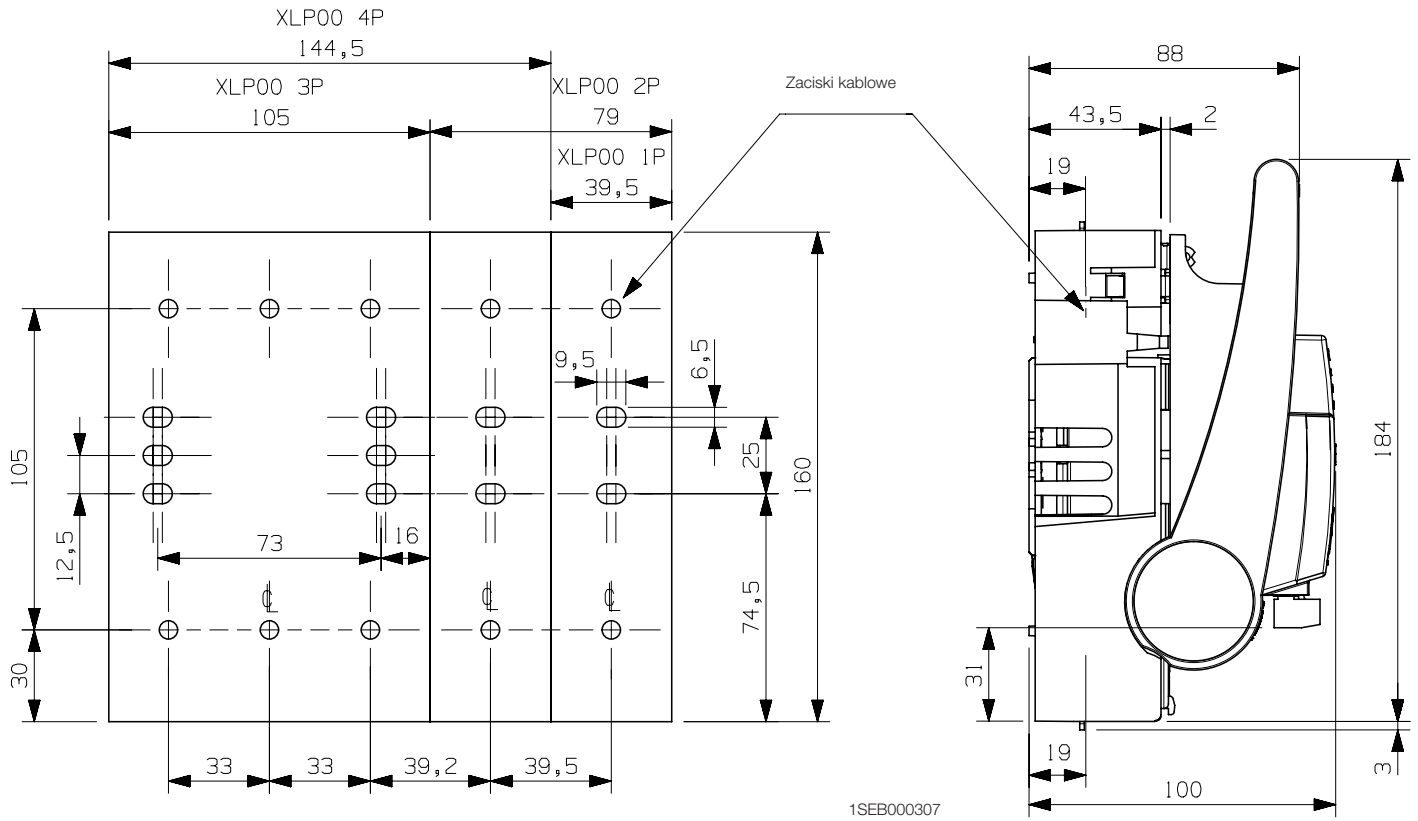
Rysunki wymiarowe XLP000

XLP000

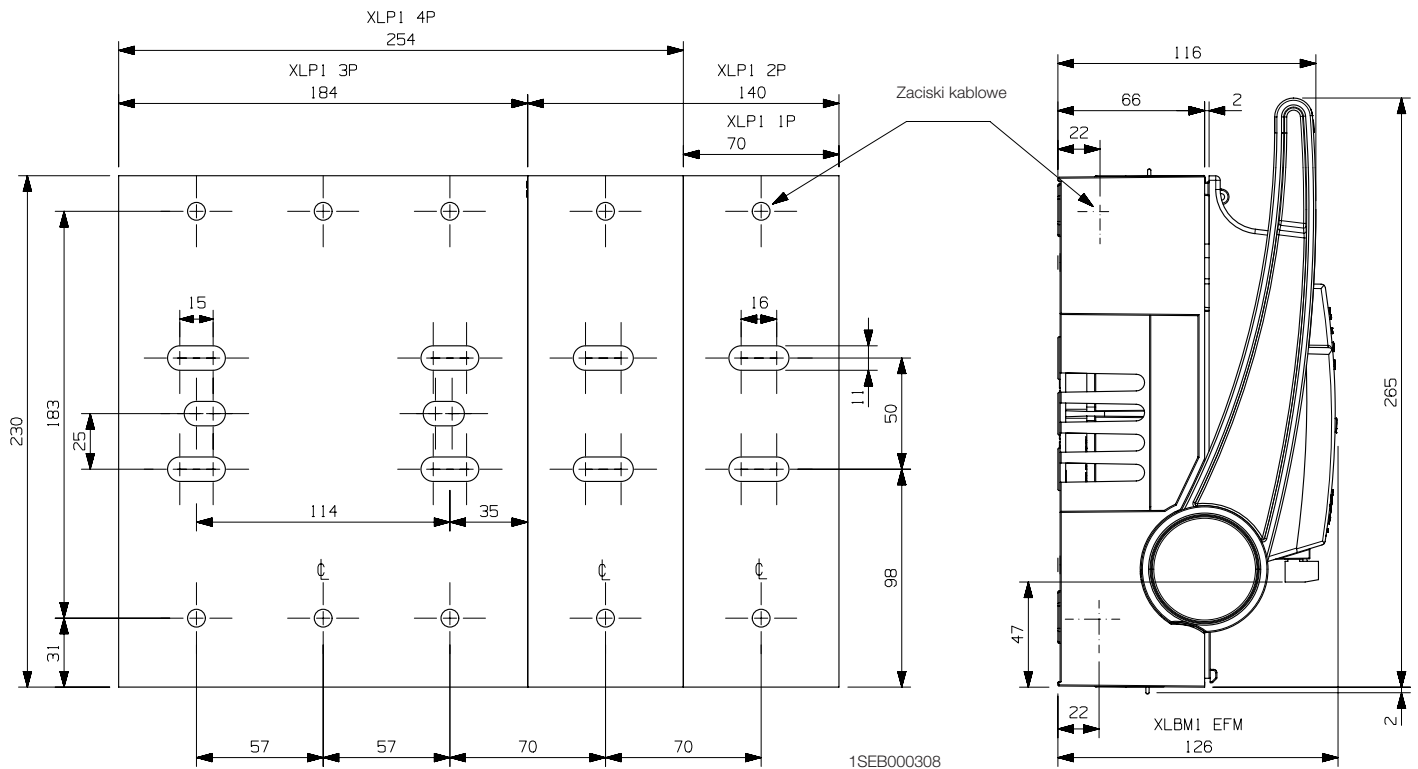


Rysunki wymiarowe XLP00 i XLP1

XLP00



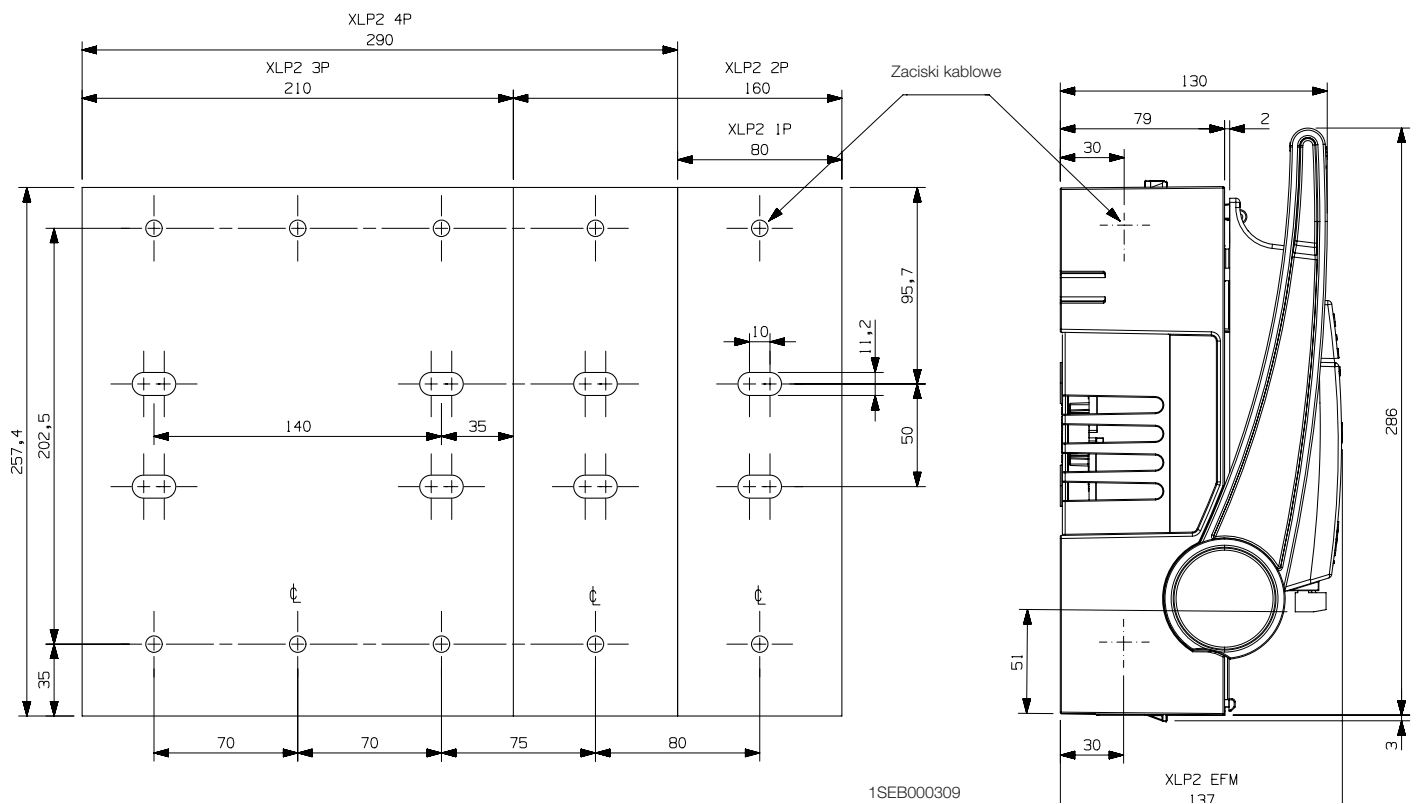
XLP1



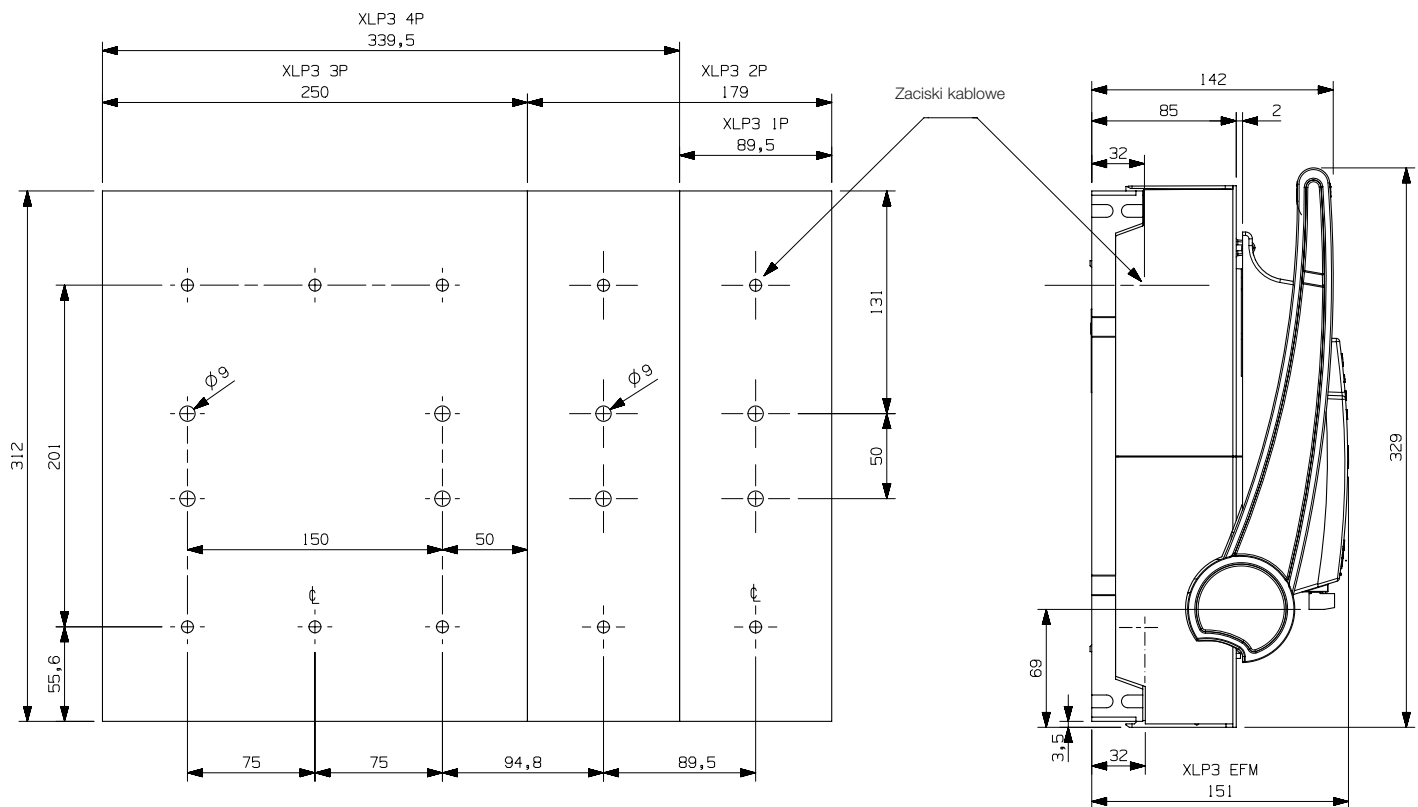
1SEB000311

Rysunki wymiarowe XLP2 i XLP3

XLP2



XLP3

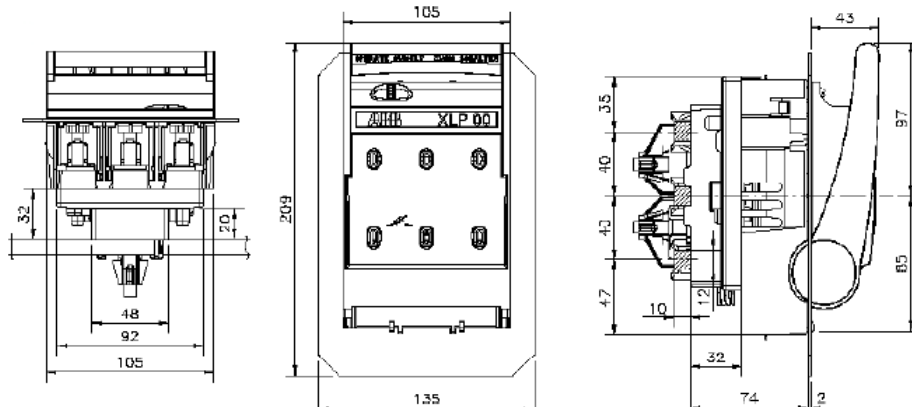


10

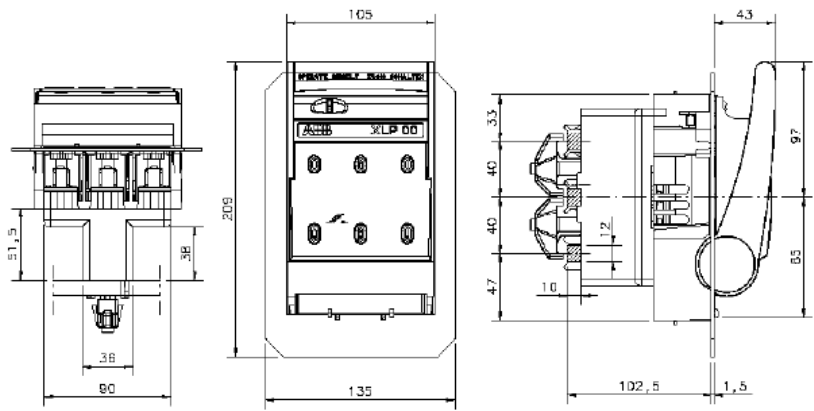
Rysunki wymiarowe

Adaptery szyny zbiorczej XLP00

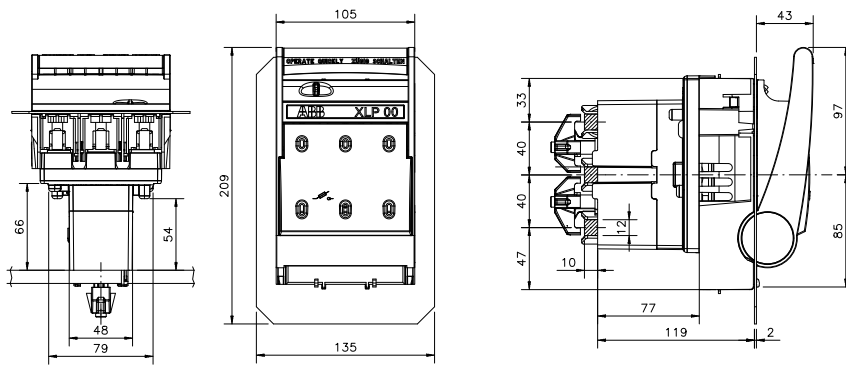
XLP00 – A40/75



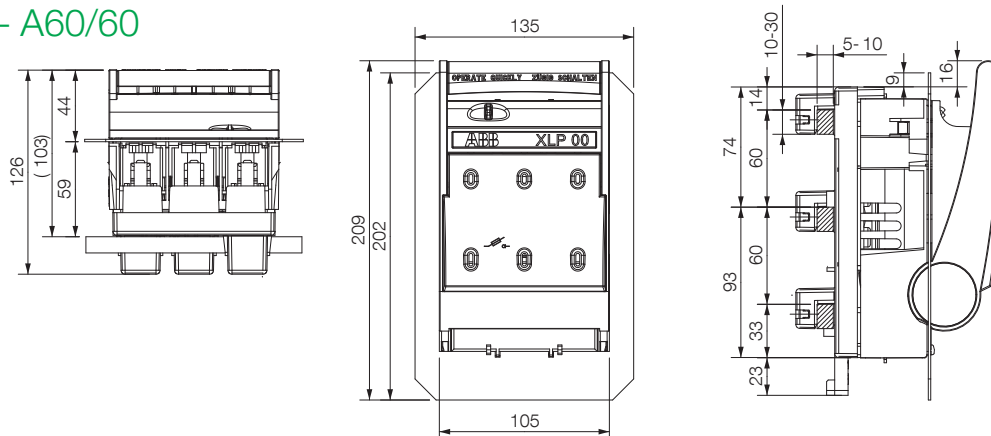
XLP00 – A40/95



XLP00 – A40/120



XLP00 – A60/60



1SEB000006

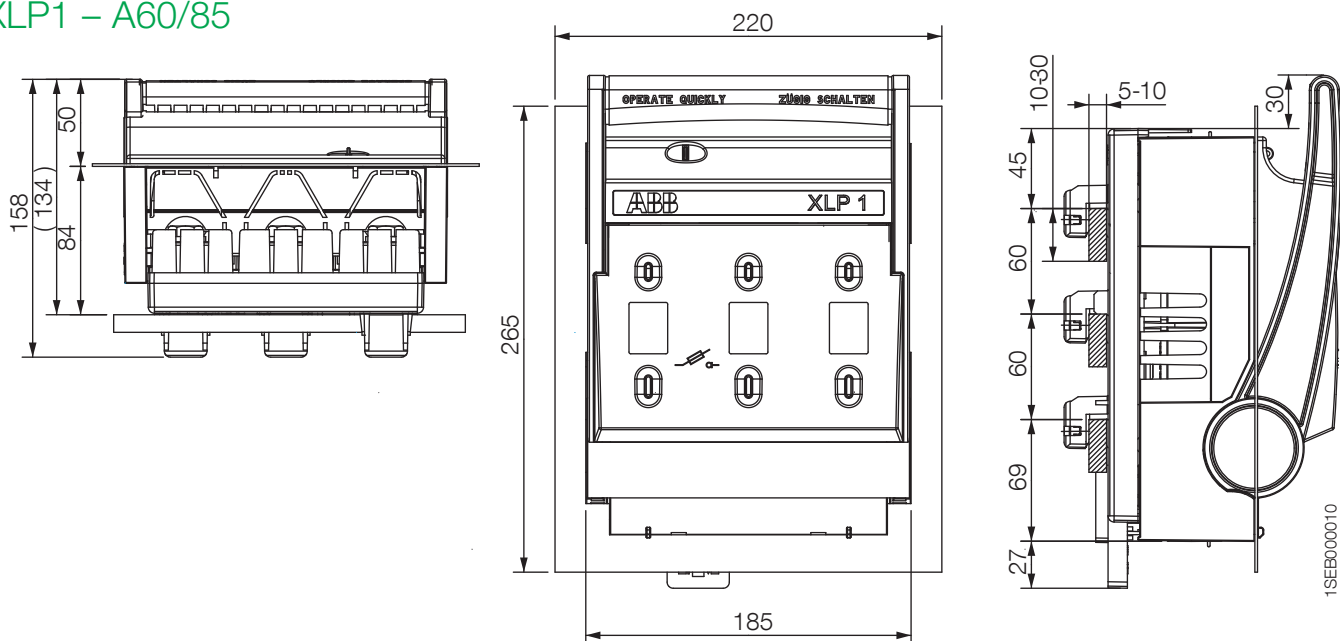
1SEB000117

1SEB000005

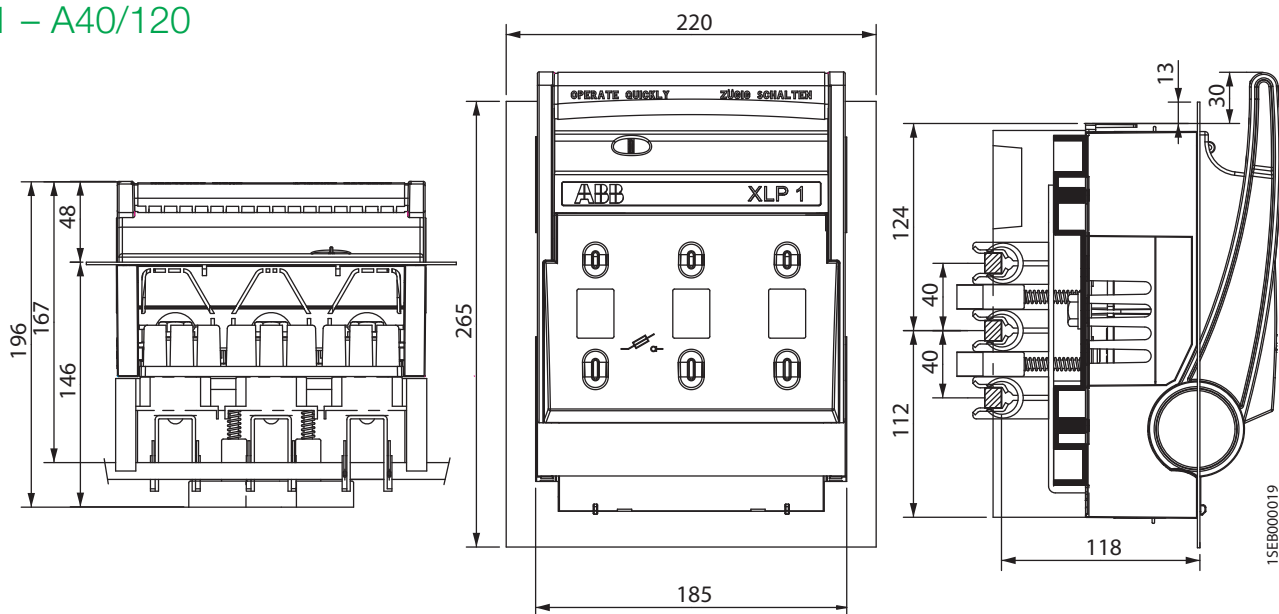
1SEB000007

Rysunki wymiarowe Adaptery szyny zbiorczej XLP1

XLP1 – A60/85



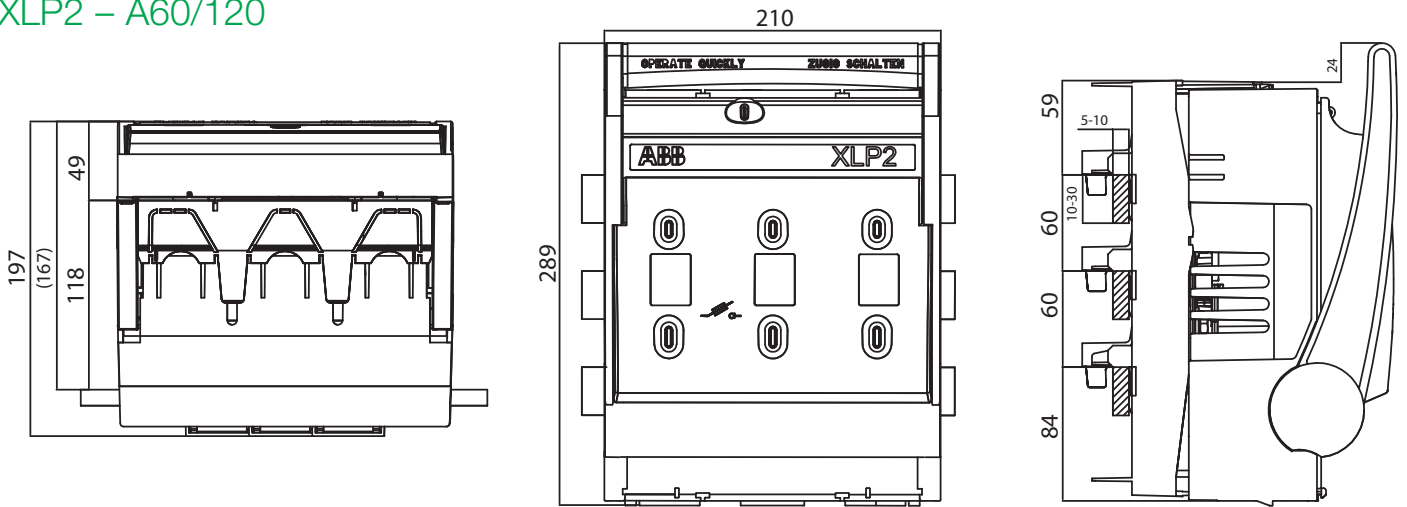
XLP1 – A40/120



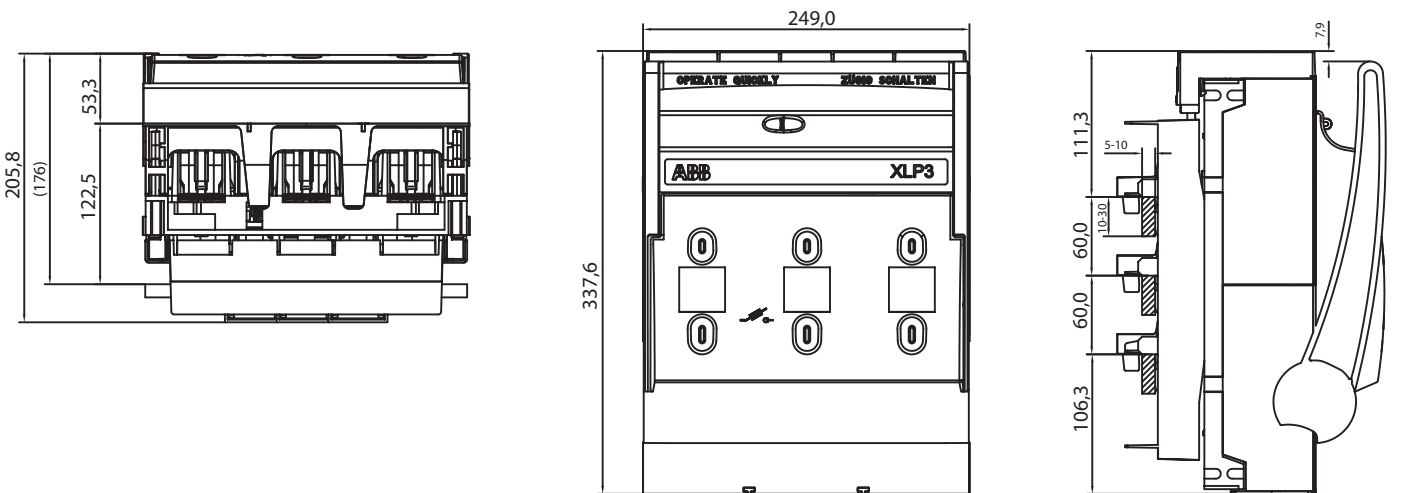
Rysunki wymiarowe

Adaptory szyny zbiorczej XLP2 i XLP3

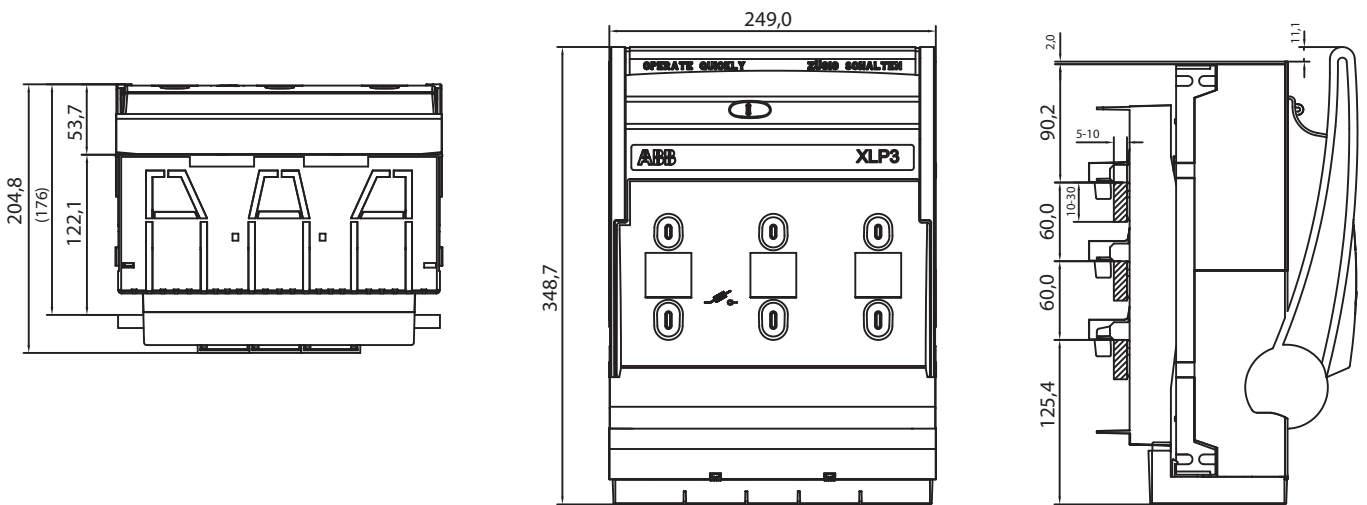
XLP2 – A60/120



XLP3 – A60/120



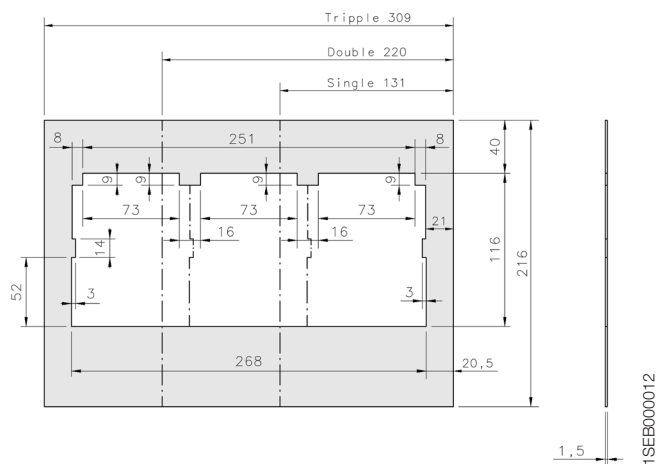
XLP3 A60/120 poniżej



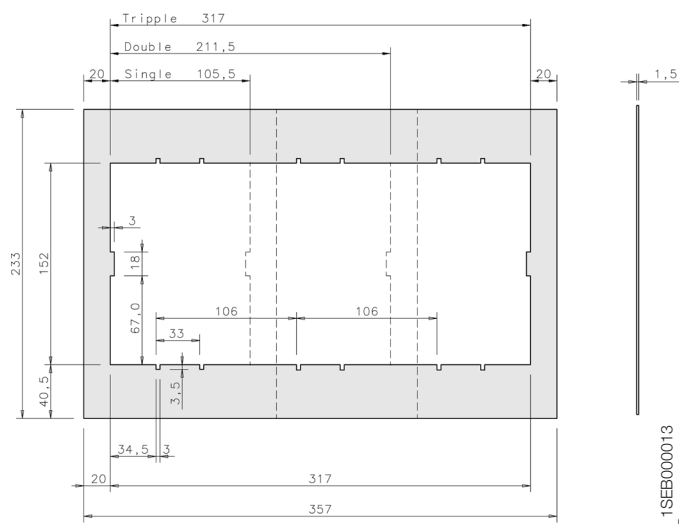
XLP3 A60/120 powyżej

Rysunki wymiarowe Ramki przednie

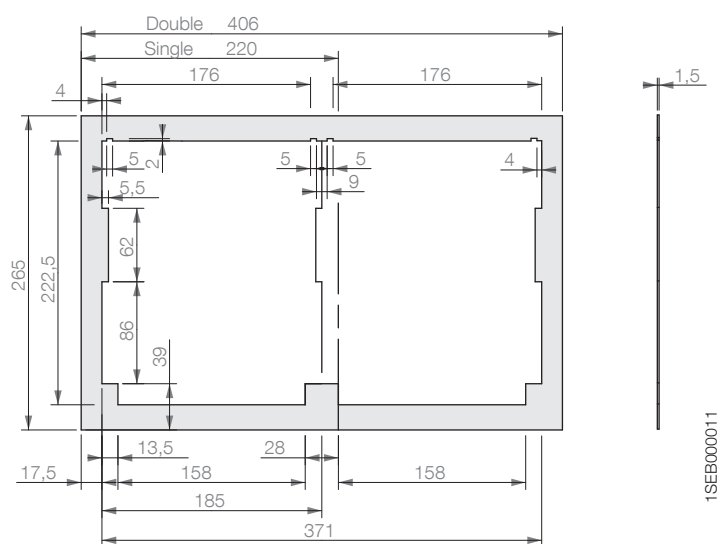
XLP000



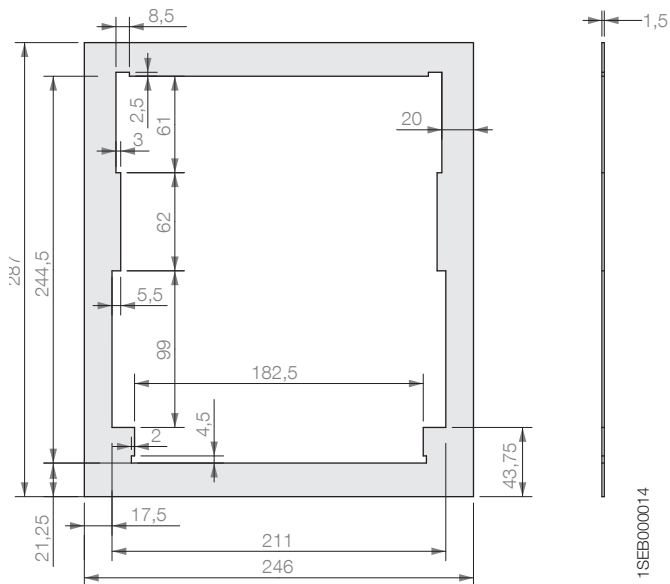
XLP00



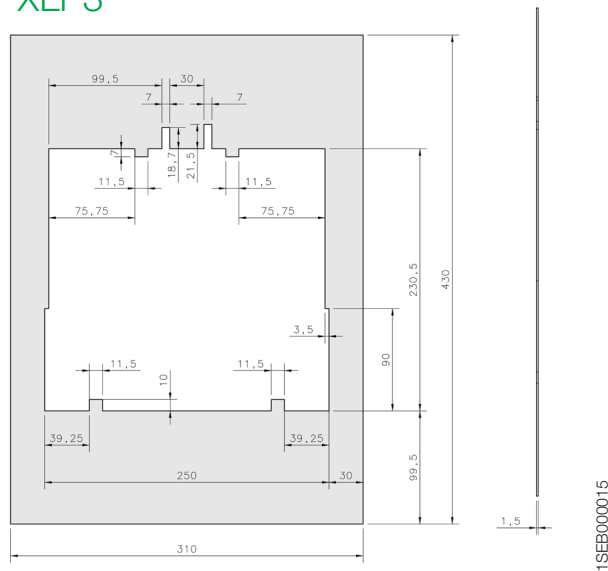
XLP1



XLP2



XLP3



Kontakt

ABB Contact Center

tel.: 22 22 37 777

e-mail: kontakt@pl.abb.com

ABB Sp. z o.o.

Siedziba spółki

ul. Żegańska 1

04-713 Warszawa

<http://new.abb.com/low-voltage/pl>

Uwaga: Zastrzegamy sobie prawo do dokonywania zmian technicznych bądź modyfikacji treści niniejszego dokumentu bez uprzedniego powiadomienia. W przypadku zamówień będą obowiązywać wcześniej uzgodnione warunki. Firma ABB AS nie ponosi żadnej odpowiedzialności za potencjalne błędy ani możliwe braki informacji w tym dokumencie.

Zastrzegamy sobie wszelkie prawa do niniejszego dokumentu i jego tematyki oraz zawartych w nim zdjęć i ilustracji. Jakiegokolwiek kopiowanie, ujawnianie stronom trzecim lub wykorzystanie jego zawartości w części lub w całości bez uprzedniego uzyskania pisemnej zgody firmy ABB AS jest zabronione.

Copyright © 2017 ABB
Wszelkie prawa zastrzeżone.