

Styczniki 3-biegunowe, do sterowania silnikami i przełączania zasilania



5

Zasilanie obwodu sterującego AC/DC				Typ											
				AF09	AF12	AF16	AF26	AF30	AF38	AF40	AF52	AF65	AF80	AF96	
IEC	AC-3	Moc znamionowa robocza	220 - 230 - 240 V	kW	2,2	3	4	6,5	9	11	11	15	18,5	22	25
		$\theta \leq 60^\circ\text{C}$ w przypadku styczników AF09 do AF370	380 - 400 V	kW	4	5,5	7,5	11	15	18,5	18,5	22	30	37	45
			415 V	kW	4	5,5	9	11	15	18,5	22	30	37	45	55
		$\theta \leq 55^\circ\text{C}$ w przypadku styczników AF400 do AF2650	440 V	kW	4	5,5	9	15	18,5	22	22	30	37	45	55
			500 V	kW	5,5	7,5	9	15	18,5	22	22	30	37	45	55
			690 V	kW	5,5	7,5	9	15	18,5	22	22	30	37	45	55
			1000 V	kW	—	—	—	—	—	—	—	—	—	—	35
	Znamionowy prąd roboczy	380 - 400 V	A	9	12	18	26	32	38	40	53	65	80	96	
AC-1	Znamionowy prąd roboczy	$\theta \leq 40^\circ\text{C}$, 690 V	A	25	28	30	45	50	50	70	100	105	125	130	

UL/CSA	Kategoria: silnik jednofazowy	120 V	hp	0,75	1	1,5	2	2	2	3	3	5	7,5	7,5	
		240 V	hp	1,5	2	3	3	5	5	7,5	10	15	15	20	20
	Kategoria: silnik trójfazowy	200 - 208 V	hp	2	3	5	7,5	10	10	10	15	20	25	30	30
		220 - 240 V	hp	2	3	5	7,5	10	10	15	20	25	30	30	30
		440 - 480 V	hp	5	7,5	10	15	20	25	30	40	50	60	60	60
	550 - 600 V	hp	7,5	10	15	20	25	30	40	50	60	75	75	75	
	Kategoria: przeznaczenie ogólne	600 V	A	25	28	30	45	50	50	60	80	90	105	115	
NEMA	Wymiar NEMA			00	0	—	1	—	—	2	—	—	3	—	

Akcesoria podstawowe

Bloki styków pomocniczych	Montaż z przodu	CA4-10 (1 NO) CA4-01 (1 NZ)
	Montaż z boku	CAL4-11 (1 NO + 1 NZ)
Przełączniki czasowe	Elektroniczne	TEF4-ON TEF4-OFF
Zespoły blokujące	Mechaniczne	VM4
	Mechaniczne/elektryczne	VM4
Zestawy łączeniowe	Do styczników nawrotnych	BER16-4
Ochronniki przepięciowe		Wbudowane zabezpieczenie przeciwprzepięciowe
		BER38-4
		BER65-4
		BER96-4

Przełączniki przeciążeniowe

Przełączniki ciepłne	Klasa 10 (Klasa 10A w przypadku TF140, TA200DU)	TF42 (0,10–38 A)	TF65 (22–67 A)	TF96 (40–96 A)
Przełączniki elektroniczne	Klasa 10E, 20E, 30E	EF19 (0,10–18,9 A)	EF19 (0,10–18,9 A) EF45 (9–45 A)	EF65 (20–70 A)
				EF96 (36–100 A)

Wyłączniki silnikowe

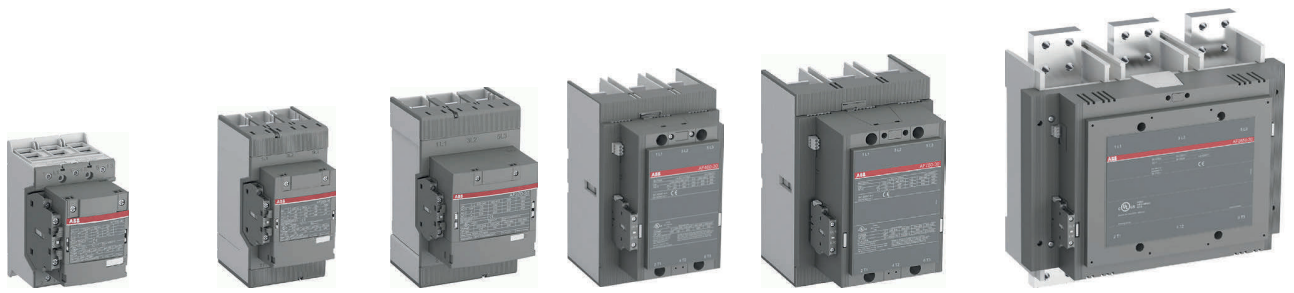


Zabezpieczenie termiczne/
magnetyczne
Klasa 10

Tylko typu magnetycznego

MS116 (0,10–32 A) Ics do 50 kA w klasie 10A	MS165 (10–65 A) Ics do 100 kA (1)	MS100 (40–100 A) Ics do 50 kA
MS132 (0,10–32 A) Ics do 100 kA	MS495 (45–100 A) Ics do 50 kA	
MO132 (0,16–32 A) Ics do 100 kA	MS497 (22–100 A) Ics do 100 kA	MO5100 (70–100 A) Ics do 36 kA
	MO165 (16–65 A) Ics do 100 kA (1)	
	MO496 (32–100 A) Ics do 100 kA	
		MO495 (63–100 A) Ics do 50 kA
Akcesoria	Do montażu stycznika	BEA16-4
		BEA38-4
		BEA65-4 (2)

(1) Wyłączniki silnikowe MS165/MO165 są przystosowane do użycia ze stycznikami AF09 do AF30 zgodnie z wymaganiami obowiązującymi w Ameryce Północnej.
(2) Akcesoria BEA65-4 są przystosowane tylko do wyłączników silnikowych MS165 i MO165.



	AF116	AF140	AF146	AF190	AF205	AF265	AF305	AF370	AF400	AF460	AF580	AF750	AF1250	AF1350	AF1650	AF2050	AF2650
	30	37	45	55	55	75	90	110	110	132	160	220	—	257	315	—	—
	55	75	75	90	110	132	160	200	200	250	315	400	—	475	560	—	—
	55	75	75	90	110	132	160	200	220	250	355	425	—	500	630	—	—
	75	90	90	110	132	160	160	200	220	250	355	450	—	560	710	—	—
	75	90	90	110	132	160	200	250	250	315	400	520	—	560	710	—	—
	55	75	90	132	160	200	250	315	315	355	500	600	—	800	1000	—	—
	—	—	75	110	132	132	132	132	220	280	355	400	—	—	—	—	—
	116	140	146	190	205	265	305	370	400	460	580	750	—	860	1060	—	—
	160	200	225	275	350	400	500	600	600	700	800	1050	1260	1350	1650	2050	2650

—	—	—	—	—	—	—	—	—	—	—	—	—	—	—	—	—	—
—	—	—	—	—	—	—	—	—	—	—	—	—	—	—	—	—	—
30	40	40	50	60	75	100	125	125	150	200	250	—	—	—	—	—	—
40	50	50	60	75	100	125	150	150	200	250	300	—	400	450	—	—	—
75	100	100	125	150	200	250	300	350	400	500	600	—	800	900	—	—	—
100	125	125	150	200	250	300	350	400	500	600	700	—	1000	1150	—	—	—
160	200	200	250	300	350	400	520	550	650	750	900	1210	1350	1650	2100	2700	—
—	4	—	—	—	5	—	—	—	6	—	7	—	—	8	—	—	—

CAL19-11 (1 NO + 1 NZ)				CAL18-11 (1 NO + 1 NZ)				
VM19 (do styczników o tych samych wymiarach)				VM750H VM750V				VM1650H
BER140-4	BER205-4	BER370-4	BEM460-30	BEM750-30				

TF140DU (66–142 A) $\theta \leq 55^\circ\text{C}$	TA200DU (66–200 A) $\theta \leq 55^\circ\text{C}$	EF370 (115–380 A)	EF460 (150–500 A)	EF750 (250–800 A)	
EF146 (54–150 A)	EF205 (63–210 A)				

Zabezpieczenia zwarciowe

Wyłączniki kompaktowe i rozłączniki bezpiecznikowe



Styczniki 3-biegunowe AF1250 do AF2650

475-560 kW i 1260-2650 A AC-1

Sterowane prądem przemiennym/stałym, styki pomocnicze 1 NO + 1 NZ



AF1250-30-11



AF2650-30-11

Opis

Styczniki AF1250 do AF2050 są stosowane przede wszystkim do sterowania obwodami elektroenergetycznymi do 1000 V AC lub 850 V DC, a model AF2650 — do 1000 V AC. Styczniki te mają konstrukcję blokową z trzema biegunami głównymi:

- obwód sterujący: sterowanie prądem przemiennym lub stałym z użyciem elektronicznego interfejsu cewki, przystosowanego do szerokiego zakresu napięcia sterującego (np. 100–250 V AC i DC);
- tylko cztery cewki stycznika AF1250 pokrywają zakres napięcia sterującego 48–500 V (50/60 Hz) i 24–500 V DC, tylko jedna cewka styczników AF1350 do AF2650 pokrywająca zakres napięcia sterującego 100–250 V (50/60 Hz) i 100–250 V DC
- możliwość działania mimo dużych odchyłek napięcia sterującego,
- obniżony pobór prądu szafy,
- wyraźnie widoczne zamykanie i otwieranie,
- wytrzymywanie przysiadów i zapadów napięcia (warunki eksploatacji SEMI F47 na życzenie);
- wbudowane zabezpieczenie przeciwprzepięciowe;
- dodatkowe bloki styków pomocniczych do montażu z boku oraz szeroka gama akcesoriów.

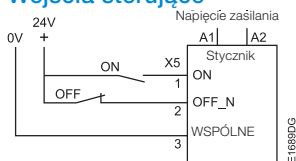
Dane do zamówienia

IEC	Znamionowe robocze: moc prąd	UL/CSA	Kategoria: silnik trójfazowy	Kategoria: przeznaczenie ogólne	Znamionowe napięcie obwodu sterującego Uc (1)		Wbudowane styki pomocnicze	Typ	Kod zamówieniowy	Masa Opak. (1 szt.)
					V 50/60 Hz	V DC				
400 V AC-3	690 V AC-1	480 V	600 V AC							kg
-	1260 A	KM	A							
-	1260	-	1210				1 1	AF1250-30-11	1SFL647001R6811 (1)	16,000
-	-	-	-				1 1	AF1250-30-11	1SFL647001R6911	16,000
-	-	-	-				1 1	AF1250-30-11	1SFL647001R7011	16,000
-	-	-	-				1 1	AF1250-30-11	1SFL647001R7111	16,000
475	1350	800	1350				1 1	AF1350-30-11	1SFL657001R7011	34,000
560	1650	900	1650				1 1	AF1650-30-11	1SFL677001R7011	35,000
-	2050	-	2100				1 1	AF2050-30-11	1SFL707001R7011	35,000
-	2650	-	2700				1 1	AF2650-30-11	1SFL667001R7011	45,000

(1) Należy przestrzegać polaryzacji połączeń wskazanych w pobliżu zacisków cewki: A1 dla bieguna dodatniego, A2 dla bieguna ujemnego. (2) AF2650: maksymalne napięcie robocze = 1000 V według UL/CSA.

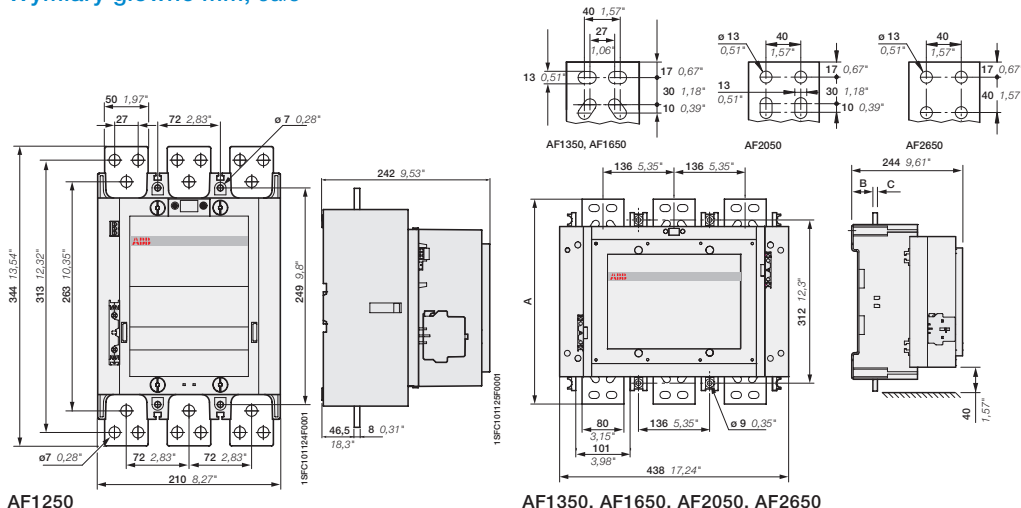
Styczniki AF1250 do AF2650 są wyposażone w wejścia niskonapięciowe do celów sterowania, np. przez sterownik PLC.

Wejścia sterujące



	AF1350, AF1650, AF2050	AF2650
A	392 mm / 15,43 cala	422 mm / 16,61 cala
B	47 mm / 1,85 cala	53 mm / 2,09 cala
C	10 mm / 0,39 cala	25 mm / 0,98 cala

Wymiary główne mm, cala



AF1250

AF1350, AF1650, AF2050, AF2650